

SUZUKI

ПОДВЕСНОЙ МОТОР

DF 40

DF 50

4-Х ТАКТНЫЙ

**ДЛЯ МОДЕЛИ '04
ДОПОЛНИТЕЛЬНОЕ
РУКОВОДСТВО ПО
ЭКСПЛУАТАЦИИ**



99500-90J03-01E

DF40/50 "K4" (2004)

ВВЕДЕНИЕ

В этом Дополнении к Руководству по эксплуатации описаны общие и технические данные, а также процедуры обслуживания для моделей "K4" (2004) подвесных моторов. Внимательно прочитайте эту информацию, прежде чем использовать ее при техническом обслуживании и работе.

ПРИМЕЧАНИЕ:

Используйте это Дополнение к следующим Руководством по эксплуатации:
Руководство по эксплуатации DF40/50 (Пр. № 99500-87J0•-01E)

СОДЕРЖАНИЕ

СПЕЦИФИКАЦИЯ	2
РАБОЧИЕ ХАРАКТЕРИСТИКИ	4
БОЛТ КАРТЕРА	12
ЕСМ (ТОЛЬКО ДЛЯ ЕВРОПЕЙСКОЙ МОДЕЛИ DF40)	12
РАСПРЕДВАЛ (ТОЛЬКО ДЛЯ МОДЕЛИ DF40 EU)	13
ПОДЪЕМ ДРОССЕЛЯ (ТОЛЬКО ДЛЯ ЕВРОПЕЙСКОЙ МОДЕЛИ DF40)	13
ЦИСТЕРНА ТРИМА И ОТКИДЫВАНИЯ	14
ЗАЖИМ КРОНШТЕЙНА	14
ЭЛЕКТРИЧЕСКАЯ СХЕМА	15
ЭЛЕКТРОПРОВОДКА	17

DF40/50 "K4" (2004)

* СПЕЦИФИКАЦИИ

*Данные спецификации могут быть изменены

Позиция	Единицы измерения	Данные			
		DF40T	DF40QH	DF50(W)T	DF50WQH

Предварительно закрепленный	04001F	05001F
-----------------------------	--------	--------

РАЗМЕРЫ И ВЕС

Длина наибольшая (от носа до кормы)	мм (дюймы)	756 (29.8)	852 (33.5)	756 (29.8)	852 (33.5)	
Ширина наибольшая (от борта до борта)	мм (дюймы)	382 (15.0)	382 (15.0)	382 (15.0)	382 (15.0)	
Высота наибольшая	L	мм (дюймы)	1263 (49.7)	--	1263 (49.7)	--
	UL	мм (дюймы)	1390 (54.7)	1390 (54.7)	1390 (54.7)	1390 (54.7)
Вес (без моторного масла)	L	кг (фунт)	--	--	112.0 (247)	113.0 (249)
	UL	кг (фунт)	401 (15)	--	401 (15)	--
Высота транца	L	мм (дюймы)	528 (20)	528 (20)	528 (20)	528 (20)
	UL	мм (дюймы)	--	--	655 (25)	655 (25)

РАБОЧИЕ ХАРАКТЕРИСТИКИ

Максимальная мощность	кВт (PS)	229.4 (40)	36.8 (50)
Рекомендуемый рабочий диапазон	Кроме модели E01 E 01	об/мин	5200 – 5800
			5600 – 6200
Число оборотов холостого хода	об/мин	850 ± 50 (при включенном сцеплении: приблизит. 850)	

СИЛОВОЙ БЛОК

Тип двигателя	4-тактный DOHC			
Количество цилиндров	3			
Диаметр цилиндра	мм (дюйм):	71.0 (2.80)		
Ход (поршня)	мм (дюйм):	68.6 (2.70)		
Общий объем цилиндров двигателя	см ³ (куб.дюймов)	815 (49.7)		
Степень сжатия	: 1	10		
Свеча зажигания	NGK	DCPR6E		
Система зажигания	Транзисторная			
Система подачи топлива	многоточечный впрыск топлива с электронным управлением			
Выхлопная система	С соответствующей выпускной трубой			
Система охлаждения	Водяная			
Система смазки	С масляным поддоном и trochoid насосом			
Система запуска	Электрическая			
Управление Дроссельной заслонкой	Удаленный контроль	Поворотная ручка	Удаленный контроль	Поворотная ручка

DF40/50 "K4" (2004)

Позиция	Единицы измерения	Данные			
		DF40T	DF40QH	DF50(W)T	DF50WQH

ТОПЛИВО И МАСЛО

Топливо	Компания Suzuki настоятельно рекомендует использовать неэтилированный бензин, не содержащий спирта, с минимальным октановым числом 87 ((R+M)/ 2 метод) или 91 (исследовательский метод). Однако допустимо применение смеси неэтилированного бензина и спирта с эквивалентным октановым числом.		
Моторное масло	Сорт в соответствии с классификацией Американского Нефтяного Института (API): SE, SF, SG, SH, SJ Вязкость: SAE 10W-40		
Количество моторного масла	Литр (США/брит. кварта)	2.2 (2.3/1.9): только замена масла 2.4 (2.5/2.1): замена масляного фильтра	
Трансмиссионное масло	Трансмиссионное масло компании SUZUKI для подвесного мотора (SAE #90 масло для гипоидной зубчатой передачи)		
Количество редукторного масла	мл (США/брит. унц.)	610 (20.6/21.5)	

КРОНШТЕЙН

Угол подъема трима (угол атаки):	Система РТТ (система гидрооткидки мотора)	Ручная система трима и откидывания двигателя	Система РТТ (система гидрооткидки мотора)	Ручная система трима и откидывания двигателя
Количество позиций трима	Система РТТ (система гидрооткидки мотора)	5	Система РТТ (система гидрооткидки мотора)	5
Максимальный угол откидывания	градусы	73		

РЕДУКТОРНЫЙ БЛОК

Система реверсирования	Шестеренчатая		
Передача	Вперед- нейтральное положение - назад		
Система передачи	Коническая зубчатая передача		
Передаточное число	11 : 25 (2.273)		
Защита приводного вала от удара	Резиновая втулка зубчатого приводного вала		
Винт	Лопасть винта	х Диаметр (дюйм)	х Шаг (дюйм)
	3	× 11-1/2	× .9 (S900)
	3	× 11-1/2	× 10 (S1000)
	3	× 11-1/2	× 11 (S1100)
	3	× 11-5/8	× 12 (S1200)
	3	× 11-1/2	× 13 (S1301, SS1300)
	3	× 11-3/8	× 14 (S1400, SS1400)
S: Винт из алюминия	3	× 11-1/4	× 15 (S1500)
SS: Винт из нержавеющей стали	3	× 11-1/8	× 16 (S1600, SS1600)
	3	× 11	× 17 (S1700)

DF40/50 "K4" (2004)

Позиция	Единицы измерения	Данные	
		DF40T/40QH	DF50(W)T/50WQH

ДВИГАТЕЛЬ

Рекомендованный рабочий диапазон	Кроме модели E01	Об/мин	5200 – 5800	5900 – 6500
	E01		5600 – 6200	
Обороты холостого хода		Об/мин	850 ± 50 (с включенной передачей: около 850)	
**Компрессия в цилиндре		(кПа) (кг/см ² , фунт на дюйм ²)	1300 – 1600 (13 – 16, 185 – 228)	
** Компрессия в цилиндре макс. отличие от других цилиндров		(кПа) (кг/см ² , фунт на дюйм ²)	100 (1.0, 14)	
**Давление моторного масла		(кПа) (кг/см ² , фунт на дюйм ²)	300 – 380 (3.0 – 3.8, 43 – 54) при 4000 об./мин (при нормальной рабочей температуре)	
Моторное масло			согласно классификации API (Американского Нефтяного Института): SE, SF, SG, SH, SJ Вязкость SAE 10W-40	
Количество моторного масла		Литр (L) (США/брит.кварта)	2.2 (2.3/1.9): Только замена масла 2.4 (2.5/2.1): Замена масляного фильтра	
Рабочая температура термостата		°C (°F)	58 – 62 (136 – 144)	

**Указанные величины даются только для руководства, они не являются абсолютными рабочими предельными значениями.

НАСОС МОТОРНОГО МАСЛА

Радиальный зазор	Предельное значение	мм (дюйм)	0.31 (0.012)
Боковой зазор	Предельное значение	мм (дюйм)	0.15 (0.006)

DF40/50 "K4" (2004)

Позиция	Единицы измерения	Данные	
		DF40T/40QH	DF50(W)T/50WQH

ГОЛОВКА БЛОКА ЦИЛИНДРОВ / РАСПРЕДВАЛ

Деформация головки блока цилиндров		Предельное значение	мм (дюйм)	0.05 (0.002)	
Разница уровней или деформация впускного коллектора		Предельное значение	мм (дюйм)	0.10 (0.004)	
Высота кулачка	IN (впускной)	Стандартное значение	мм (дюйм)	*37.530 – 37.690 (1.4776 – 1.4839)	38.230 – 38.390 (1.5051 – 1.5114)
		Предельное значение	мм (дюйм)	*37.430 (1.4736)	38.130 (1.5012)
	EX (выпускной)	Стандартное значение	мм (дюйм)	37.740 – 37.900 (1.4858 – 1.4921)	37.740 – 37.900 (1.4858 – 1.4921)
		Предельное значение	мм (дюйм)	37.640 (1.4819)	37.640 (1.4819)
Масляный зазор опорных шеек распределительного вала		Стандартное значение	мм (дюйм)	0.045 – 0.087 (0.0018 – 0.0034)	
		Предельное значение	мм (дюйм)	0.120 (0.0047)	
Внутренний диаметр опорных шеек распредвала	Верхняя шейка 2-я, 3-я, 4-я	Стандартное значение	мм (дюйм)	23.000 – 23.021 (0.9055 – 0.9063)	
		Предельное значение	мм (дюйм)	23.171 (0.9122)	
Наружный диаметр опорных шеек распредвала	Верхняя шейка 2-я, 3-я, 4-я	Стандартное значение	мм (дюйм)	22.934 – 22.955 (0.9029 – 0.9037)	
		Предельное значение	мм (дюйм)	22.784 (0.8970)	
Предельное значение износа распредвала		Предельное значение	мм (дюйм)	0.10 (0.004)	
Зазор между стенкой отверстия в головке блока цилиндров и толкателем клапана		Стандартное значение	мм (дюйм)	0.025 – 0.062 (0.0010 – 0.0024)	
		Предельное значение	мм (дюйм)	0.150 (0.0059)	
Наружный диаметр толкателя		Стандартное значение	мм (дюйм)	26.959 – 26.975 (1.0614 – 1.0620)	
Диаметр отверстия в головке блока цилиндров		Стандартное значение	мм (дюйм)	27.000 – 27.021 (1.0630 – 1.0638)	

* Для модели DF4, предназначенной для Европейского рынка (модель E01), требования к высоте кулачка те же, что и требования для модели DF50.

DF40/50 "K4" (2004)

Позиция	Единицы измерения	Данные	
		DF40T/40QH	DF50(W)T/50WQH

КЛАПАН / НАПРАВЛЯЮЩАЯ ВТУЛКА КЛАПАНА

Внутренний диаметр клапана	IN (впускной)	Стандартное значение	мм (дюйм)	24.6 (0.97)
	EX (выпускной)	Стандартное значение	мм (дюйм)	21.5 (0.85)
Зазор толкателя клапана при холодном двигателе	IN (впуск.)	Стандартное значение	мм (дюйм)	0.18 – 0.24 (0.007 – 0.009)
	EX (выпуск)	Стандартное значение	мм (дюйм)	0.18 – 0.24 (0.007 – 0.009)
Угол посадки головки клапана относительно седла	IN (впуск.)	–	–	30°, 45°
	EX (выпуск)	–	–	15°, 45°
Зазор между направляющей втулкой клапана и штоком клапана	IN (впуск.)	Стандартное значение	мм (дюйм)	0.020 – 0.047 (0.0008 – 0.0019)
		Предельное значение	мм (дюйм)	0.070 (0.0028)
	EX (выпуск)	Стандартное значение	мм (дюйм)	0.045 – 0.072 (0.0018 – 0.0028)
		Предельное значение	мм (дюйм)	0.090 (0.0035)
Внутренний диаметр направляющей втулки клапана	IN (впуск.), EX (выпуск)	Стандартное значение	мм (дюйм)	5.500 – 5.512 (0.2165 – 0.2170)
Выступ направляющей втулки клапана	IN (впуск.), EX (выпуск)	Стандартное значение	мм (дюйм)	11.0 (0.43)
Наружный диаметр штока клапана	IN (впускн)	Стандартное значение	мм (дюйм)	5.465 – 5.480 (0.2152 – 0.2157)
	EX (выпуск)	Стандартное значение	мм (дюйм)	5.440 – 5.455 (0.2142 – 0.2148)
Длина торца штока клапана	IN (впуск.), EX (выпуск)	Предельное значение	мм (дюйм)	3.20 (0.126)
Осевое отклонение торца штока клапана	IN (впуск.)	Предельное значение	мм (дюйм)	0.14 (0.006)
	EX (выпуск)	Предельное значение	мм (дюйм)	0.18 (0.007)
Износ штока клапана	IN (впуск.), EX (выпуск)	Предельное значение	мм (дюйм)	0.05 (0.002)
Радиальный износ головки клапана	IN (впуск.), EX (выпуск)	Предельное значение	мм (дюйм)	0.08 (0.003)
Толщина головки клапана	IN (впуск.)	Стандартное значение	мм (дюйм)	1.0 (0.04)
		Предельное значение	мм (дюйм)	0.7 (0.03)
	EX (выпуск)	Стандартное значение	мм (дюйм)	1.15 (0.045)

		Предельное значение	мм (дюйм)	0.5 (0.02)
Ширина контактной поверхности седла клапана	IN (выпуск.)	Стандартное значение	мм (дюйм)	1.80 – 2.20 (0.071 – 0.087)
	EX (выпуск)	Стандартное значение	мм (дюйм)	1.65 – 2.05 (0.065 – 0.081)
Длина пружины в свободном состоянии		Стандартное значение	мм (дюйм)	33.1 (1.30)
		Предельное значение	мм (дюйм)	31.8 (1.25)
Напряжение пружины клапана		Стандартное значение	Н, (кг, фунты)	97 – 113 (9.7 – 11.3, 21.4 – 24.9) для 28.5 мм (1.12 дюймов)
		Предельное значение	Н, (кг, фунты)	89 (8.9, 19.6) для 28.5 мм (1.12 дюймов)
Предельное значение осевого искривления пружины клапана		Предельное значение	мм (дюйм)	2.0 (0.08)

DF40/50 "K4" (2004)

Позиция	Единицы измерения	Данные	
		DF40T/40QH	DF50(W)T/50WQH

ЦИЛИНДР/ ПОРШЕНЬ/ ПОРШНЕВОЕ КОЛЬЦО

Деформации цилиндра	Предельное значение	мм (дюйм)	0.060 (0.0024)
Зазор между поршнем и цилиндром	Стандартное значение	мм (дюйм)	0.020 – 0.040 (0.0008 – 0.0016)
	Предельное значение	мм (дюйм)	0.100 (0.0039)
Диаметр цилиндра	Стандартное значение	мм (дюйм)	71.000 – 71.020 (2.7953 – 2.7961)
Точка измерения цилиндра	размеров	мм (дюйм)	50 (2.0) от верхней поверхности цилиндра
Диаметр юбки поршня	Стандартное значение	мм (дюйм)	70.970 – 70.990 (2.7941 – 2.7949)
Точка измерения поршня	размеров	мм (дюйм)	19 (0.7) от конца юбки поршня
Износ цилиндра	Предельное значение	мм (дюйм)	0.100 (0.0039)
Зазор между концами поршневого кольца	1-ый	Стандартное значение	0.10 – 0.25 (0.004 – 0.010)
		Предельное значение	0.70 (0.028)
	2-ой	Стандартное значение	0.25 – 0.40 (0.010 – 0.016)
		Предельное значение	1.00 (0.039)
Зазор между концами поршневого кольца в свободном состоянии	1-ый	Стандартное значение	Приблизительно 7.5 (0.30)
		Предельное значение	6.0 (0.24)
	2-ой	Стандартное значение	Приблизительно 11.0 (0.43)
		Предельное значение	8.8 (0.35)
Зазор между поршневым кольцом и канавкой	1-ый	Стандартное значение	0.02 – 0.06 (0.001 – 0.002)
		Предельное значение	0.10 (0.004)
	2-ой	Стандартное значение	0.02 – 0.06 (0.001 – 0.002)
		Предельное значение	0.10 (0.004)
Ширина канавки поршневого кольца	1-ый	Стандартное значение	1.01 – 1.03 (0.040 – 0.041)
	2-ой	Стандартное значение	1.01 – 1.03 (0.040 – 0.041)
	Масло	Стандартное значение	2.01 – 2.03 (0.079 – 0.080)
Толщина поршневого кольца	1-ый	Стандартное значение	0.97 – 0.99 (0.038 – 0.039)
	2-ой	Стандартное значение	0.97 – 0.99 (0.038 – 0.039)
Зазор пальца в верхней головке	Стандартное значение	мм (дюйм)	0.006 – 0.018 (0.0002 – 0.0007)

шатуна	Предельное значение	мм (дюйм)	0.040 (0.0016)
Наружный диаметр поршневого пальца	Стандартное значение	мм (дюйм)	17.996 – 18.000 (0.7085 – 0.7087)
	Предельное значение	мм (дюйм)	17.980 (0.7079)
Диаметр отверстия для поршневого пальца	Стандартное значение	мм (дюйм)	18.006 – 18.014 (0.7089 – 0.7092)
	Предельное значение	мм (дюйм)	18.040 (0.7102)
Зазор пальца в малом торце шатуна	Стандартное значение	мм (дюйм)	0.003 – 0.015 (0.0001 – 0.0006)
	Предельное значение	мм (дюйм)	0.050 (0.0020)
Диаметр верхней головки шатуна (малого торца шатуна)	Стандартное значение	мм (дюйм)	18.003 – 18.011 (0.7088 – 0.7091)

DF40/50 "K4" (2004)

Позиция	Единицы измерения	Данные	
		DF40T/40QH	DF50(W)T/50WQH
КОЛЕНВАЛ / ШАТУН			
Внутренний диаметр верхней головки (малого торца) шатуна	Стандартное значение	мм (дюйм)	18.003 – 18.011 (0.7088 – 0.7091)
Масляный зазор нижней головки шатуна	Стандартное значение	мм (дюйм)	0.020 – 0.040 (0.0008 – 0.0016)
	Предельное значение	мм (дюйм)	0.065 (0.0026)
Внутренний диаметр нижней головки шатуна	Стандартное значение	мм (дюйм)	41.000 – 41.018 (1.6142 – 1.6149)
Наружный диаметр пальца кривошипа	Стандартное значение	мм (дюйм)	37.982 – 38.000 (1.4954 – 1.4961)
Неровность наружного диаметра пальца кривошипа (некруглость и конусность)	Предельное значение	мм (дюйм)	0.010 (0.0004)
Толщина подшипника верхней головки шатуна	Стандартное значение	мм (дюйм)	1.486 – 1.502 (0.0585 – 0.0591)
Боковой зазор между коренной шейкой шатуна и щеками колена	Стандартное значение	мм (дюйм)	0.100 – 0.250 (0.0039 – 0.0098)
	Предельное значение	мм (дюйм)	0.350 (0.0138)
Ширина нижней головки (коренной шейки) шатуна	Стандартное значение	мм (дюйм)	21.950 – 22.000 (0.8642 – 0.8661)
Ширина пальца кривошипа	Стандартное значение	мм (дюйм)	22.100 – 22.200 (0.8700 – 0.8740)
Износ центральной шейки коленчатого вала	Предельное значение	мм (дюйм)	0.04 (0.002)
Масляный зазор шейки коленчатого вала	Стандартное значение	мм (дюйм)	0.020 – 0.040 (0.0008 – 0.0016)
	Предельное значение	мм (дюйм)	0.065 (0.0026)
Внутренний диаметр фиксатора подшипника картера	Стандартное значение	мм (дюйм)	49.000 – 49.018 (1.9291 – 1.9298)
Наружный диаметр шейки коленчатого вала	Стандартное значение	мм (дюйм)	44.982 – 45.000 (1.7709 – 1.7717)
Неровность наружного диаметра шейки коленчатого вала (некруглость и конусность)	Предельное значение	мм (дюйм)	0.010 (0.0004)
Толщина подшипника коленчатого вала	Стандартное значение	мм (дюйм)	1.999 – 2.015 (0.0787 – 0.0793)
Зазор упорного подшипника коленчатого вала	Стандартное значение	мм (дюйм)	0.11 – 0.31 (0.004 – 0.012)
	Предельное значение	мм (дюйм)	0.35 (0.014)
Толщина упорного подшипника коленчатого вала	Стандартное значение	мм (дюйм)	2.470 – 2.520 (0.0972 – 0.0992)

DF40/50 "K4" (2004)

Позиция	Единицы измерения	Данные	
		DF40T/40QH	DF50(W)T/50WQH

РЕДУКТОРНЫЙ БЛОК

Проектная толщина дистанционной шайбы и шайбы.

Упорная дистанционная шайба ведущей звездочки редуктора	мм (дюймы)	1.0 (0.04)
Упорная дистанционная шайба звездочки передней передачи	мм (дюймы)	1.0 (0.04)
Упорная шайба звездочки передней передачи	мм (дюймы)	2.0 (0.08)
Упорная шайба звездочки задней передачи редуктора	мм (дюймы)	2.0 (0.08)
Упорная дистанционная шайба звездочки задней передачи	мм (дюймы)	1.0 (0.04)

ЭЛЕКТРИЧЕСКАЯ ЧАСТЬ

Регулирование момента зажигания	Кроме модели E01	Градусы	ATDC 1° – BTDC 27°	ATDC 1° – BTDC 24°
	Модель E01	Градусы	ATDC 1° – BTDC 19°	ATDC 1° – BTDC 23°
Ограничитель максимальных оборотов	Кроме модели E01	об/мин	6500	7000
	Модель E01	об/мин	6800	
Устойчивость датчика СКР (положение коленвала)		Ом при 20 °С	168 – 252	
Устойчивость датчика СМР (положение распредвала)		Ом при 20 °С	–	
Сопротивление катушки зажигания	Первичное	Ом при 20 °С	1.9 – 2.5	
	Вторичное	кОм при 20 °С	8.1 – 11.1	
Сопротивление катушки зарядки аккумулятора		Ом при 20 °С	0.56 – 0.84	
Напряжение на выходе катушки зарядки аккумулятора (12 В)		Ватт	216	
Стандартная свеча зажигания	Тип	NGK	DCPR6E	
	Зазор	мм (дюйм)	0.8 – 0.9 (0.031 – 0.035)	
Номинальная мощность усилителя плавкого предохранителя		Ампер	Главный предохранитель: 30	
Рекомендуемая емкость аккумулятора (12 В)		Ампер-час	70 (252) или больше	
Сопротивление топливной форсунки		Ом при 20 °С	11.0 – 16.5	
Сопротивление клапана IAC (регулировки подачи воздуха на холостых оборотах)		Ом при 20 °С	21.5 – 32.3	
Датчик IAT (температуры воздуха на впуске)/ Датчик температуры блока цилиндров /Датчик температуры выпускного коллектора		кОм при 25 °С	1.8 – 2.3	
Сопротивление главного реле ЕСМ (электронного блока управления)		Ом при 20 °С	80 – 120	
Сопротивление реле электродвигателя стартера		Ом при 20 °С	3.5 – 5.1	
Сопротивление реле электродвигателя РТТ (системы гидрооткидки мотора)		Ом при 20 °С	3.0 – 4.5	

DF40/50 "K4" (2004)

Позиция	Единицы измерения	Данные	
		DF40T/40QH	DF50(W)T/50WQH

ЭЛЕКТРОДВИГАТЕЛЬ СТАРТЕРА

Максимальное время включения		сек	30
Мощность электродвигателя		кВт	0.9
Длина щетки	Стандартное значение	мм (дюйм)	17.0 (0.67)
	Предельное значение	мм (дюйм)	10.0 (0.39)
Канавки коллектора (углубления)	Стандартное значение	мм (дюйм)	0.5 – 0.8 (0.02 – 0.03)
	Предельное значение	мм (дюйм)	0.2 (0.01)
Наружный диаметр коллектора	Стандартное значение	мм (дюйм)	33.0 (1.30)
	Предельное значение	мм (дюйм)	32.0 (1.26)
Неровность наружного диаметра коллектора	Стандартное значение	мм (дюйм)	0.05 (0.002)
	Предельное значение	мм (дюйм)	0.40 (0.016)
Зазор между шестерней и кольцевым зубчатым колесом	Стандартное значение	мм (дюйм)	3.0 – 5.0 (0.12 – 0.20)



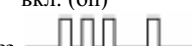

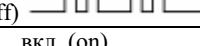
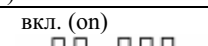

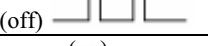
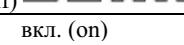
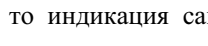
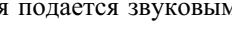
ЭЛЕКТРОДВИГАТЕЛЬ РТТ (СИСТЕМЫ ГИДРООТКИДКИ МОТОРА)

Длина щетки	Стандартное значение	мм (дюйм)	9.8 (0.39)
	Предельное значение	мм (дюйм)	4.8 (0.19)
Наружный диаметр коллектора	Стандартное значение	мм (дюйм)	22.0 (0.87)
	Предельное значение	мм (дюйм)	21.0 (0.83)

DF40/50 "K4" (2004)

СИСТЕМА ИНДИКАЦИИ С САМОДИАГНОСТИКОЙ

Если произошли какие бы то ни было отклонения при работе в сигналах датчиков, выключателей и т.д., то на устройстве монитор-тахометр начинает мигать сигнальная лампочка "CHECK ENGINE" («Проверить двигатель») с соответствующим изображением каждого кода и раздается предупредительный звуковой сигнал.

ПРИ ОРИ ТЕТ	ОБОРУДОВАНИЕ, ВЫШЕДШЕЕ ИЗ СТРОЯ	КОД	ИНДИКАЦИЯ НА МИГАЮЩИХ ЛАМПОЧКАХ	АКТИВИРОВАНИЕ СИСТЕМЫ СОХРАНЯЮЩЕЙ РАБОТОСПОСОБНОСТЬ УСТАНОВКИ ПРИ ОТКАЗЕ ОТДЕЛЬНЫХ ЭЛЕМЕНТОВ
1	Датчик MAP (абсолютного давления в коллекторе)	3 – 4	<div style="text-align: center;"> вкл. (on)  выкл. (off) </div>	ДА (YES)
2	Датчик СКР (Положения коленчатого вала)	4 – 2	<div style="text-align: center;"> вкл. (on)  выкл. (off) </div>	ДА (YES)
3	Клапан IAC (регулировки подачи воздуха на холостом ходу) /Винт регулировки перепуска воздуха	3 – 1	<div style="text-align: center;"> вкл. (on)  выкл. (off) </div>	НЕТ (NO)
4	Датчик СМР (Положения распредвала)	2 – 4	<div style="text-align: center;"> вкл. (on)  выкл. (off) </div>	ДА (YES)
5	Переключатель СТР (закрытого положения заслонки)	2 – 2	<div style="text-align: center;"> вкл. (on)  выкл. (off) </div>	НЕТ (NO)
6	Датчик температуры цилиндра	1 – 4	<div style="text-align: center;"> вкл. (on)  выкл. (off) </div>	ДА (YES)
7	Датчик IAT (температуры воздуха на впуске)	2 – 3	<div style="text-align: center;"> вкл. (on)  выкл. (off) </div>	ДА (YES)
8	Датчик MAP (абсолютного давления в коллекторе) 2 (шланг датчика)	3 – 2	<div style="text-align: center;"> вкл. (on)  выкл. (off) </div>	НЕТ (NO)
9	Выпрямитель и Регулятор (Перегрузка)	1 – 1	<div style="text-align: center;"> вкл. (on)  выкл. (off) </div>	НЕТ (NO)
10	Датчик температуры выпускного коллектора	1 – 5	<div style="text-align: center;"> вкл. (on)  выкл. (off) </div>	ДА (YES)
11	Топливная форсунка (Разомкнутая цепь)	4 – 3	<div style="text-align: center;"> вкл. (on)  выкл. (off) </div>	НЕТ (NO)

• Если одновременно выйдут из строя более двух позиций, то индикация самодиагностики появляется в порядке приоритетности.

Индикация отказов повторяется три раза.

• В модели с рукояткой румпеля (QH) тревожная сигнализация подается звуковым сигнальным устройством, предусмотренным в рукоятке румпеля.

DF40/50 "K4" (2004)

БОЛТ КАРТЕРА

10 мм (M10) болты картера были заменены на болты с покрытием дакромет.

Момент затяжки был изменен.

1. Нанесите моторное масло на болты картера
2. Затяните болты картера в три этапа в последовательности, указанной ниже.

ПРИМЕЧАНИЕ:

После затяжки болтов картера, проверьте, чтобы коленчатый вал свободно вращался при проворачивании его рукой.

Болт картера

1ый этап

8 мм 5 Н*м (0,5 кгс-м, 3,5 фунта-фут)

10 мм 10 Н*м (1,0 кгс-м, 7,0 фунта-фут)

2ой этап

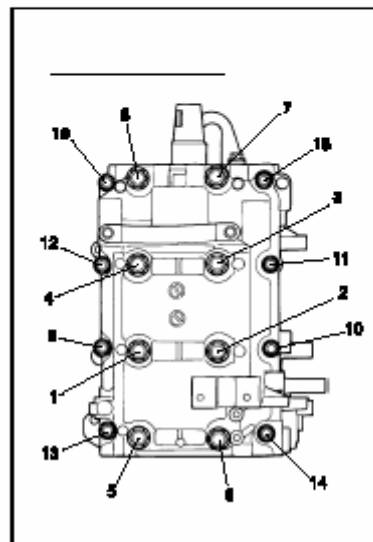
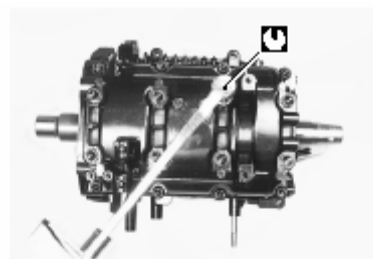
8 мм 20 Н*м (2,0 кгс-м, 14,5 фунта-фут)

10 мм 37 Н*м (3,7 кгс-м, 27,0 фунта-фут)

Заключительный этап

8 мм 25 Н*м (2,5 кгс-м, 18,0 фунта-фут)

10 мм 46 Н*м (4,6 кгс-м, 33,5 фунта-фут)



ПОСЛЕДОВАТЕЛЬНОСТЬ ЗАТЯГИВАНИЯ

ЕСМ (ТОЛЬКО ДЛЯ ЕВРОПЕЙСКИХ МОДЕЛЕЙ)

- Для европейской модели (E01) характеристика угла опережения зажигания и впрыска топлива была изменена
- Для американской модели и коммерческой модели (DF50W) не была изменена.

DF40/50 "K4" (2004)

РАСПРЕДВАЛ (ТОЛЬКО ДЛЯ ЕВРОПЕЙСКОЙ МОДЕЛИ DF40)

Распредвалы впускных и выпускных клапанов были изменены. Они такие же, как и для DF50.

Высота кулачка Н (европейская модель DF40)

Стандарт:

ВПУСК 38.230 – 38.390 мм (1.5051 – 1.5114 дюйма)

ВЫПУСК 37.740 – 37.900 мм (1.4858 – 1.4921 дюйма)

Допуск:

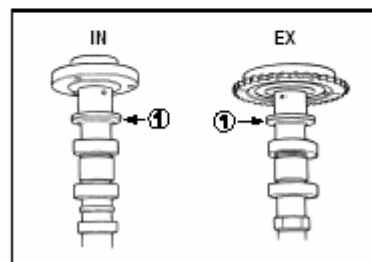
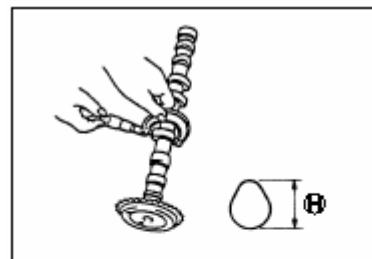
ВПУСК 38.130 мм (1.5012 дюймов)

ВЫПУСК 37.640 мм (1.4819 дюймов)

Идентификация распредвала

Распредвалы DF40 и DF50 различаются, как указано ниже

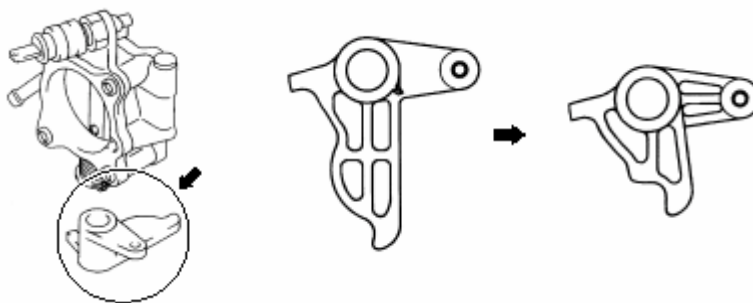
Модель	Идентификационная бороздка
DF40 (За исключением европейской модели)	Нет бороздки
DF40 (Европейская Модель) DF50	Есть бороздка



1. Бороздка

РЫЧАГ ДРОССЕЛЯ (ТОЛЬКО НА ЕВРОПЕЙСКОЙ МОДЕЛИ DF40)

Рычаг газа был изменен по форме.



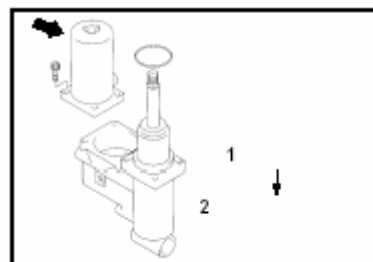
БЫЛО

СТАЛО

DF40/50 "K4" (2004)

МАСЛЯНАЯ ЕМКОСТЬ ТРИМА И ОТКИДЫВАНИЯ

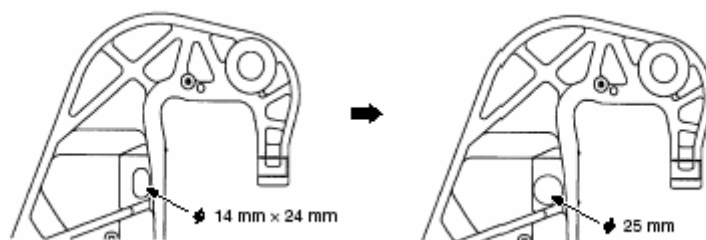
Материал емкости для модуля гидрооткидывания был изменен: пластик заменен на алюминиевый сплав.



1. БЫЛ: Пластик
2. СТАЛ: Алюминиевый сплав

КРОНШТЕЙН ДЛЯ ХОМУТА

Отверстие в левом кронштейне для хомута было увеличено.



БЫЛО

СТАЛО

DF40/50 "K4" (2004)

ЭЛЕКТРОМОНТАЖНАЯ СХЕМА DF40T/DF50T (МОДЕЛЬ С ДИСТАНЦИОННЫМ УПРАВЛЕНИЕМ)

ДАТЧИК ДИФФЕРЕНТА
МОНИТОР/ТАХОМЕТР ДИФФЕРЕНТОМЕТР ИЗМЕРИТЕЛЬ
УДЛИНИТЕЛЬНЫЙ КАБЕЛЬ ДЛЯ ДАТЧИКА
КЛЮЧ ЗАЖИГАНИЯ
КНОПКА АВАРИЙНОГО ОСТАНОВА
ПУЛЬТ ДИСТАНЦИОННОГО УПРАВЛЕНИЯ
ТРУБКА W
ПЕРЕКЛЮЧАТЕЛЬ РТТ ВВЕРХ ВНИЗ
ВЫКЛ
ЗАЖИГАНИЕ
ПУСК
СВОБОДНО
НАЖАТО
ОСТАНОВИТЬ
БАТАРЕЯ
ЗАЖИГАНИЕ ПУСК
ОТКЛЮЧЕНИЕ ЗВУКОВОГО СИГНАЛА
ПОВЕРНУТЬ НАЖАТЬ
ЗВУКОВОЙ СИГНАЛ
БЛОКИРАТОР ВСТАВЛЕН
РАБОТА
БЛОКИРАТОР ВЫНУТ
ОСТАНОВ
ПЕРЕКЛЮЧАТЕЛЬ НЕЙТРАЛИ
ПРЕДУПРЕДИТЕЛЬНЫЙ ЗВУКОВОЙ СИГНАЛ
ПЕРЕКЛЮЧАТЕЛЬ ОСВЕЩЕНИЯ
+ –
КЛАПАН IAC
ПЕРЕКЛЮЧАТЕЛЬ СТР
МОТОР РТТ
РЕЛЕ ВВЕРХ
МОТОР РТТ
РЕЛЕ ВНИЗ
СТАРТЕР
РЕЛЕ МОТОРА
ДАТЧИК IAT
СТАРТЕР
МОТОР
РАЗЪЕМ 6P
РАЗЪЕМ 10P
РАЗЪЕМ 6P
РАЗЪЕМ 24P
КАТУШКИ ЗАЖИГАНИЯ
ВЫПРЯМИТЕЛЬ И РЕГУЛЯТОР
ПРЕДОХРАНИТЕЛЬ 30 А
КАТУШКА ЗАРЯДА АККУМУЛЯТОРНОЙ БАТАРЕИ
ГЕНЕРАТОР ПЕРЕМЕННОГО ТОКА
ДАТЧИК MAP
РЕЛЕ ДАВЛЕНИЯ МАСЛА
ТОПЛИВНЫЙ НАСОС ВЫСОКОГО ДАВЛЕНИЯ
ТОПЛИВНАЯ ФОРСУНКА
ДАТЧИК ТЕМПЕРАТУРЫ ЦИЛИНДРА
ДАТЧИК СМР

ДАТЧИК ТЕМПЕРАТУРЫ EX-MANI
ДАТЧИК СКР
РАЗЪЕМ СВЯЗИ
КОЛПАЧОК
ВВЕРХ
ВНИЗ
ГЛАВНОЕ РЕЛЕ ЕСМ
МОДУЛЬ УПРАВЛЕНИЯ ДВИГАТЕЛЕМ
ПЕРЕКЛЮЧАТЕЛЬ НЕЙТРАЛИ
N = ВКЛ.
F.R = ВЫКЛ.
N = ВКЛ.
F.R = ВЫКЛ.

ПЕРЕКЛЮЧАТЕЛЬ РТТ
АККУМУЛЯТОРНАЯ БАТАРЕЯ 12 В 70 А*час ДЛЯ МОТОРА РТТ

DF40/50 "K4" (2004)

DF40QH/DF50QH (МОДЕЛЬ С РУКОЯТКОЙ РУМПЕЛЯ)

ВЫСОКОЕ ДАВЛЕНИЕ
РЕЛЕ ДАВЛЕНИЯ МАСЛА
ДАТЧИК МАР
КЛЮЧ ЗАЖИГАНИЯ
ВЫКЛ
ЗАЖИГАНИЕ
ПУСК
СВОБОДНО
НАЖАТО

ЗАЖИГАНИЕ ПУСК
ПОВЕРНУТЬ НАЖАТЬ
ЗВУКОВОЙ СИГНАЛ
ПРЕДУПРЕДИТЕЛЬНЫЙ ЗВУКОВОЙ СИГНАЛ

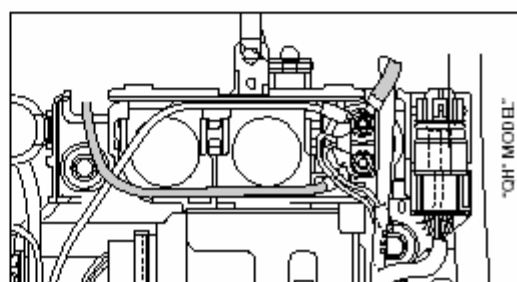
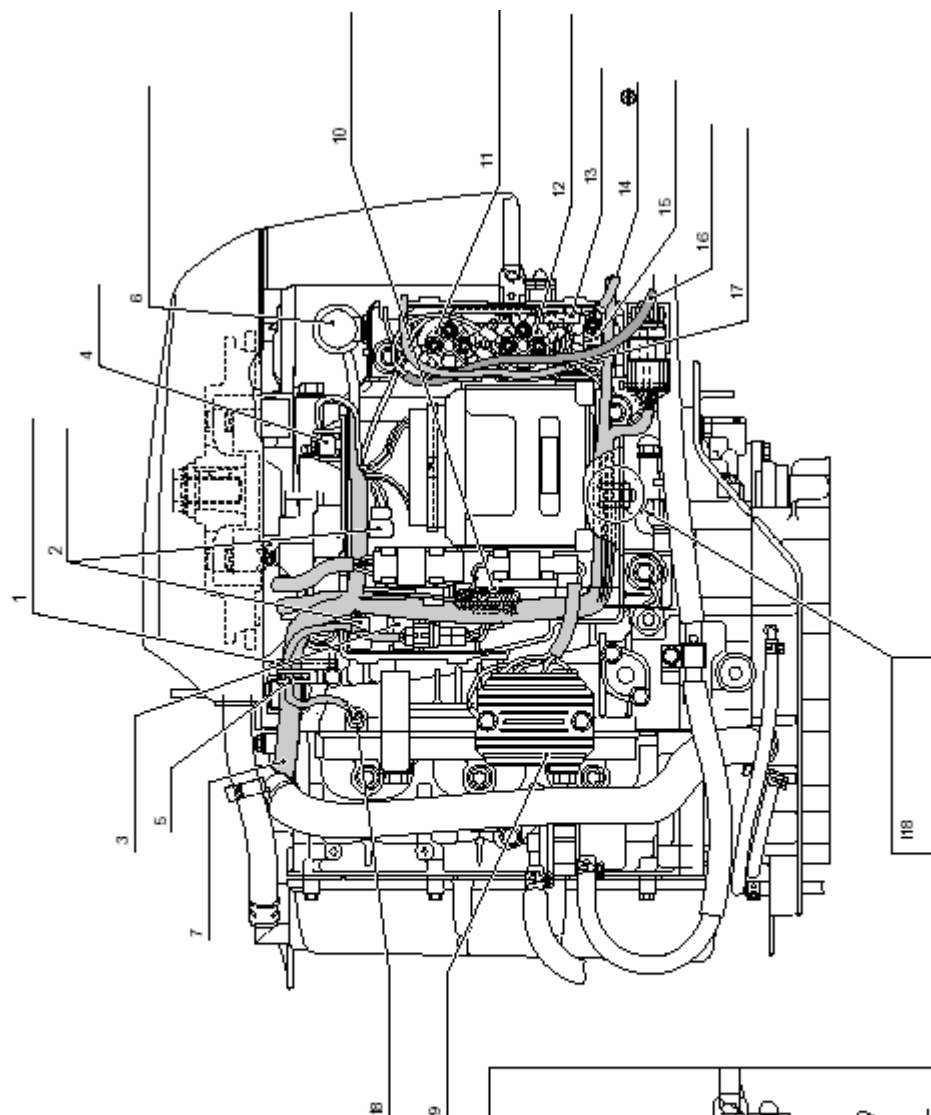
КЛАПАН IAC (РЕГУЛИРОВКИ ПОДАЧИ ВОЗДУХА НА ХОЛОСТОМ ХОДУ)
ПЕРЕКЛЮЧАТЕЛЬ СТР (ЗАКРЫТОГО ПОЛОЖЕНИЯ ЗАСЛОНКИ)
ПУСКАТЕЛЬ
РЕЛЕ МОТОРА
ДАТЧИК IAT
ПУСКАТЕЛЬ
МОТОР
РАЗЪЕМ 6P
РАЗЪЕМ 10P
РАЗЪЕМ 6P
РАЗЪЕМ 24P
ВЫПРЯМИТЕЛЬ И РЕГУЛЯТОР
ПРЕДОХРАНИТЕЛЬ 30 А
КАТУШКА ЗАРЯДКИ АККУМУЛЯТОРНЫХ БАТАРЕЙ
ГЕНЕРАТОР ПЕРЕМЕННОГО ТОКА
ТОПЛИВНЫЙ НАСОС
ТОПЛИВНАЯ ФОРСУНКА
ДАТЧИК ТЕМПЕРАТУРЫ ЦИЛИНДРА
ДАТЧИК СМР (ПОЛОЖЕНИЯ КОЛЕНВАЛА)
ДАТЧИК ТЕМПЕРАТУРЫ EX-MANI
ДАТЧИК СКР (ПОЛОЖЕНИЯ КОЛЕНВАЛА)

РАЗЪЕМ СВЯЗИ
КОЛПАЧОК

ГЛАВНОЕ РЕЛЕ ЕСМ (ЭЛЕКТРОННОГО БЛОКА УПРАВЛЕНИЯ)
КАТУШКИ ЗАЖИГАНИЯ
МОДУЛЬ УПРАВЛЕНИЯ ДВИГАТЕЛЕМ
+
ПЕРЕКЛЮЧАТЕЛЬ НЕЙТРАЛИ
N = ВКЛ
F.R. = ВЫКЛ
РУКОЯТКА РУМПЕЛЯ
КНОПКА АВАРИЙНОГО ОСТАНОВА
БЛОКИРАТОР ВСТАВЛЕН
БЛОКИРАТОР ВЫНУТ
РАБОТА
СТОП
БАТАРЕЯ 12 В 70 А*час

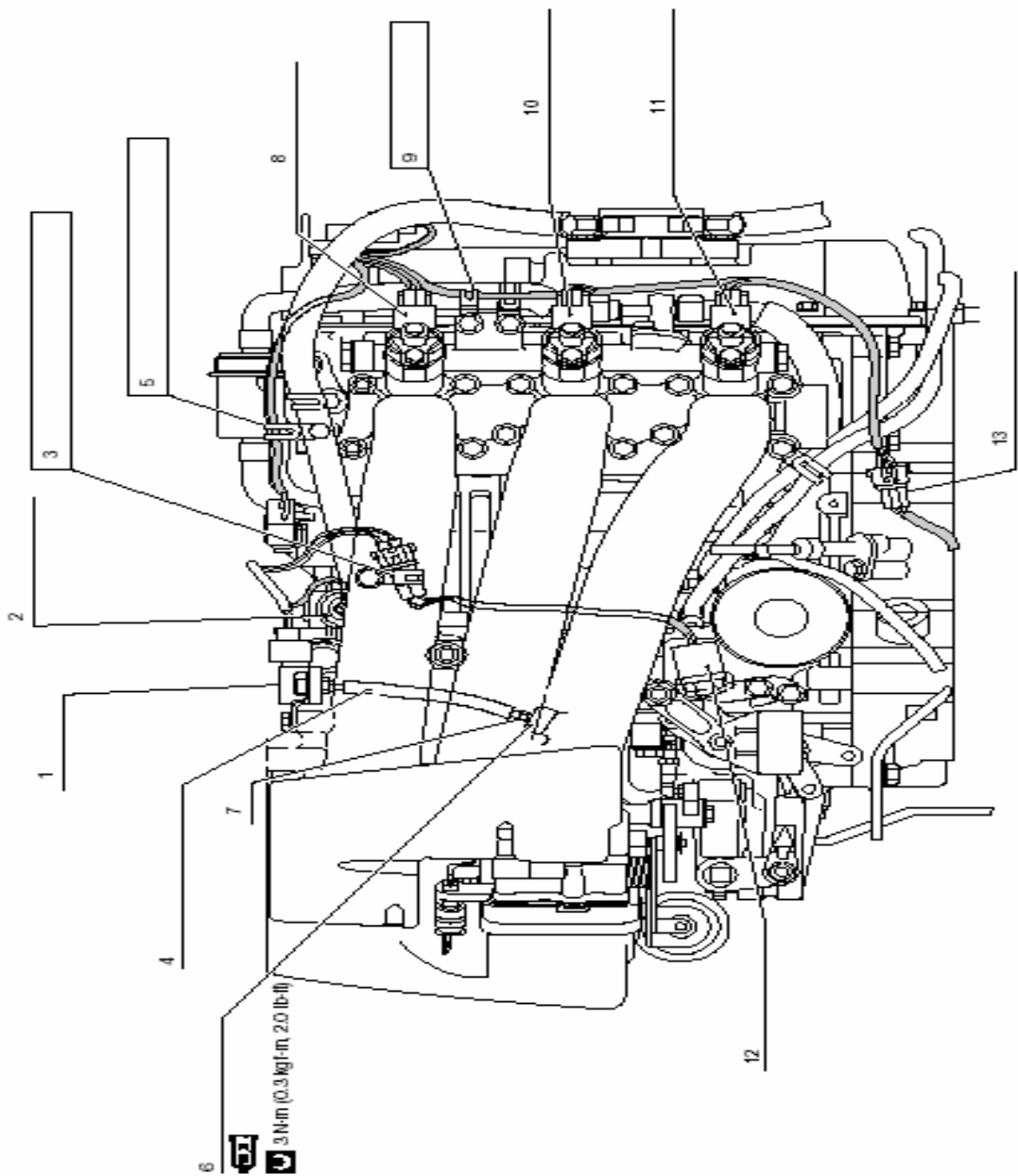
DF40/50 "K4" (2004)

ЭЛЕКТРО ПРОВОДКА



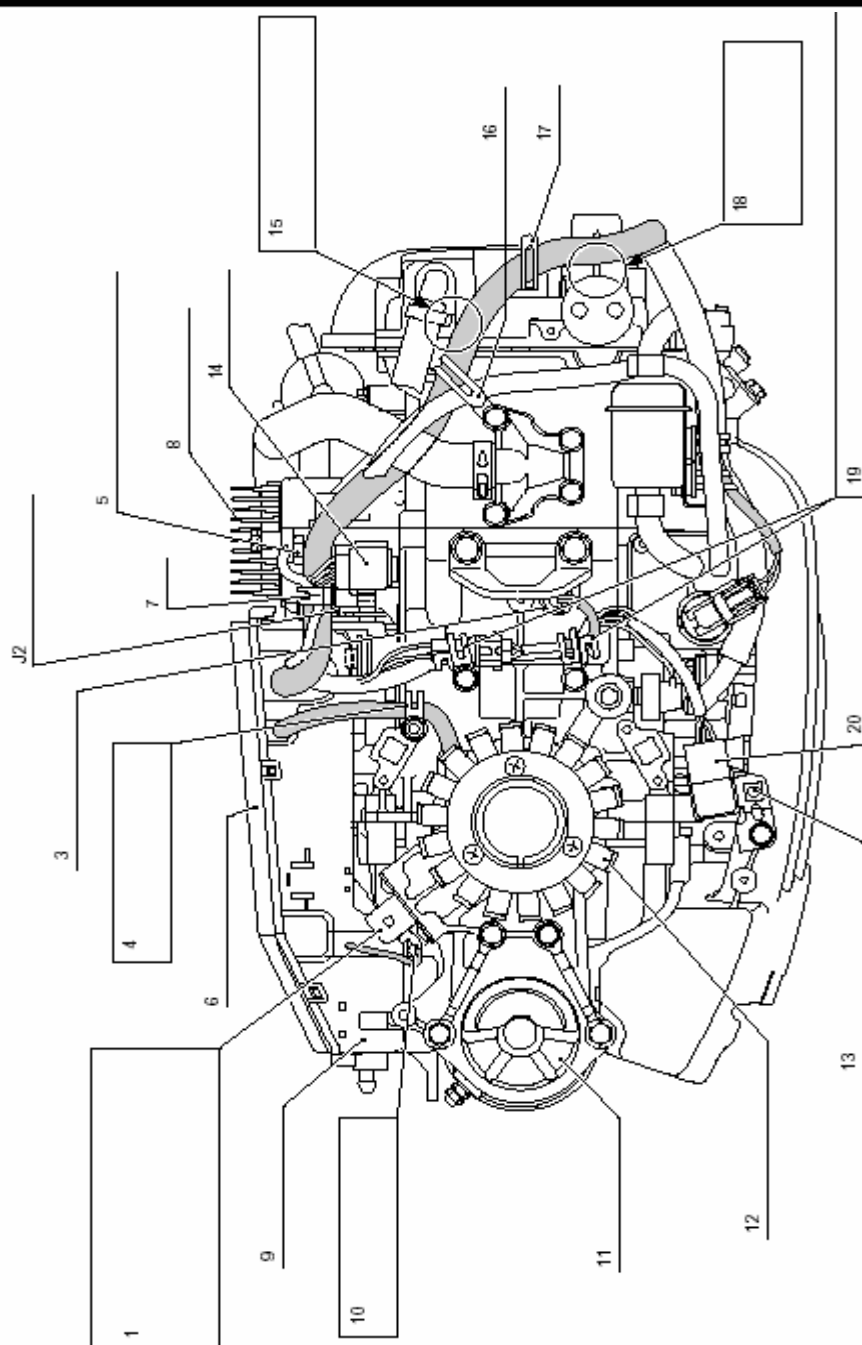
1. Кронштейн для крепления разъема
2. Крепление разъема
3. Главное реле ЕСМ (электронного блока управления)
4. Предохранитель 30 А
5. Зажим
6. Разъем для связи / Колпачок
7. Жгут проводов на двигателе
8. Датчик температуры выпускного коллектора
9. Выпрямитель и регулятор
10. Крепление разъема
11. Реле мотора РТТ (системы гидрооткидки мотора) (ВВЕРХ)
12. Реле мотора РТТ (системы гидрооткидки мотора) (ВНИЗ)
13. Пластина реле РТТ (системы гидрооткидки мотора)
14. провод аккумуляторной батареи (+)
15. Реле стартера
16. провод мотора РТТ (системы гидрооткидки мотора)
17. Вспомогательный провод реле стартера
18. Электрические детали держателя крышки (Установить крышку отделения, чтобы надежно закрепить крюк)

DF40/50 "K4" (2004)



1. Реле давления масла
2. Датчик MAP (абсолютного давления в коллекторе)
3. Зажим (Зафиксируйте разъем провода нейтрального переключателя)
4. Кронштейн для датчика MAP (абсолютного давления в коллекторе)/ защитное устройство
5. Зажим (Подключите топливный шланг и топливный насос)
6. Газовый фильтр 3 Н·м (0.3 кгс-м, 2.0 фунта-фут)
7. Зажим
8. Топливная форсунка №1
9. Зажим (Зафиксируйте провод форсунки)
10. Топливная форсунка №2
11. Топливная форсунка №3
12. Переключатель нейтрали
13. Проводник разъема переключателя РТТ (системы гидрооткидки мотора)

DF40/50 "K4" (2004)



1. Датчик СКР (положения коленвала): После установки магнето маховика и затягивания гайки с указанным моментом, проверьте воздушный зазор между датчиком СКР (положения коленвала) и планками на магнето маховика. Воздушный зазор: 0,75 мм (0,030 дюймов)
2. Кронштейн для крепления разъема
3. Датчик температуры цилиндра
4. Зажим (Подключите провода так, чтобы они не касались магнето маховика)
5. Датчик температуры выпускного коллектора
6. Крышка отделения для электродеталей
7. Зажим
8. Выпрямитель и регулятор
9. Отделение для электродеталей
10. Зажим (Подключите провода так, чтобы они не касались магнето маховика)
11. Стартер двигателя
12. Катушка заряда аккумуляторной батареи
13. устройство защиты датчика MAP (абсолютного давления в коллекторе)
14. Крепление кронштейна
15. (Закрепите жгут проводов на двигателе так, чтобы он не касался шлангового зажима)
16. Зажим
17. Зажим
18. Закрепите жгут проводов на двигателе так, чтобы он не касался крышки маслозаливной горловины)
19. Зажим (Подключите провода и разъем так, чтобы они не касались магнето маховика)
20. Датчик MAP (абсолютного давления в коллекторе)

DF40/50 "K4" (2004)

Подготовлено
SUZUKI MOTOR CORPORATION

отделением Marine & Power Products

Июнь 2003 г.

Руководство № 99501-87J30-01E

Отпечатано в Японии