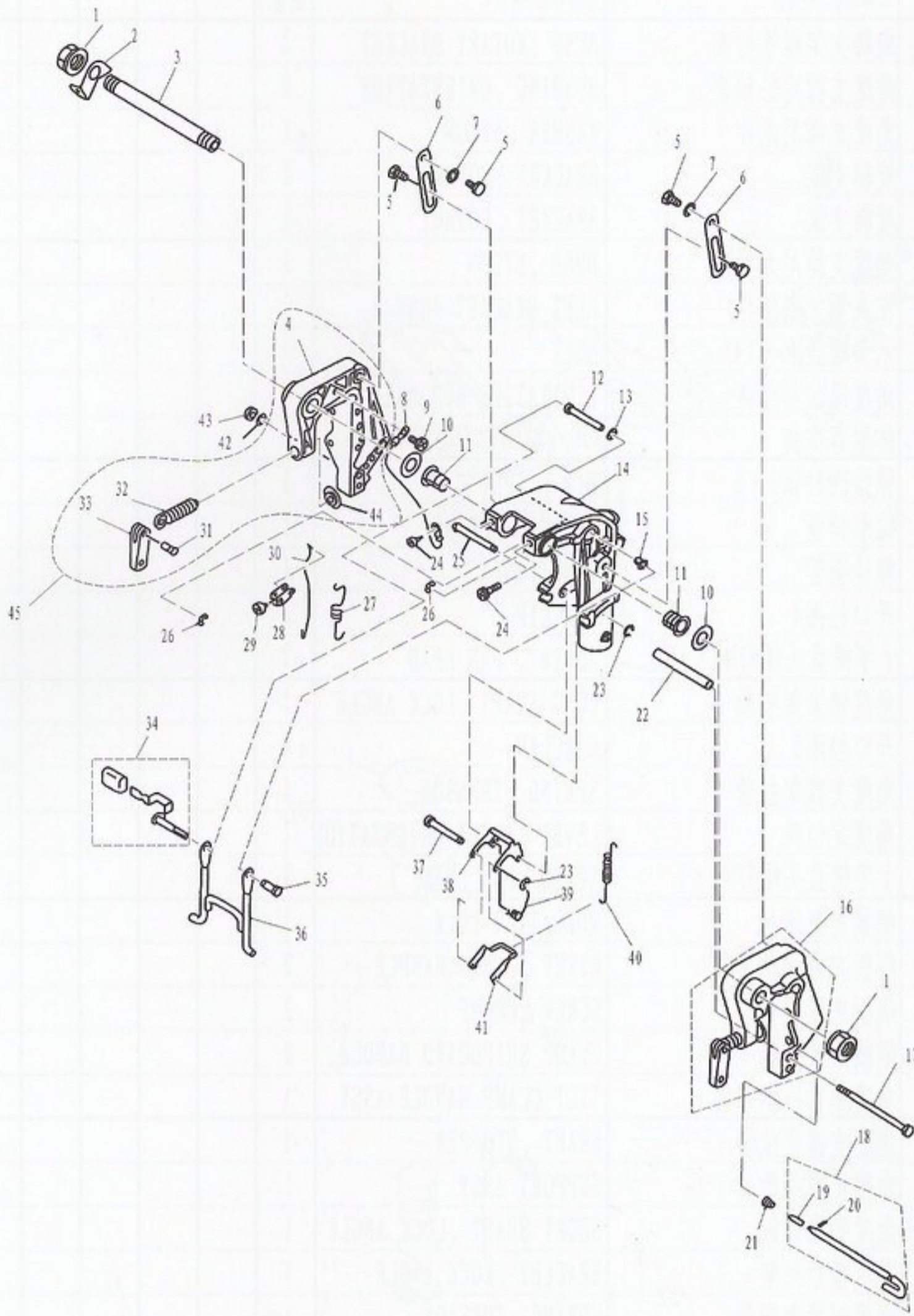


零部件名称:

托架 1

PARTS NAME:

BRACKET 1



SN. 参照号码	PART NO. 零件编号	DESCRIPTION 零件名称(中文)	DESCRIPTION 零件名称(英文)	QTY 数量				REMARKS 备注
1	F15-01010007	托架夹紧螺母	NUT , SELF-LOCKING	2				
2	F15-01010003	双孔固定板	PLATE , TWO HOLE	1				
3	F15-01010001	夹紧托架双头螺管	BOLT , CLAMP BRACKET	1				
4	F15-01010201	右夹紧托架	BRACKET , RIGHT	1				
5	F15-01010103	扁六角轴位螺钉	SCREW , FLAT HEXAGON	4				
6	F15-01010105	倾斜制动板	PLATE , TILT STOPPER	2				
7	F15-01010104	波形垫圈	WASHER , WAVE	1				
8	F15-01010202	接地钢索A	TIGHTWIRE , EARTHING	1				
9	GB/T818-2000	十字槽盘头螺钉M6×8	SCREW , PAN HEAD	1				
10	F15-01010002	螺管尼龙垫圈	WASHER , NYLON	2				

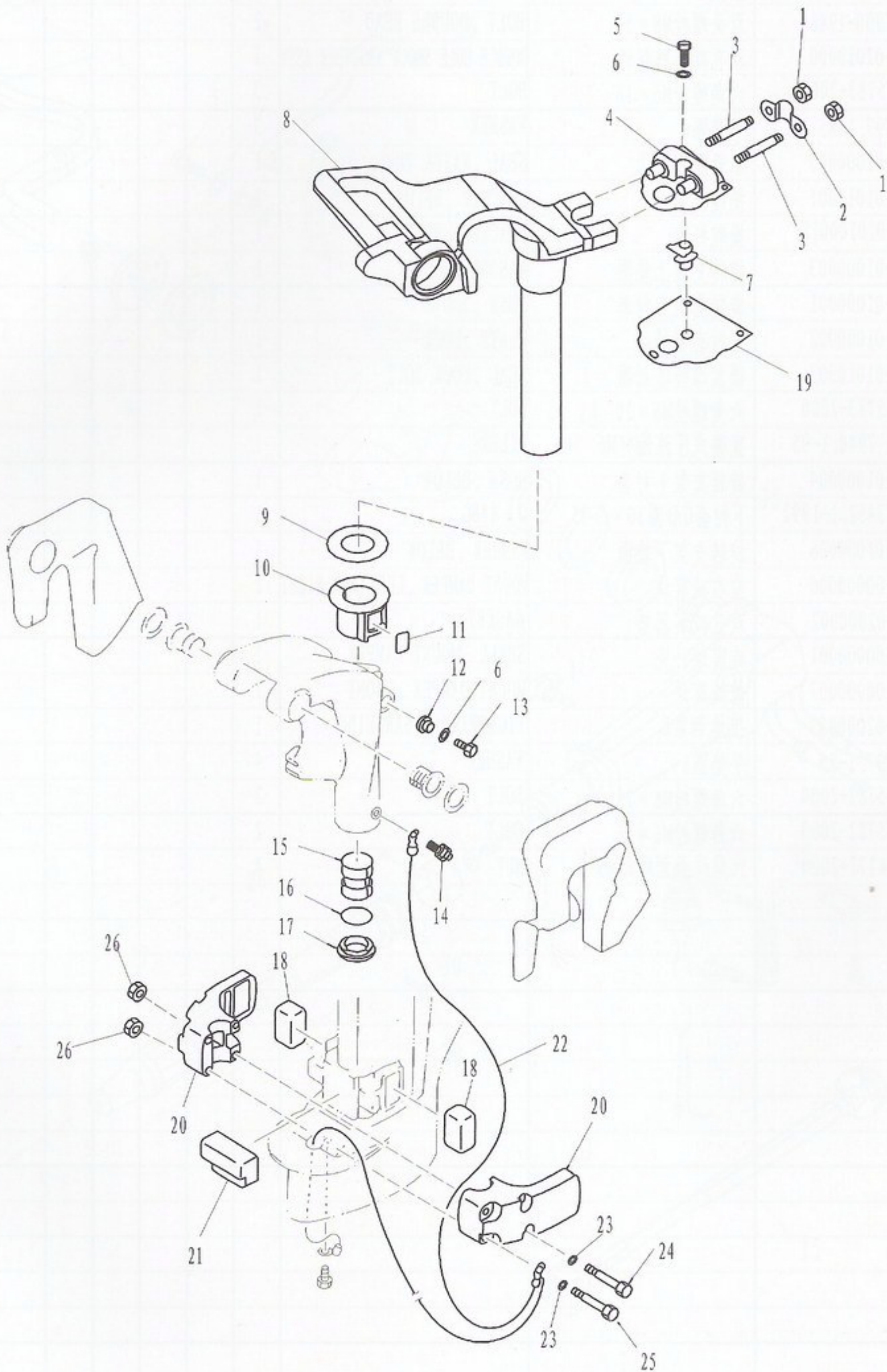


零部件名称:

托架 2

PARTS NAME:

BRACKET 2



零部件名称:

托架 2

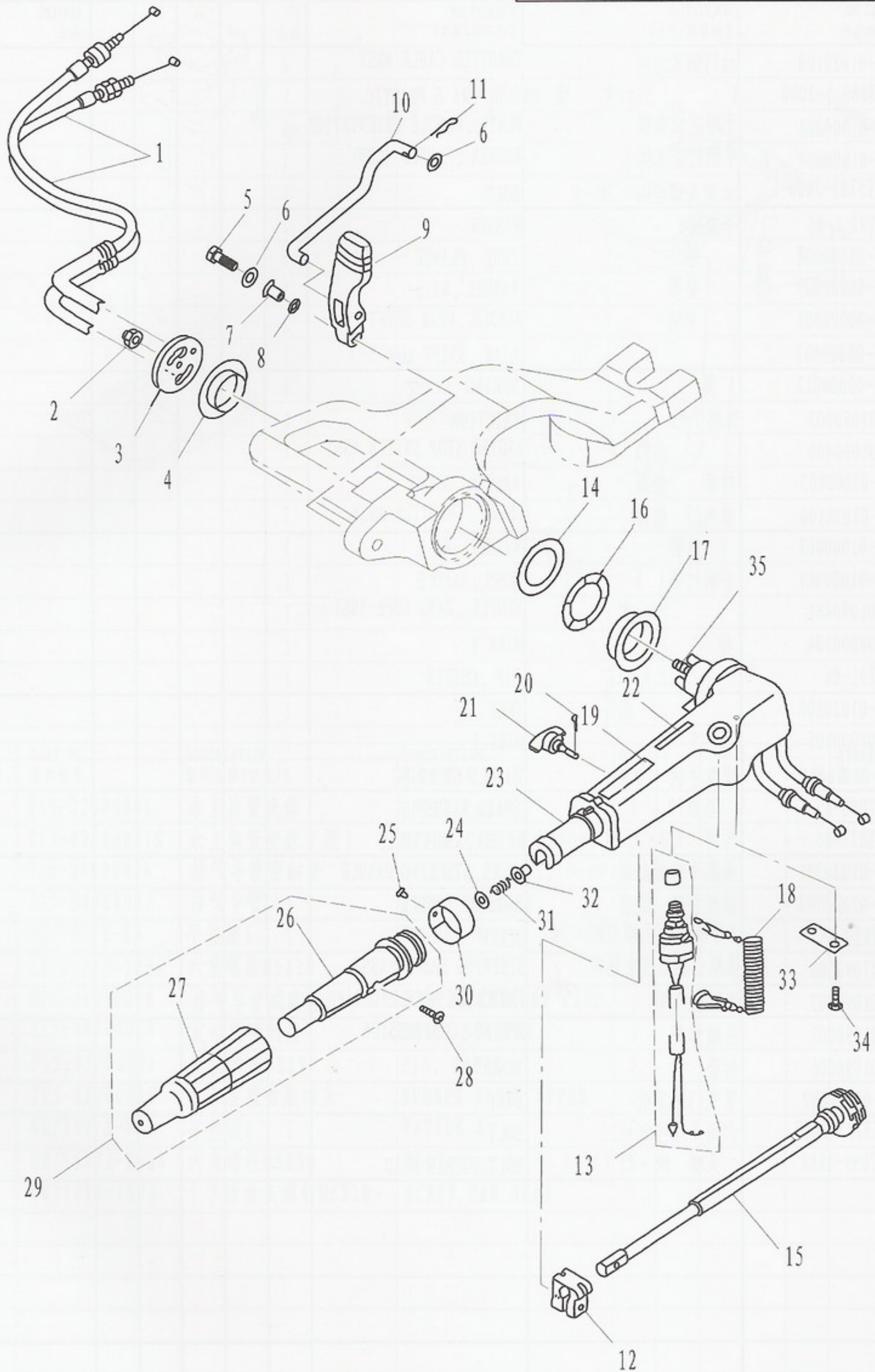
PARTS NAME:

BRACKET 2

SN. 参照号码	PART NO. 零件编号	DESCRIPTION 零件名称(中文)	DESCRIPTION 零件名称(英文)	QTY 数量				REMARKS 备注
1	GB/T6170-2000	六角螺母M8	NUT	2				
2	T15-00000001	垫板	PLATE	1				
3	GB/T900-1988	双头螺栓M8×50	BOLT , DOUBLE HEAD	2				
4	T15-02010000	双孔减震器组件	DOUBLE HOLE SHOCK ABSORBER ASSY	1				
5	GB/T5783-2000	六角螺栓M6×18	BOLT	3				
6	GB/T97.1-85	平垫圈6	WASHER	3				
7	T15-02000003	水管密封圈上	SEAL , WATER TUBE	1				
8	T15-01010001	操舵托架	BRACKET , HELM	1				L
9	T15-01010001S	操舵托架	BRACKET , HELM	1				S
	F15-01000003	旋转支架上垫圈	WASHER , ABOVE	1				
10	F15-01000001	旋转支架上衬套	BUSH , ABOVE	1				
11	F15-01000002	上衬套锁紧块	PLATE , LOCK	1				
12	F15-01010303	锁紧螺栓密封圈	SEAL , LOCK BOLT	1				
13	GB/T5783-2000	六角螺栓M6×20	BOLT	1				
14	JB/T 7940.1-95	直通式压注油杯M6	OILER	1				
15	F15-01000004	旋转支架下衬套	BUSH , BELOW	1				
16	GB/T3452.1-1992	下衬套O形圈30×3.55	O - RING	1				
17	F15-01000006	旋转支架下垫圈	WASHER , BELOW	1				
18	T15-00000006	左右减震块	MOUNT DAMPER , LEFT AND RIGHT	2				
19	T15-02000002	双孔减震器垫	GASKET	1				
20	F15-00000001	减震块外壳	SHELL , MOUNT DAMPER	2				
21	T15-00000007	前减震块	MOUNT DAMPER , FRONT	1				
22	F15-02000003	接地钢索B	TIGHTWIRE , EARTHING	1				
23	GB/T97.1-85	平垫圈6	WASHER	4				
24	GB/T5782-2000	六角螺栓M6×75	BOLT	2				
25	GB/T5782-2000	六角螺栓M6×55	BOLT	2				
26	GB/T6177-2000	六角法兰面螺母M6	NUT	4				

零部件名称: 操舵系统

PARTS NAME: STEERING



零部件名称:

操舵系统

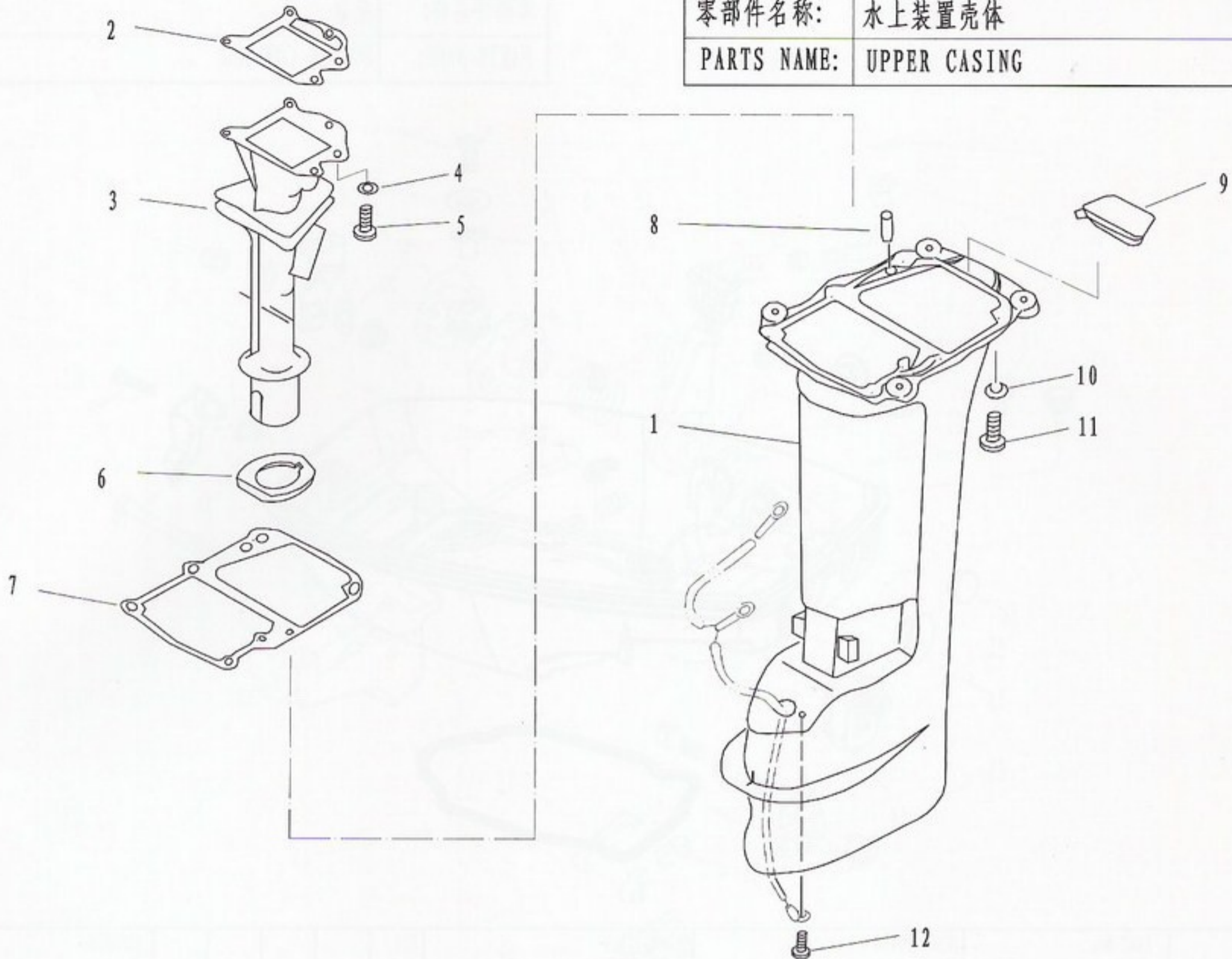
PARTS NAME:

STEERING

SN. 参照号码	PART NO. 零件编号	DESCRIPTION 零件名称(中文)	DESCRIPTION 零件名称(英文)	QTY 数量				REMARKS 备注
1	T15-01020100	油门钢索组件	THROTTLE CABLE ASSY	2				
2	GB/T889.1-2000	1 件六角 螺 M8	TUBE ,WA E PLASTIC	1				
3	T15-01000005	手柄定位盖板	PLATE ,HANDLE ORIENTATION	1				
4	T15-01000004	手柄衬套(低)	WASHER ,HANDLE (LOW)	1				
5	GB/T5783-2000	六角头螺栓M6×30	BOLT	1				
6	GB/T97.1-85	平垫圈6	WASHER	2				
7	F15-00000008	垫	TUBE ,FLANGE	1				
8	F15-00000009	垫圈	WASHER ,WA E	1				
9	T15-00000008	手柄	HANDLE ,GEAR SHIFT	1				
10	T15-00000003		LINK ,SHIFT ROD	1				
11	F15-00000012	簧	SPRING ,CLAMP	1				
12	F4-01090003	操舵手柄	FRICITION	1				
13	F4-01090400	组件	ENGINE STOP SWITCH ASSY	1				
14	T15-01000003	衬套 垫圈	WASHER ,NYLON	1				
15	F15-01030100	节气门 组件	LE ER ,THROTTLE ASSY	1				
16	T15-01000002	垫圈	WASHER ,WA E	1				
17	T15-01000001	手柄衬套( )	BUSH ,HANDLE	1				
18	F4-01090401	索	STOPER ,HANG ROPE ASSY	1				
19	F4-08000104	标 4	MARK 4	1				
20	GB/T91-86	1.6×12	PIN ,COTTER	1				
21	T15-01020200	组件	BOLT	1				
22	F4-08000105	标 5	MARK 5	1				
23	T15-01020001	操舵手柄	HANDLE STEERING	1				
24	GB/T848-85	垫圈10	SMALL WASHER	1				
25	GB/T827-86	标牌 钉2×5	RI ET ,SEMICIRCLE	1				
26	T15-01020301	操舵手柄塑胶套	GRIP ,STEERING HANDLE	1				
27	T15-01020303	操舵手柄 胶套	RUBBER ,HANDLE	1				
28	GB/T820-85	十字槽半沉头螺钉M5×24	SCREW	1				
29	F4-01090300	操舵手柄塑胶套组件	STEERING HANDLE ASSY	1				
30	F4-01090303	油门标志牌	INDICATOR ACCELEROGRAPH	1				
31	F4-01090007	压缩弹簧	SPRING ,COMPRESSION	1				
32	F4-01090006	衬套	BUSH	1				
33	T15-01020002	节气门固定板	STAY	1				
34	GB/T5783-2000	六角头螺栓M6×20	BOLT	2				
35	GB/T899-1988	头螺 M8×25(A)	BOLT,DOUBLE HEAD	1				

零部件名称: 水上装置壳体

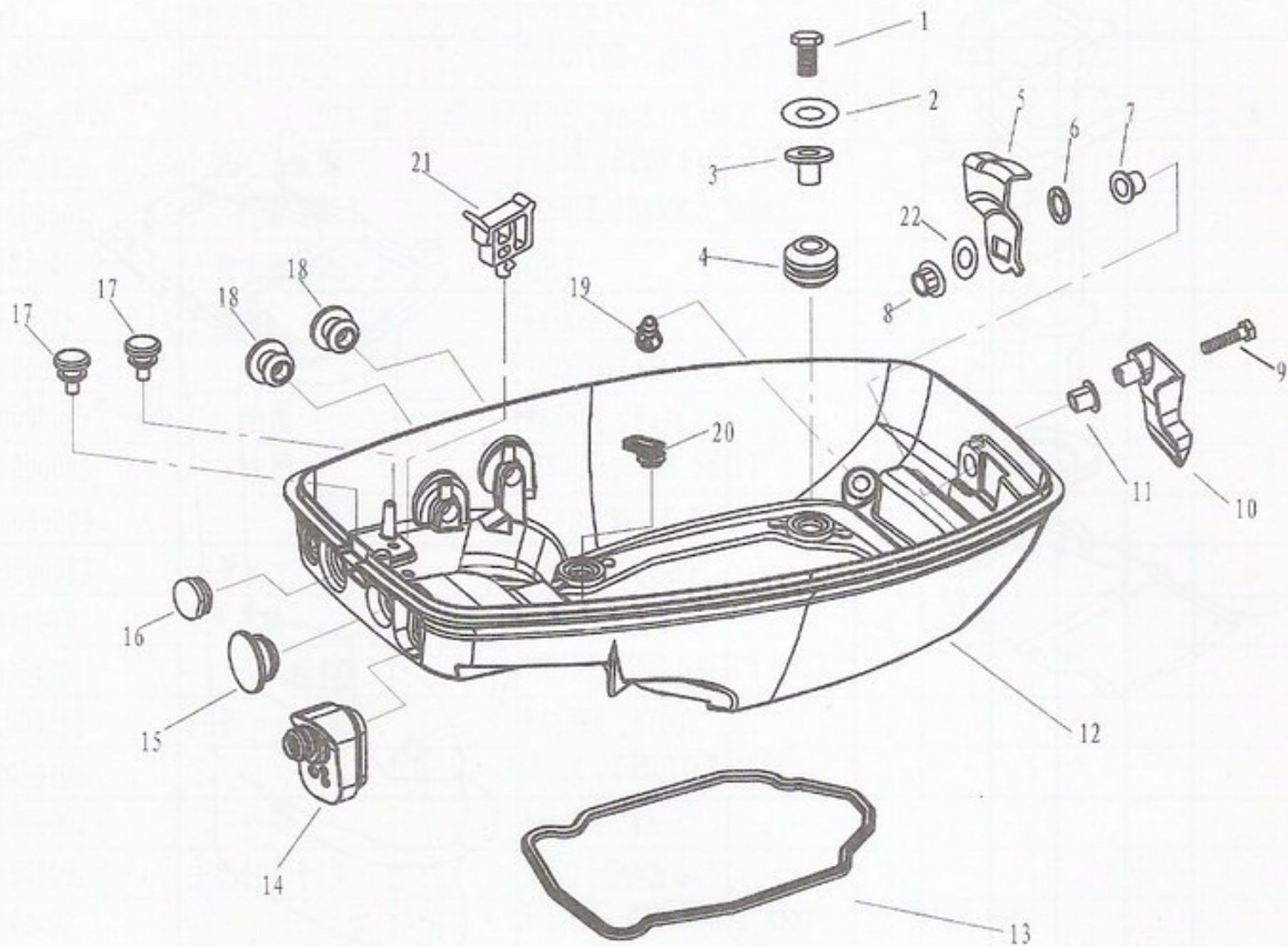
PARTS NAME: UPPER CASING



SN. 参照号码	PART NO. 零件编号	DESCRIPTION 零件名称(中文)	DESCRIPTION 零件名称(英文)	QTY 数量				REMARKS 备注
1	T15-02000001	水上装置壳体	UPPER CASING	1				L
	T15-02000001S	水上装置壳体(短)	UPPER CASING (SHORT)	1				S
2	T15-04000026	排气导管密封垫	GASKET, EXHAUST PIPE	1				
3	T15-04000027	排气导管	PIPE, EXHAUST	1				
4	GB/T97.1-85	平垫圈6	WASHER 6	5				
5	GB/T5783-2000	六角螺栓M6X20	BOLT	5				
6	T15-04000028	排气导管减震圈	DAMPER, EXHAUST PIPE	1				
7	T15-00000004	发动机密封垫	SEAL, STARTER	1				
8	F15-05000006	定位销φ6X12	PIN, DOWEL	2				
9	T15-02000005	水上装置橡胶堵头	RUBBER PLUG, UPPER	1				
10	GB/T97.1-85	平垫圈8	WASHER 8	6				
11	GB/T5783-2000	六角螺栓M8X30	BOLT	6				
12	GB/T818-2000	十字槽盘头螺钉M6X10	SCREW, PAN HEAD	1				

零部件名称: 底罩

PARTS NAME: BOTTOM COWLING

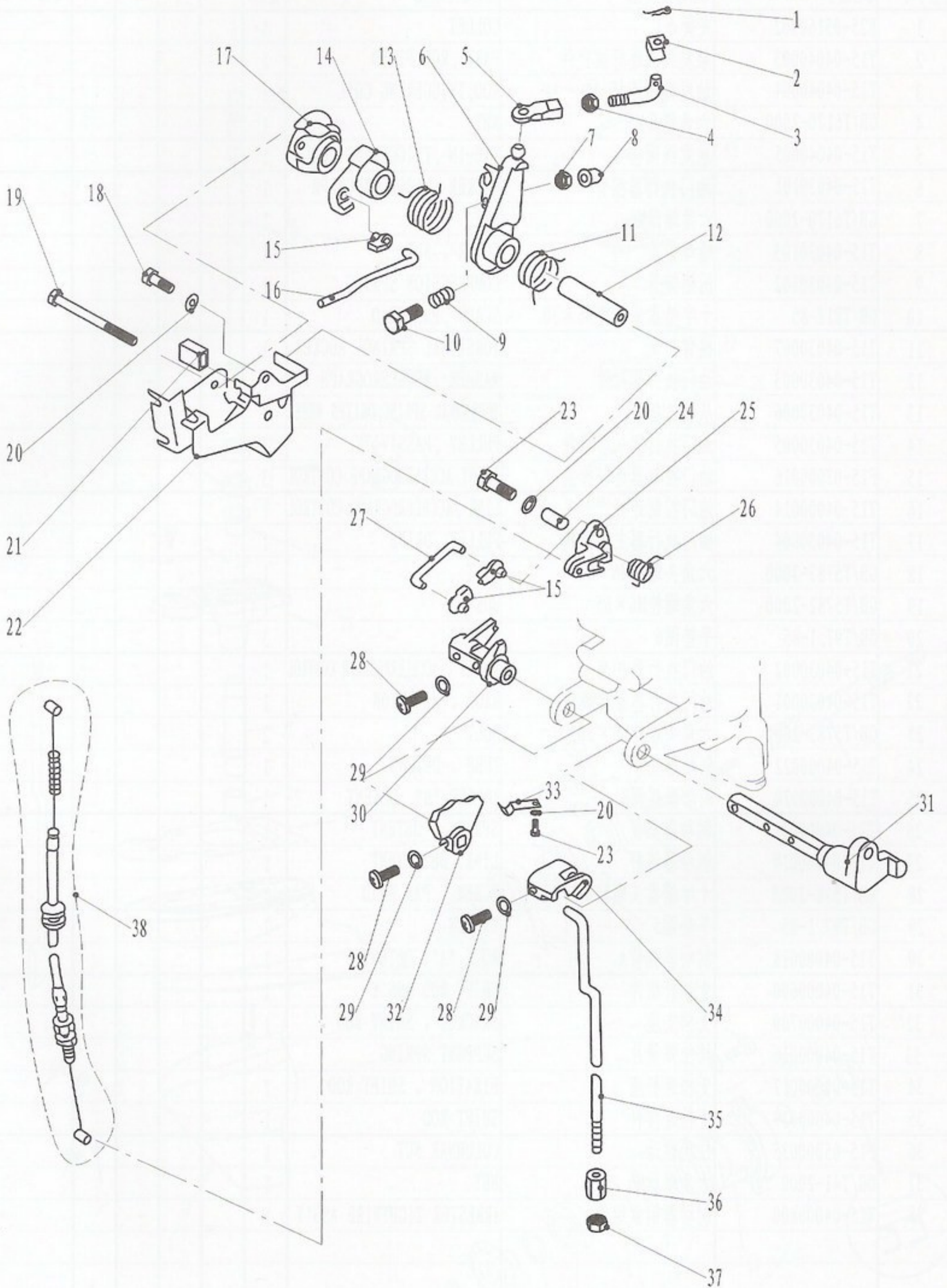


SN. 参照号码	PART NO. 零件编号	DESCRIPTION 零件名称(中文)	DESCRIPTION 零件名称(英文)	QTY 数量				REMARKS 备注
1	GB/T5783-2000	六角螺栓M6x25	BOLT HEXAGON	4				
2	GB/T97.1-85	平垫圈6	WASHER 6	4				
3	F15-05000005	减震圈衬管	BUDHING DAMPER	4				
4	F15-05000004	减震圈	DAMPER	4				
5	T15-03000009	顶罩锁紧块	LOCKING ASSY TOP COWLING	1				
6	F15-05000023	波形垫圈	WASHER WAVE	1				
7	T15-03000012	顶罩锁紧手柄尼龙衬套B	BUSHING B	1				
8	GB/T6170-2000	六角螺母M6	NUT	1				
9	GB/T5783-2000	六角螺栓M6x25	BOLT HEXAGON	1				
10	T15-03000011	顶罩锁紧手柄	LOCKING ASSY TOP COWLING	1				
11	T15-03000008	顶罩锁紧手柄尼龙衬套A	BUSHING A	1				
12	T15-03000001	底罩	BOTTOM COWLING	1				
13	T15-00000002	底罩密封条	SEAL, BOTTOM COWLING	1				
14	T15-03000002	波纹橡胶套	SHEATH, WAVE	1				
15	T15-03000007	圆形橡胶堵塞B	RUBBER PLUG, CIRCULAR B	1				
16	F15-05000007	圆形橡胶闷头	RUBBER PLUG, CIRCULAR	1				
17	T15-03000003	针形橡胶堵头	RUBBER PLUG, NEEDLE	2				
18	T15-03000004	圆形橡胶堵塞A	RUBBER PLUG, CIRCULAR A	2				
19	F15-05000009	塑料出水嘴	NIPPLE, PLASTIC	1				
20	F15-05000033	变档连接杆护套	JACKET, LEVER	1				
21	F15-05000008	方形线夹A	CLAMP A	1				
22	F15-05030002	锁紧块盖板	COVER LOCKING BLOCK	1				



零部件名称: 控制系统

PARTS NAME: CONTROL SYSTEM



零部件名称:

控制系统

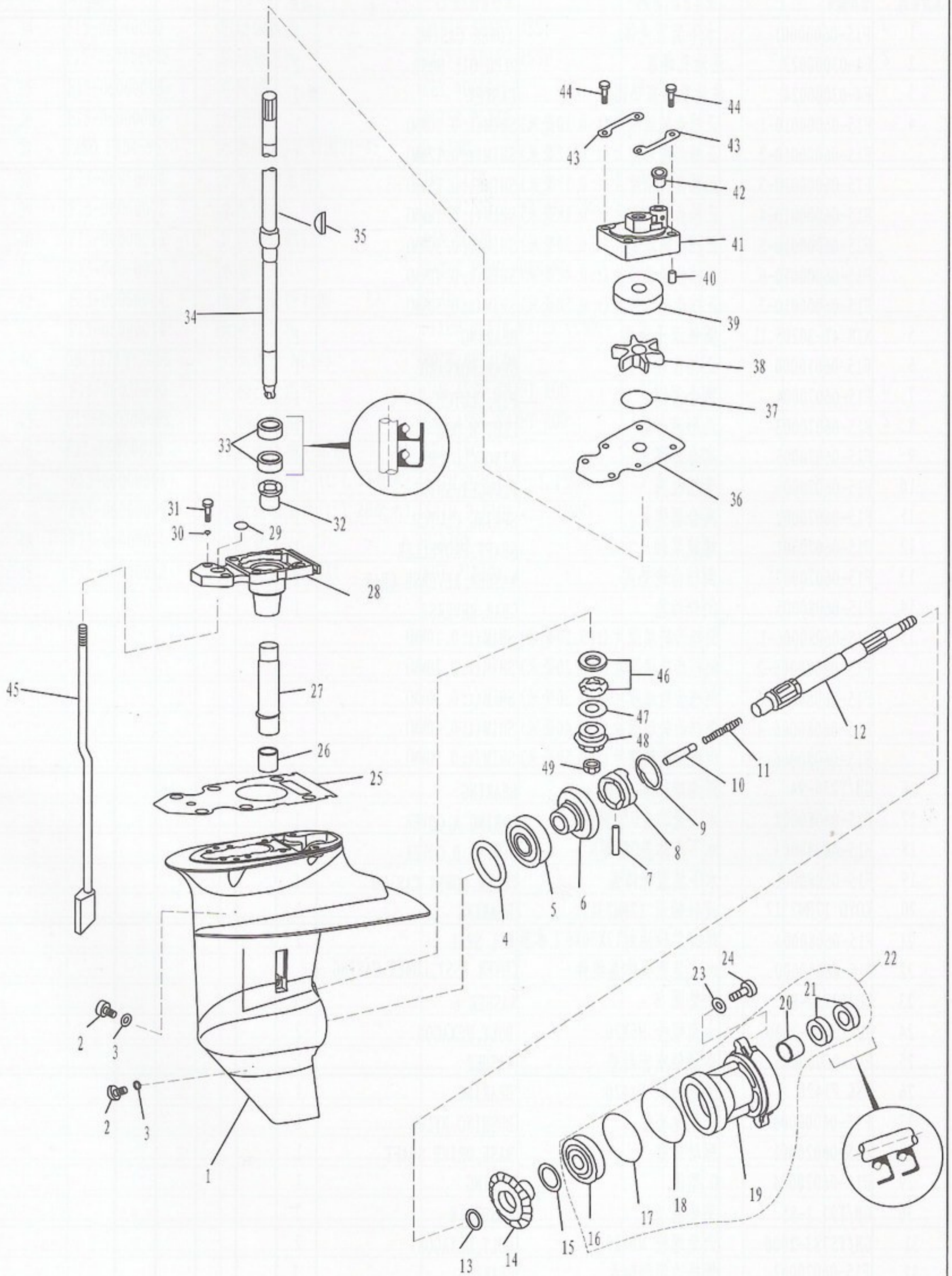
PARTS NAME:

CONTROL SYSTEM

SN. 参照号码	PART NO. 零件编号	DESCRIPTION 零件名称(中文)	DESCRIPTION 零件名称(英文)	QTY 数量				REMARKS 备注
1	F25-05160002	夹簧 $\phi$ 1	COLLET	1				
2	T15-04040003	触发线圈连杆固定件	PART , ROD FIXED	1				
3	T15-04040004	触发线圈连杆	ROD, TRIGGERING COIL	1				
4	GB/T6170-2000	六角螺母M5	NUT	1				
5	T15-04040005	触发线圈接头	TIE-IN , TRIGGERING COIL	1				
6	T15-04030101	油门执行器摇臂	ROCKER , ACCELEROGRAPH	1				
7	GB/T6170-2000	六角螺母M6	NUT	1				
8	T15-04030103	螺母护盖	COVER , NUT	1				
9	T15-04030102	压缩弹簧	COMPRESSION SPRING	1				
10	GB/T818-85	十字槽盘头螺钉M6 $\times$ 30	SCREW , PAN HEAD	1				
11	T15-04030007	摇臂扭簧	TORSIONAL SPRING , ROCKER	1				
12	T15-04030003	油门执行器衬管	WASHER , ACCELEROGRAPH	1				
13	T15-04030006	从动轮扭簧	TORSIONAL SPRING, DRIVEN WHEEL	1				
14	T15-04030005	油门执行器从动滑轮	PULLEY , PASSIVITY	1				
15	F15-07000016	油门控制器连杆接头	JOINT ACCELEROGRAPH CONTROL	3				
16	T15-04000014	油门控制连杆	LINK , ACCELEROGRAPH CONTROL	1				
17	T15-04030004	油门执行器主动滑轮	PULLEY , DRIVE	1				
18	GB/T5783-2000	六角头螺栓M6 $\times$ 12	BOLT	1				
19	GB/T5782-2000	六角螺栓M6 $\times$ 65	BOLT	1				
20	GB/T97.1-85	平垫圈6	WASHER	3				
21	T15-04030002	油门执行器护套	JACKET , ACCELEROGRAPH CONTROL	1				
22	T15-04030001	油门执行器固定板	RACK , FIXATION	1				
23	GB/T5783-2000	六角头螺栓M6 $\times$ 20	BOLT	2				
24	T15-04000022	制动器垫管	TUBE , DETENT	1				
25	T15-04000020	制动器摇臂B	ROCKER "B", DETENT	1				
26	T15-04000021	制动器扭簧	SPRING , DETENT	1				
27	T15-04000019	制动器连杆	LINK, DETENTENT	1				
28	GB/T818-2000	十字槽盘头螺钉M5 $\times$ 12	SCREW , PAN HEAD	2				
29	GB/T97.1-85	平垫圈5	WASHER	2				
30	T15-04000018	制动器摇臂A	ROCK "A", DETENT	1				
31	T15-04000600	变档杆组件	SHIFT ROD ASS'Y	1				
32	T15-04000700	变档支座	BRACKET , SHIFT ROD	1				
33	T15-04000016	档位弹簧片	SUPPORT SPRING	1				
34	T15-04000017	变档连杆座	FIXATION , SHIFT ROD	1				
35	T15-04000029	变档连接杆	SHIFT ROD	1				
36	F15-05000035	柱状螺母	COLUMNAR NUT	1				
37	GB/T41-2000	六角螺母M6	NUT	1				
38	T15-04000800	制动器钢索组件	ARRESTER TIGHTWIRE ASS'Y	1				

零部件名称: 水下装置壳体 & 驱动系统 1

PARTS NAME: LOWER CASING & DRIVE 1



零部件名称:

水下装置壳体 &amp; 驱动系统 1

PARTS NAME:

LOWER CASING &amp; DRIVE 1

SN. 参照号码	PART NO. 零件编号	DESCRIPTION 零件名称(中文)	DESCRIPTION 零件名称(英文)	QTY 数量				REMARKS 备注
1	F15-06000001	水下装置壳体	LOWER CASING	1				
2	F4-03000023	注油孔螺塞	PLUG, OIL HOSE	2				
3	F4-03000024	注油孔螺塞垫圈	GASKET	2				
4	F15-06000010-1	正档齿轮填隙片(t: 0.10毫米)	SHIM(t: 0.10MM)	1				
	F15-06000010-2	正档齿轮填隙片(t: 0.12毫米)	SHIM(t: 0.12MM)	1				
	F15-06000010-3	正档齿轮填隙片(t: 0.15毫米)	SHIM(t: 0.15MM)					
	F15-06000010-4	正档齿轮填隙片(t: 0.18毫米)	SHIM(t: 0.18MM)					
	F15-06000010-5	正档齿轮填隙片(t: 0.30毫米)	SHIM(t: 0.30MM)					
	F15-06000010-6	正档齿轮填隙片(t: 0.40毫米)	SHIM(t: 0.40MM)					
	F15-06000010-7	正档齿轮填隙片(t: 0.50毫米)	SHIM(t: 0.50MM)					
5	NTN 4T-30205 1L	圆锥滚子轴承	BEARING	1				
6	F15-06010000	正档齿轮组件	GEAR, FORWARD	1				
7	F15-06070004	离合器销	PIN, CLUTCH	1				
8	F15-06070003	爪形离合器	CLUTCH, DOG	1				
9	F15-06070005	离合器环	RING, CLUTCH	1				
10	F15-06070006	变档柱塞	PLUNGER, SHIFT	1				
11	F15-06070002	离合器弹簧	SPRING, CLUTCH	1				
12	F15-06070001	螺旋桨轴	SHAFT, PROPELLER	1				
13	F15-06070007	倒档齿轮垫圈	WASHER, REVERSE GEAR	1				
14	F15-06080005	倒档齿轮	GEAR, REVERSE	1				
15	F15-06080006-1	倒档齿轮填隙片(t: 0.10毫米)	SHIM(t: 0.10MM)					
	F15-06080006-2	倒档齿轮填隙片(t: 0.20毫米)	SHIM(t: 0.20MM)					
	F15-06080006-3	倒档齿轮填隙片(t: 0.30毫米)	SHIM(t: 0.30MM)					
	F15-06080006-4	倒档齿轮填隙片(t: 0.40毫米)	SHIM(t: 0.40MM)					
	F15-06080006-5	倒档齿轮填隙片(t: 0.50毫米)	SHIM(t: 0.50MM)					
16	GB/T276-94	深沟球轴承 6005	BEARING	1				
17	F15-06080002	水下壳体盖O型圈A	O-RING A, COVER	1				
18	F15-06080003	水下壳体盖O型圈B	O-RING B, COVER	1				
19	F15-06080001	水下装置壳体盖	COVER, LOWER CASING	1				
20	KOYO 17BM2312	滚针轴承 17BM2312	BEARING	1				
21	F15-06080004	螺旋桨轴油封17X30X6 (单唇)	OIL SEAL	2				
22	F15-06080000	水上装置壳体盖组件	COVER ASSY, LOWER CASING					
23	GB/T97.1-85	平垫圈 6	WASHER 6	2				
24	GB/T5783-2000	六角螺栓 M6X20	BOLT, HEXAGON	2				
25	F15-06000005	驱动轴座密封垫	WASHER	1				
26	NSK F1420	滚针轴承 F1420	BEARING	1				
27	F15-06000006	长尼龙套管	BUSHING, NYLON	1				
28	F15-06020001	驱动轴座	BASE, DRIVE SHAFT	1				
29	F15-06020004	O型圈	O-RING	1				
30	GB/T97.1-85	平垫圈 8	WASHER 8	2				
31	GB/T5783-2000	六角螺栓 M8X25	BOLT, HEXAGON	2				
32	F15-06020002	带挡边筒形轴承	BEARING	1				
33	F15-06020003	驱动轴油封 20X30X6 (单唇)	OIL SEAL, DRIVE SHAFT	2				

零部件名称:

水下装置壳体 &amp; 驱动系统 1

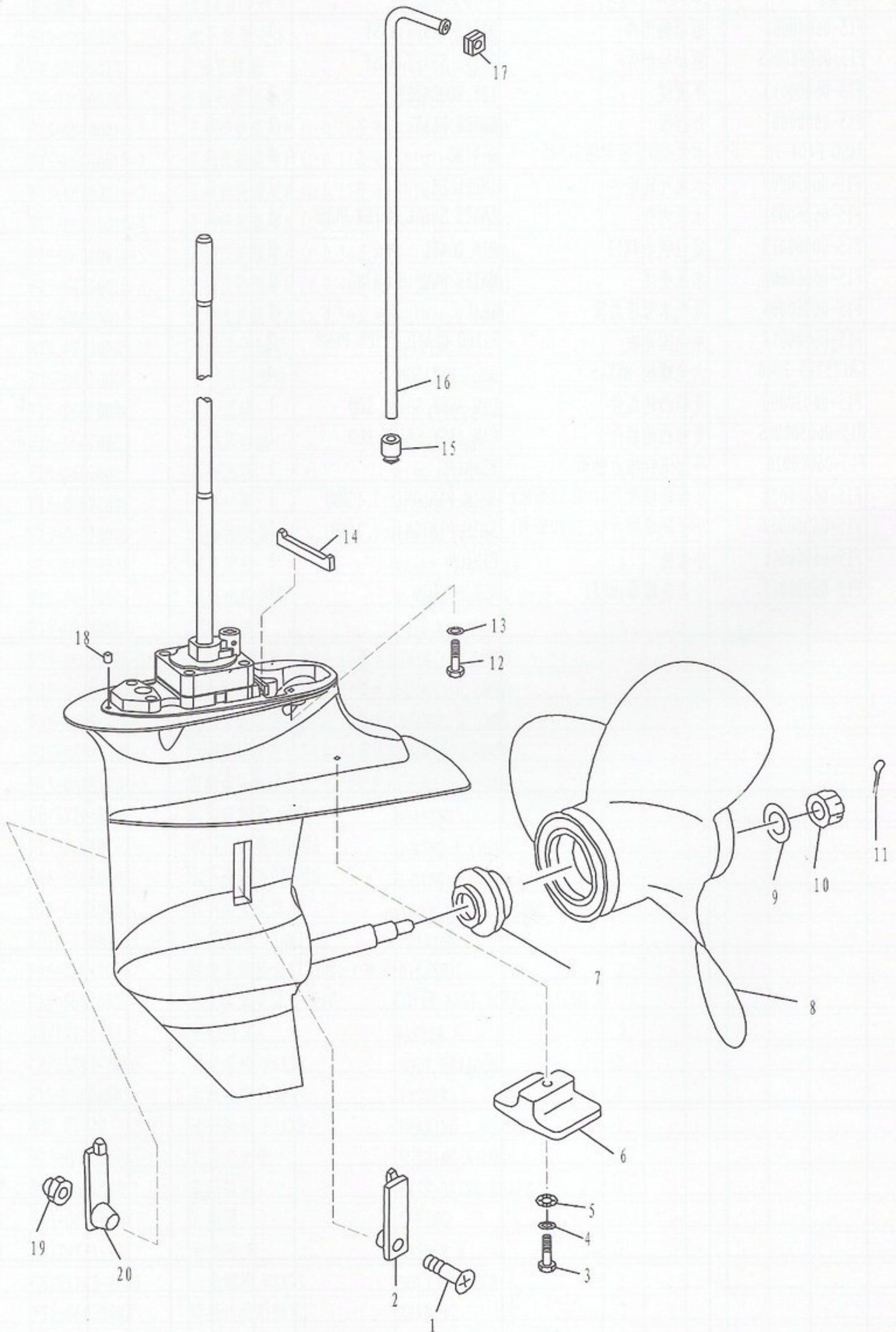
PARTS NAME:

LOWER CASING &amp; DRIVE 1

SN. 参照号码	PART NO. 零件编号	DESCRIPTION 零件名称(中文)	DESCRIPTION 零件名称(英文)	QTY 数量				REMARKS 备注
34	F15-06040000	驱动轴组件	DRIVE SHAFT ASSY	1				L
	F15-06040000S	驱动轴组件	DRIVE SHAFT ASSY					S
35	F15-06000013	半圆键	KEY, WOODRUFF	1				
36	F15-06000007	外挡板	OUTER PLATE	1				
37	JASO F404-96	水泵壳O型密封圈31-45	O-RING	1				
38	F15-06050000	水泵叶轮组件	IMPELLER	1				
39	F15-06060002	水泵内壳	INNER SHELL, WATER PUMP	1				
40	F15-00000013	定位销 $\phi$ 4X12	PIN, DOWEL	2				
41	F15-06060001	水泵壳体	WATER PUMP HOUSING	1				
42	F15-06060004	泵壳水管密封圈	SEAL	1				
43	F15-06000014	泵壳固定板	FIXED PLATE, WATER PUMP	2				
44	GB/T5783-2000	六角螺栓 M8X45	BOLT, HEXAGON	4				
	F15-06030000	变档凸轮组件	CAM ASSY, SHIFT ROD	1				L
45	F15-06030000S	变档凸轮组件	CAM ASSY, SHIFT ROD	1				S
46	F15-06000020	平面滚针推力轴承	BEARING	1				
47	F15-06000008	小齿轮填隙片(t:1.13毫米)	SHIM, PINION (t: 1.13MM)	1				
	F15-06000009	小齿轮填隙片(t:1.20毫米)	SHIM, PINION (t: 1.20MM)	1				
48	F15-06000011	小齿轮	PINION	1				
49	F15-06000012	小齿轮螺母 M8X1	NUT, PINION	1				

零部件名称: 水上装置壳体 & 驱动系统 2

PARTS NAME: UPPER CASING & DRIVE 2



零部件名称:

水上装置壳体 &amp; 驱动系统 2

PARTS NAME:

UPPER CASING &amp; DRIVE 2

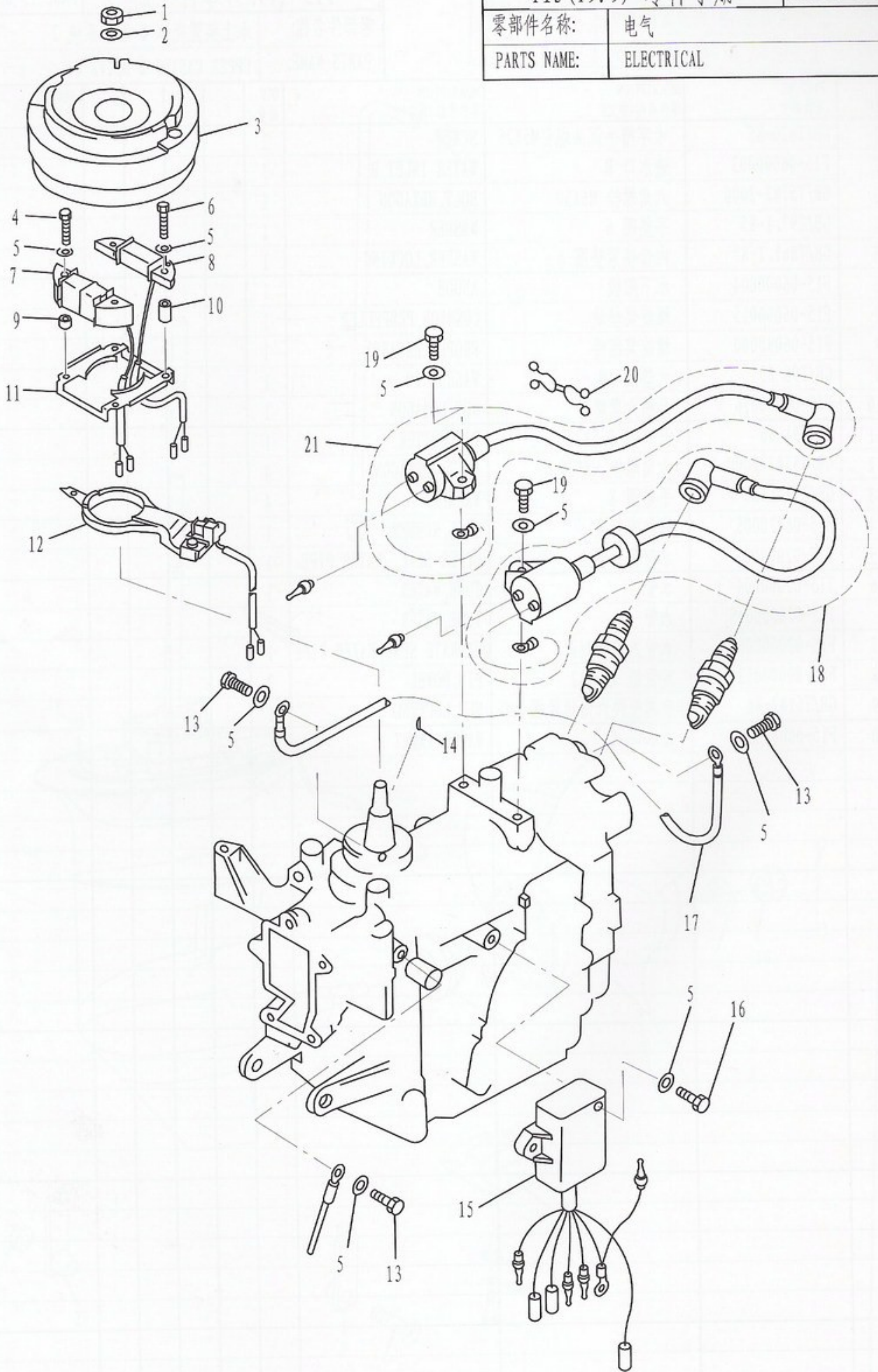
SN. 参照号码	PART NO. 零件编号	DESCRIPTION 零件名称(中文)	DESCRIPTION 零件名称(英文)	QTY 数量					REMARKS 备注
1	GB/T820-85	十字槽半沉头螺钉M5X25	SCREW	1					
2	F15-06000003	进水口 B	WATER INLET B	1					
3	GB/T5783-2000	六角螺栓 M6X30	BOLT, HEXAGON	1					
4	GB/T97.1-85	平垫圈 6	WASHER	1					
5	GB/T861.1-87	内齿锁紧垫圈 6	WASHER, LOCKING	1					
6	F15-06000004	水下阳极	ANODE	1					
7	F15-06000015	螺旋桨垫块	CUSHION, PROPELLER	1					
8	F15-06090000	螺旋桨组件	PROPELLER ASSY	1					
9	GB/T96-85	大垫圈 10	WASHER 10	1					
10	F15-06000016	开槽六角螺母	NUT, HEXAGON	1					
11	GB/T91-86	开口销 2.5X20	PIN, COTTER	1					
12	GB/T5783-2000	六角螺栓 M8X30	BOLT, HEXAGON	4					
13	GB/T97.1-85	平垫圈 8	WASHER	4					
14	F15-06020005	橡胶密封条	SEAL, RUBBER	1					
15	T15-02000003	水管密封圈上	UPPER SEAL, WATER PIPE	1					
16	T15-02000004	水管	TUBE, WATER	1					L
	T15-02000004S	水管	TUBE, WATER	1					S
17	F15-02000006	水管方形密封圈	QUADRATE SEAL, WATER PIPE	1					
18	F15-00000013	定位销 $\phi 4 \times 12$	PIN, DOWEL	2					
19	GB/T6182-86	非金属嵌件六角锁紧螺母M5	NUT, LOCKING	1					
20	F15-06000002	进水口 A	WATER INLET A	1					

零部件名称:

电气

PARTS NAME:

ELECTRICAL





零部件名称:

电气

PARTS NAME:

ELECTRICAL

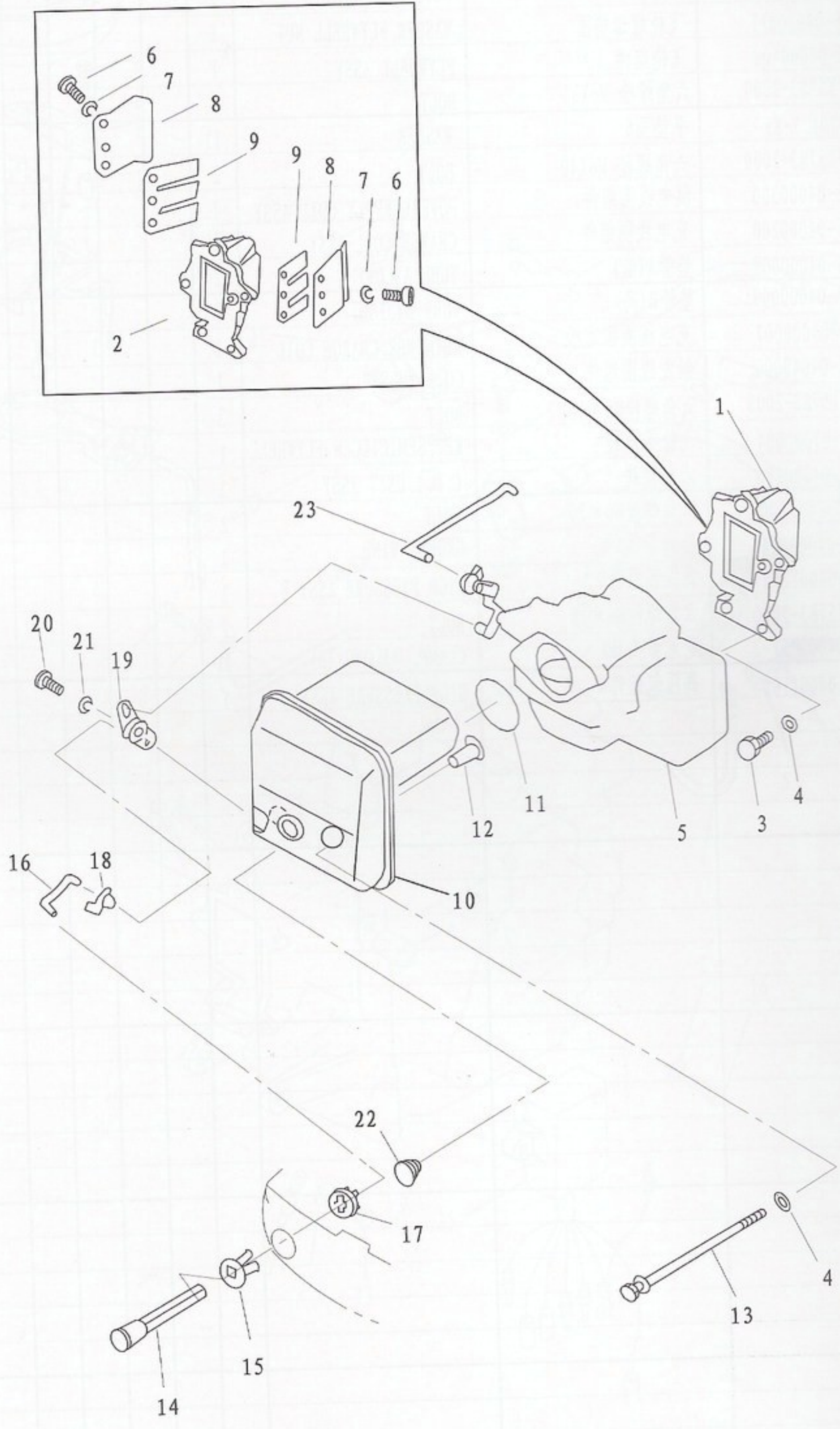
SN. 参照号码	PART NO. 零件编号	DESCRIPTION 零件名称(中文)	DESCRIPTION 零件名称(英文)	QTY 数量				REMARKS 备注
1	T15-04000012	飞轮螺母	NUT, FLYWHELL	1				
2	T15-04000011	飞轮螺母垫圈	WASHER, FLYWHELL NUT	1				
3	T15-04000400	飞轮组件	FLYWHELL ASSY	1				
4	GB/T5783-2000	六角螺栓 M6X35	BOLT	2				
5	GB/T91.7-85	平垫圈6	WASHER	11				
6	GB/T5783-2000	六角螺栓 M6X40	BOLT	2				
7	T15-04000300	供电线圈组件	POWER SUPPLY COIL ASSY	1				
8	T15-04000200	充电线圈组件	CHARGE COIL ASSY	1				
9	T15-04000008	垫管A(低)	TUBE A (LOW)	2				
10	T15-04000009	垫管B(高)	TUBE B (HIGH)	2				
11	T15-04000007	充电线圈固定板	RETAINER, CHARGE COIL	1				
12	T15-04040000	触发线圈组件	COIL, PULSER	1				
13	GB/T5783-2000	六角螺栓M6×12	BOLT	3				
14	F15-07000004	飞轮半圆键	KEY, SEMICILCLE FLYWHELL	1				
15	T15-04000900	点火模块	C. D. I. UNIT ASSY	1				
16	GB/T5783-2000	六角螺栓M6×20	BOLT	2				
17	T15-04000024	接地导线	GROUND WINE	1				
18	T15-04001200	高压包组件B	HIGH PRESSURE ASSY B	1				
19	GB/T5783-2000	六角螺栓M6×18	BOLT	2				
20	F4-04000031-2	尼龙管夹(B)	CLAMP, NILONG (B)	1				
21	T15-04001100	高压包组件A	HIGH PRESSURE ASSY A	1				

零部件名称:

进气系统

PARTS NAME:

INTAKE



零部件名称:

进气系统

PARTS NAME:

INTAKE

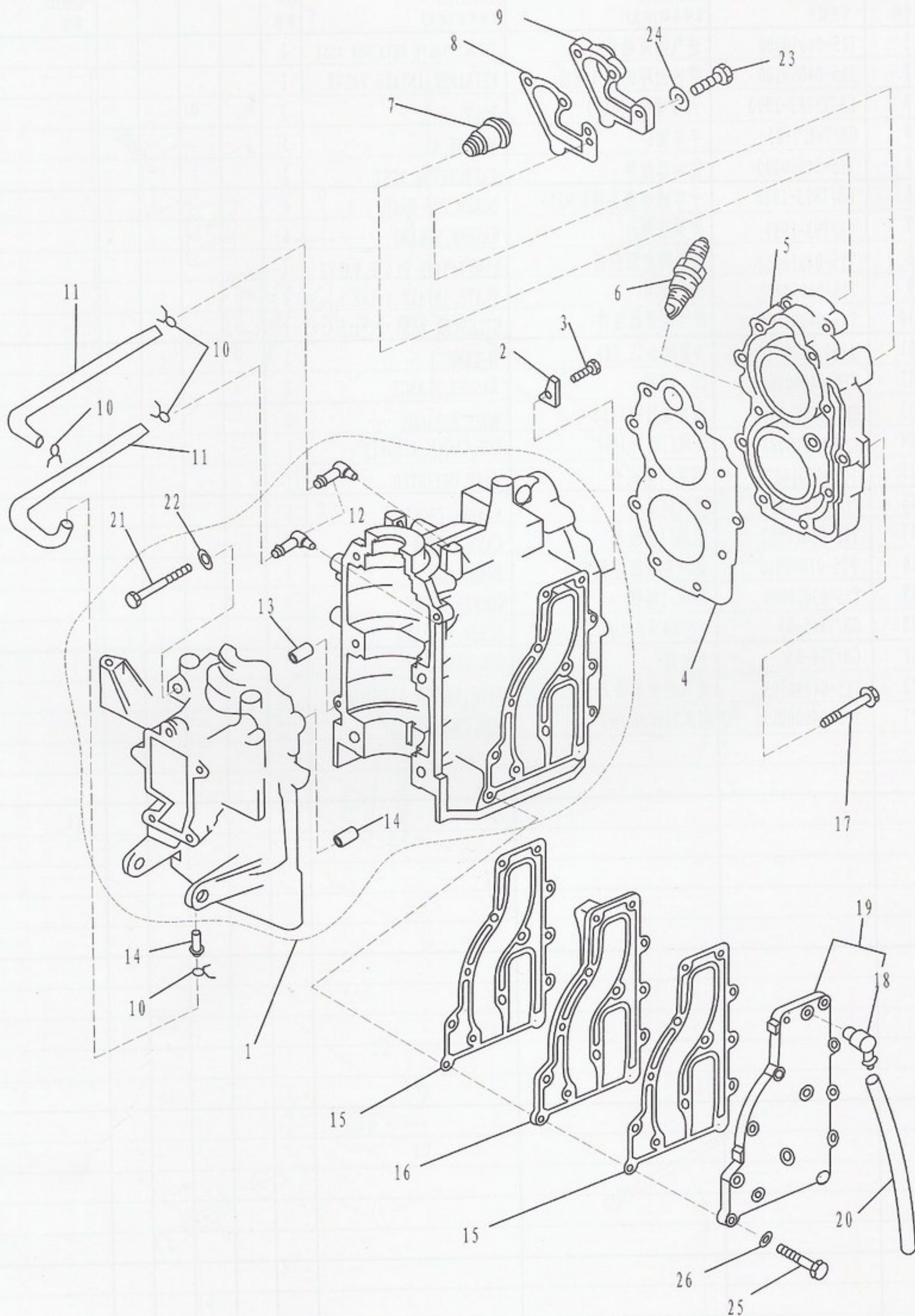
SN. 参照号码	PART NO. 零件编号	DESCRIPTION 零件名称(中文)	DESCRIPTION 零件名称(英文)	QTY 数量					REMARKS 备注
1	T15-04050000	进气阀座组件	INTAKE VALVE RETAINER ASSY	1					
2	T15-04050100	带密封环的进气阀座	RETAINER, INTAKE VALVE	1					
3	GB/T5783-2000	六角螺栓 M6X20	BOLT	3					
4	GB/T91.7-85	平垫圈6	WASHER 6	5					
5	T15-04060000	化油器组件	CARBURETOR ASSY	1					
6	GB/T823-1988	十字槽小盘头螺钉M3X6	SCREW, PAN HEAD	6					
7	GB/T93-1987	弹簧垫圈3	WASHER, SPRING	6					
8	T15-04050002	进气阀片限位板	LIMITATIVE PLATE, VALVE	2					
9	T15-04050001	进气阀片	PLATE, INTAKE VALVE	2					
10	T15-04000500	进气消音器组件	SILENCER ASSY, INTAKE	1					
11	JASO F404 19-035	O型圈φ35.2X1.9	O-RING	1					
12	T15-04000504	凸垫圈	WASHER, FLANGE	2					
13	GB/T5782-2000	六角螺栓M6X115	BOLT, HEXAGON	2					
14	T15-03010003	阻风门连杆(短)	ROD, CHOKE (SHORT)	1					
15	F15-05010001	阻风门导向套	CASE, ORIENTED	1					
16	T15-03010001	阻风门手柄	HANDEL, CHOKE	1					
17	T15-03010002	阻风门橡胶套	CASE, RUBBER	1					
18	F15-07000016	油门控制器连杆接头	JOINT, ROD	1					
19	T15-03010004	阻风门摇臂	ROCKER, CHOKE	1					
20	GB/T845-85	十字槽盘头自攻螺钉ST4.8X16	SCREW, TAPPING	1					
21	GB/T96-85	大垫圈5	BIG WASHER	1					
22	T15-04000505	进气消音器堵头	PLUG, INTAKE SILENCER	1					
23	T15-04000015	阻风门连杆(长)	ROD, CHOKE (LONG)	1					

零部件名称:

气缸&曲轴箱

PARTS NAME:

CYLINDER & CRANKCASE



零件名称

气缸

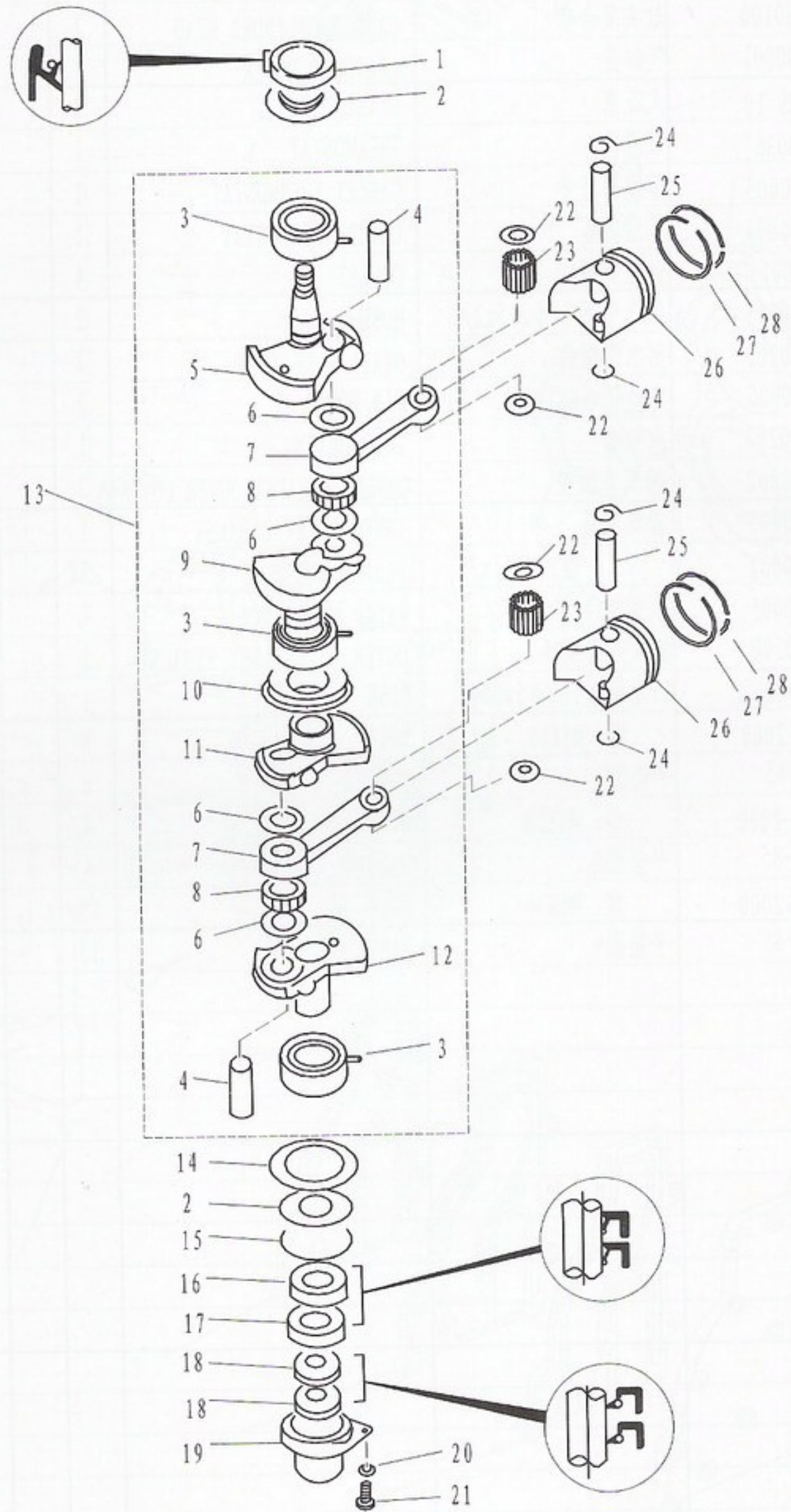
PARTS NAME

CYLINDER CRANKCASE

SN. 参照号码	PART NO. 零件编号	DESCRIPTION 零件名称(中文)	DESCRIPTION 零件名称(英文)	QTY 数量					REMARKS 备注
1	T15-07010000	机体机 组件	CRANKCASE ASSY	1					
2	T15-04010103	机体阳极	ANODE	1					
3	GB/T819.1-2000	十字沉头螺钉M5X15	SCREW	1					
4	T15-04000100	缸头复合垫	CASKET, CYLINDER HEAD	1					
5	T15-04000001	气缸盖	CYLINDER COVER	1					
6	NGK BR7HS 10	火花塞	SPARK PLUG	2					
7	F4-04000036	节温器	THERMOSTAT	1					
8	T15-04000003	节温器盖垫	GASKET, THERMOSTAT	1					
9	T15-04000004	节温器盖	COVER, THERMOSTAT	1					
10	T15-04000013	油管夹簧C	COLLET	4					
11	T15-04000005	回气管 $\phi 7 \times \phi 2.5 \times 212$	HOSE	2					
12	T15-04010200	出水嘴组件	DRAIN TUBE ASSY	2					
13	F15-00000006	定位销 $\phi 6 \times 12$	PIN, DOWEL	2					
14	T15-04010202	出水嘴	TUBE DRAIN	1					
15	T15-04010002	排气盖板垫	GASKET, EXHAUST OUTER COVER	2					
16	T15-04010003	排气内盖	INNER COVER, EXHAUST	1					
17	T15-04000002	螺 M7X1x35	FLANGE BOLT	11					
18	F15-04000005	水嘴组件	WATER TUBE ASSY	1					
19	T15-04010500	排气外盖组件	OUTER COVER ASSY, EXHAUST	1					
20	T15-04000006	回水管 $\phi 10 \times \phi 5 \times 300$	HOSE	1					
21	GB/T5783-2000	螺 M8X60	BOLT	6					
22	GB/T97.1-85	平垫圈8	WAHSER	6					
23	GB/T5783-2000	螺 M6X20	BOLT	4					
24	GB/T97.1-85	平垫圈6	WAHSER	4					
25	GB/T5783-2000	螺 M6X30	BOLT	13					
26	GB/T97.1-85	平垫圈6	WAHSER	13					

零部件名称: 曲轴&活塞

PARTS NAME: CRANKSHAFT & PISTON



零部件名称:

曲轴&amp;活塞

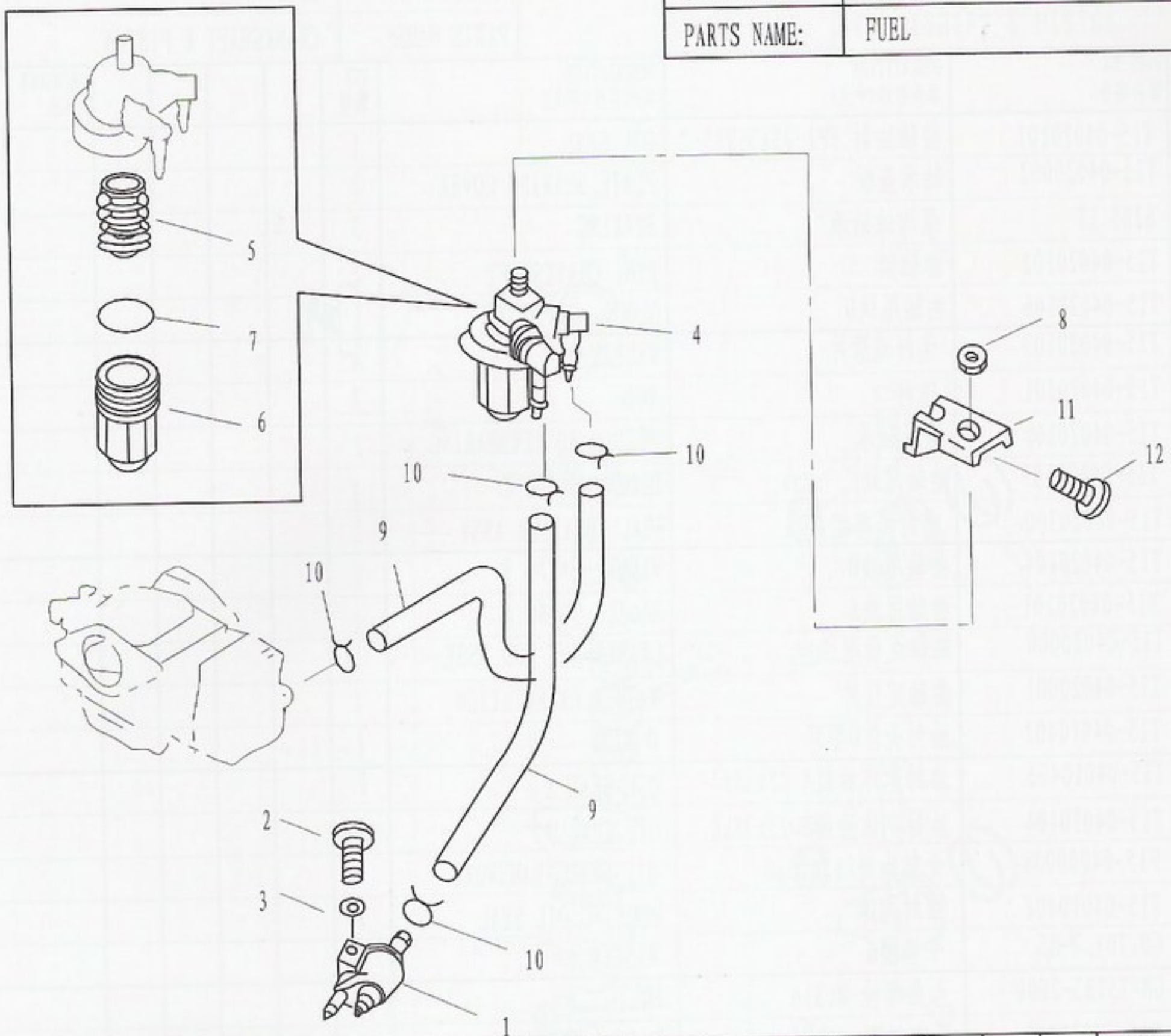
PARTS NAME:

CRANKSHAFT &amp; PISTON

SN. 参照号码	PART NO. 零件编号	DESCRIPTION 零件名称(中文)	DESCRIPTION 零件名称(英文)	QTY 数量					REMARKS 备注
1	T15-04020107	曲轴油封 FPJ 23X36X13-2	OIL SEAL	1					
2	T15-04020002	轴承盖板	PLATE, BEARING COVER	2					
3	6205 LT	深沟球轴承	BEARING	3					
4	T15-04020102	曲轴销	PIN, CRANKSHAFT	2					
5	T15-04020106	曲轴甩块D	BLOCK, SWING D	1					
6	T15-04020103	连杆减磨片	WASHER	4					
7	T15-04020201	连杆	ROD	2					
8	T15-04020108	滚针轴承	NEEDLE ROLLERBEARING	2					
9	T15-04020105	曲轴甩块C	BLOCK, SWING C	1					
10	T15-04020300	密封环座组件	SEAL RETAINER ASSY	1					
11	T15-04020104	曲轴甩块B	BLOCK, SWING B	1					
12	T15-04020101	曲轴甩块A	BLOCK, SWING A	1					
13	T15-04020000	曲轴连杆组件	CRANKSHAFT ROD ASSY	1					
14	T15-04020001	曲轴定位片	WASHER, ORIENTATION	1					
15	T15-04010402	油封壳体O型环	O RING	1					
16	T15-04010403	油封壳体油封A 25x38x7	OIL SEAL A	1					
17	T15-04010404	油封壳体油封B 25x38x6	OIL SEAL B	1					
18	F15-04000008	骨架油封 13x25x6	OIL SEAL, FRAMEWORK	2					
19	T15-04010401	油封壳体	HOUSING, OIL SEAL	1					
20	GB/T91.7-85	平垫圈6	WASHER 6	1					
21	GB/T5783-2000	六角螺栓 M6X16	BOLT	1					
22	T15-04020205	活塞垫圈	WASHER, PISTON	4					
23	T15-04020206	滚针 $\phi$ 2x13.6	NEEDLE ROLLER	50					
24	F15-07020005	活塞销挡圈	CIRCLIP	4					
25	F15-07020006	活塞销	PIN, PISTON	2					
26	T15-04020202	活塞	PISTON	2					
27	T15-04020207	活塞环1	PISTON RING 1	2					
28	T15-04020208	活塞环2	PISTON RING 2	2					

零部件名称: 燃油系统

PARTS NAME: FUEL

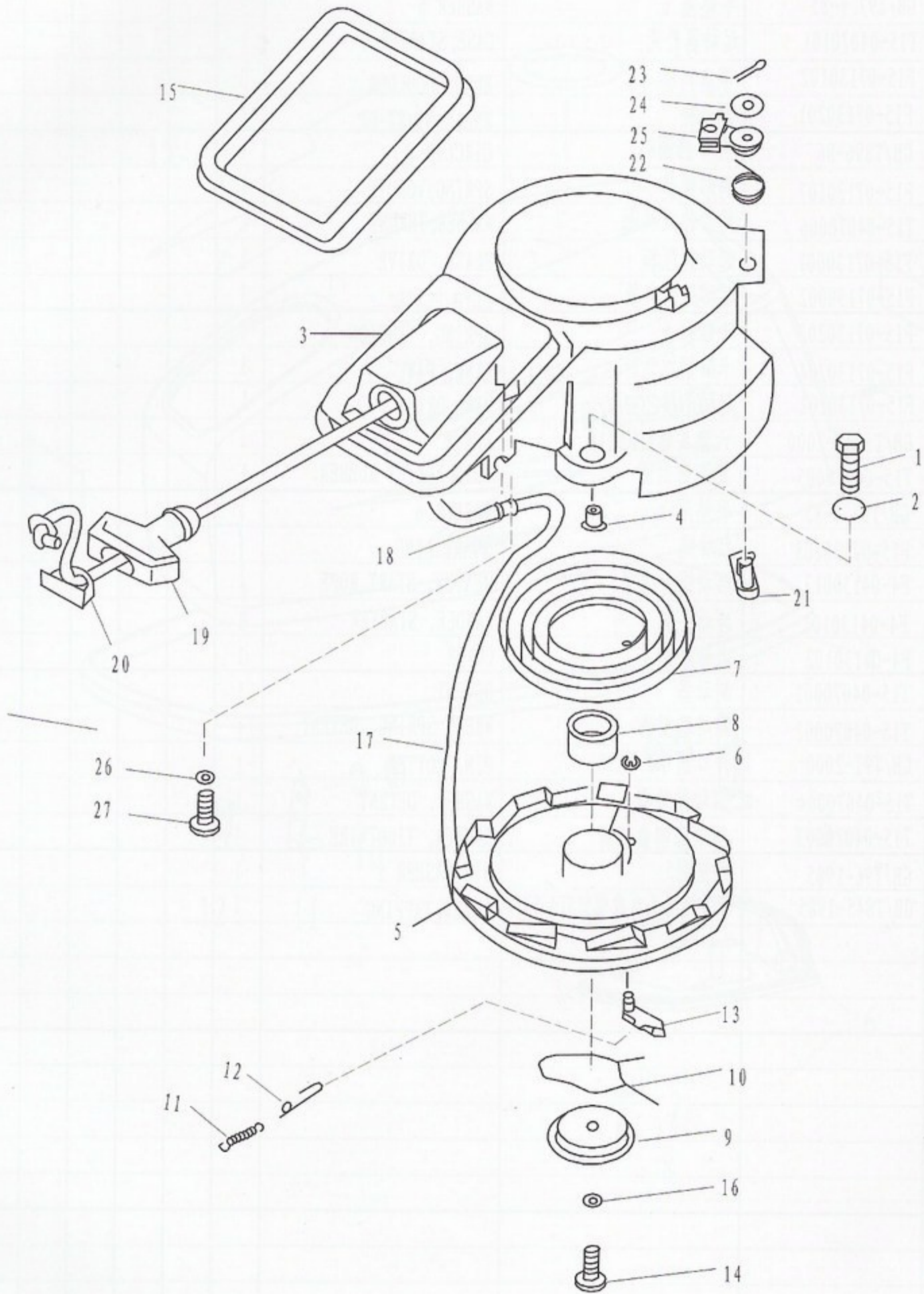


SN. 参照号码	PART NO. 零件编号	DESCRIPTION 零件名称(中文)	DESCRIPTION 零件名称(英文)	QTY 数量				REMARKS 备注
1	F4-05000200	燃油管接头组件	FUEL PIPE TIE-IN ASSY	1				
2	GB/T5783-2000	六角螺栓M6X20	BOLT	1				
3	GB/T97.1-85	平垫圈6	WASHER	1				
4	F15-07080000	滤油杯组件	FILTER ASSY	1				
5	F15-07080001	滤网架	ELEMENT, FILTER	1				
6	F15-07080002	滤杯	CUP, FILTER	1				
7	GB/T3452.1-1992	滤杯密封圈 $\phi 32.5 \times 1.8$	WASHER, CUP FILTER	1				
8	GB/T6170-2000	六角螺母M8	NUT	1				
9	T15-03000006	燃油管A $\phi 10 \times \phi 5 \times 180$	PIPE, FUEL "A"	2				
10	F4-04000030	油管夹簧B	SPRING, FUEL PIPE "B"	4				
11	T15-04000023	滤杯支架	BRACKET, CUP FILTER	1				
12	GB/T5783-2000	六角螺栓M6X10	BOLT	1				



零部件名称: 起动器组件

PARTS NAME: STARTER



零部件名称:

起动器组件

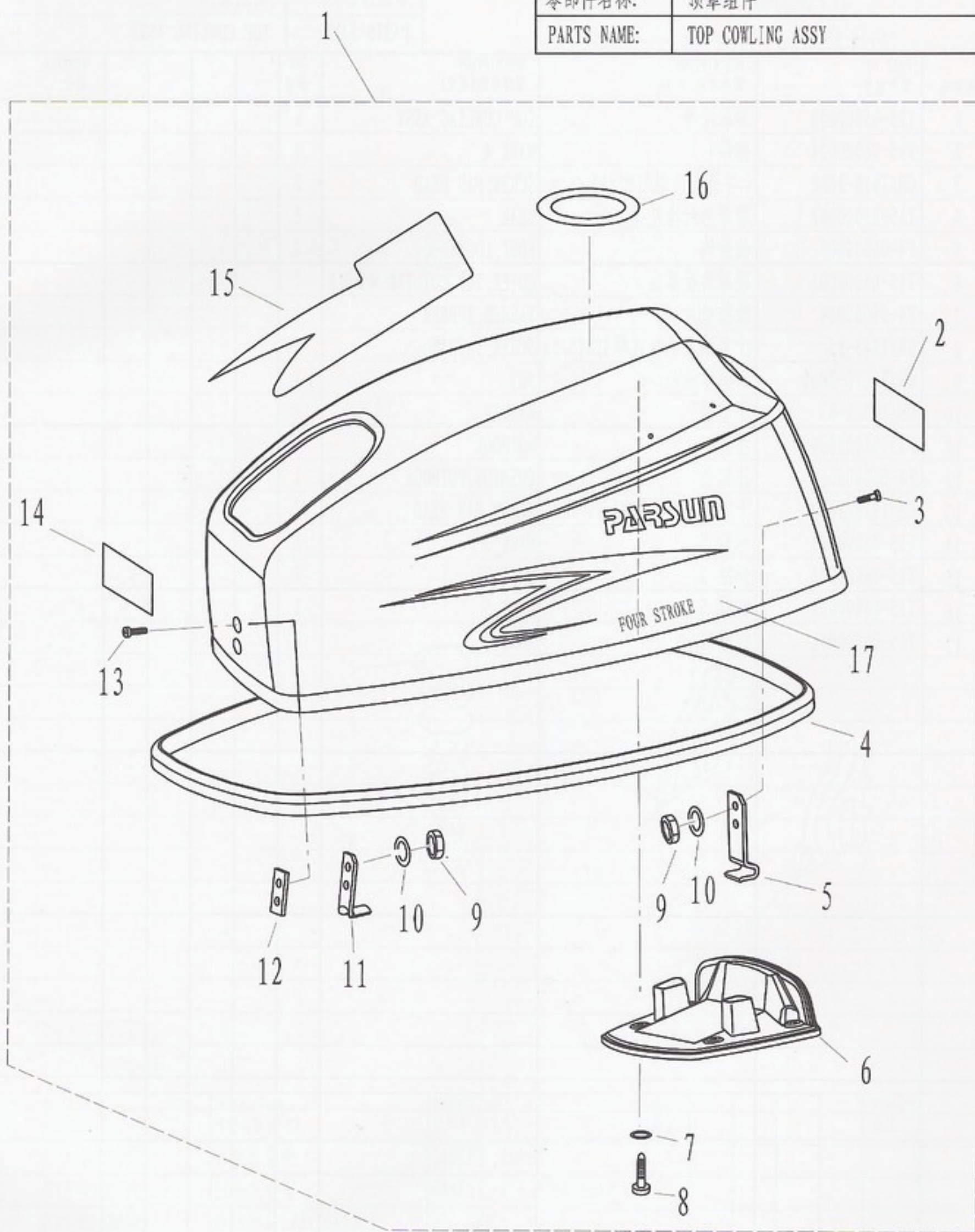
PARTS NAME:

STARTER

SN. 参照号码	PART NO. 零件编号	DESCRIPTION 零件名称(中文)	DESCRIPTION 零件名称(英文)	QTY 数量					REMARKS 备注
1	GB/T5783-2000	六角螺栓M6X20	BOLT	3					
2	GB/T97.1-85	平垫圈 6	WASHER 6	3					
3	T15-04070101	起动器外壳	CASE, STARTER	1					
4	F15-07130102	带肩衬套	BUSH, SHOULDER	3					
5	F15-07130201	起动轮	WHELL, START-UP	1					
6	GB/T896-86	开口挡圈8	CIRCLIP 8	1					
7	F15-07130107	涡形弹簧	SPRING, VOLUTE	1					
8	T15-04070006	起动轮减磨圈	WASHER, THRUST	1					
9	F15-07130001	起动轮压板	PLATE, DRIVE	1					
10	F15-07130002	起动压板夹簧	CLIP PLATE	1					
11	F15-07130203	卡瓣拉簧	SPRING, TENSION	1					
12	F15-07130204	卡瓣钢丝连杆	LINK, PAWL	1					
13	F15-07130202	起动卡瓣	PAWL, DRIVE	1					
14	GB/T5783-2000	六角头螺钉M6X16	SCREW	1					
15	T15-04070005	发泡密封圈	SEAL, FORTHY RUBBER	1					
16	GB/T97.1-85	平垫圈 6	WASHER 6	1					
17	F15-07130205	启动绳	START LINE	1					
18	F4-04130013	启动绳导向管	MEATUS, START ROPE	1					
19	F4-04130101	启动手柄	HANDLE, STARTER	1					
20	F4-04130102	启动手柄盖	COVER	1					
21	T15-04070001	制动器	DETENT	1					
22	T15-04070002	制动器扭簧	WREST SPRING, DETENT	1					
23	GB/T91-2000	开口销 $\phi 1.6 \times 18$	PIN, COTTER	1					
24	T15-04070004	制动器垫圈	WASHER, DETENT	1					
25	T15-04070003	制动器钢索摇臂	ROCKER, TIGHTWIRE	1					
26	GB/T96-1985	大垫圈5	BIG WASHER 5	1					
27	GB/T845-1985	十字槽盘头自攻螺钉ST4 8X12	SCREW, TAPPING	1					

零部件名称: 顶罩组件

PARTS NAME: TOP COWLING ASSY



零部件名称:

顶罩组件

PARTS NAME:

TOP COWLING ASSY

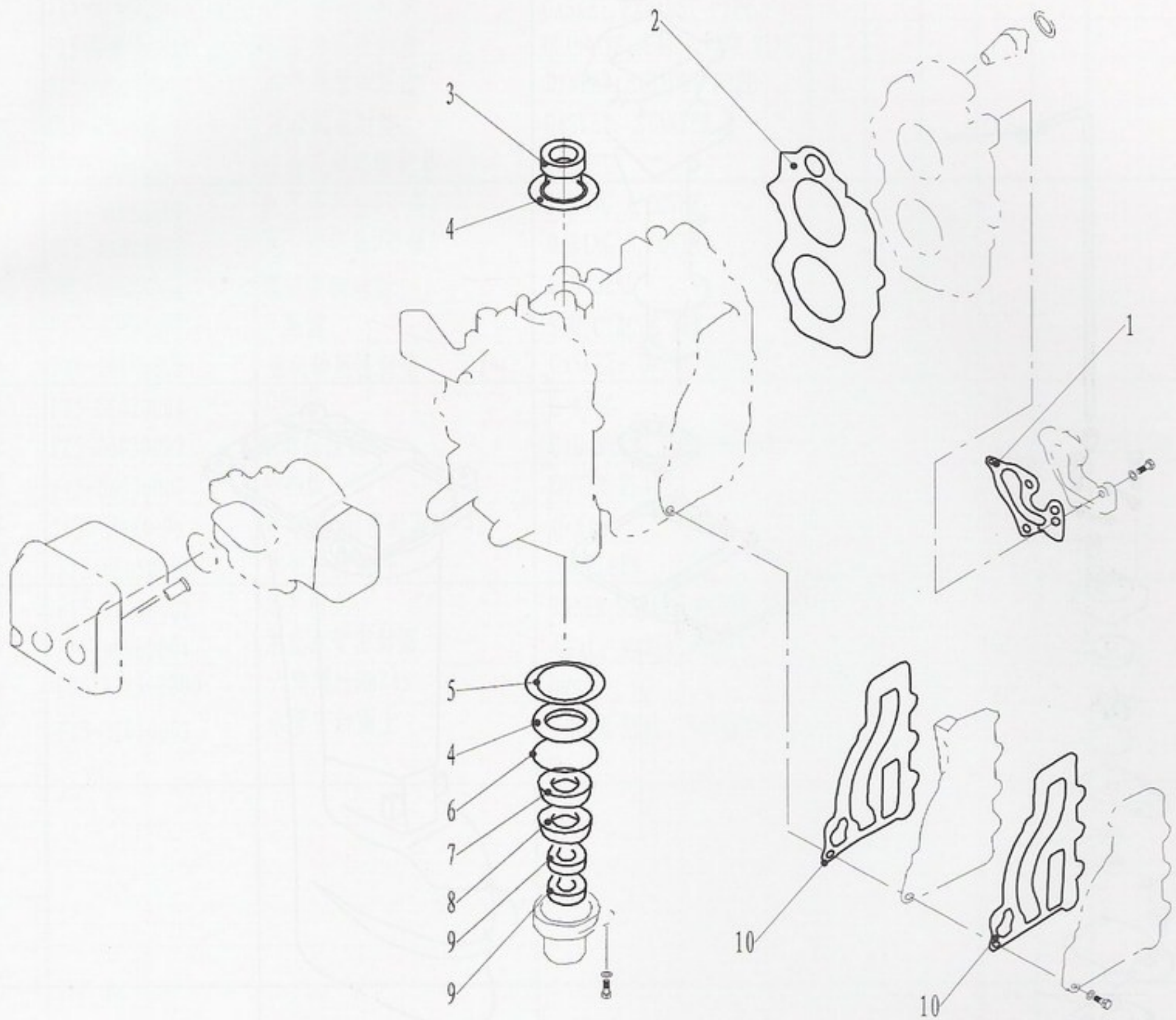
SN. 参照号码	PART NO. 零件编号	DESCRIPTION 零件名称(中文)	DESCRIPTION 零件名称(英文)	QTY 数量					REMARKS 备注
1	T15-05000000	顶罩组件	TOP COWLING ASSY	1					
2	T15-06000004	标贴4	MARK 4	1					
3	GB/T818-2000	十字槽盘头螺钉M5x12	SCREW, PAN HEAD	2					
4	T15-05000002	顶罩密封橡胶条	SEAL	1					
5	F4-06000005	锁紧钩	HOOK, LOCKING	1					
6	T15-05000003	顶罩消音器盖	COVER, TOP COWLING MUFFLE	1					
7	F4-06000004	橡胶垫片	WASHER, RUBBER	1					
8	GB/T845-85	十字槽盘头自攻螺钉ST5.5x	SCREW, TAPPING	2					
9	GB/T6170-2000	六角螺母M5	NUT	4					
10	GB/T97.1-85	平垫圈5	WASHER	4					
11	F15-08000004	挂钩	POTHOOK	1					
12	F4-06000006	挂钩垫	CUSHION, POTHOOK	1					
13	GB/T818-2000	十字槽盘头螺钉M5x20	SCREW, PAN HEAD	2					
14	T15-06000003	标贴 3	MARK 3	1					
15	T15-06000002	标贴 2	MARK 2	1					
16	T15-06000005	标贴 5	MARK 5	1					
17	T15-06000001	标贴 1	MARK 1	1					

零部件名称:

附录1 (修理套件)

PARTS NAME:

APPENDIX 1 (REPAIR KIT)



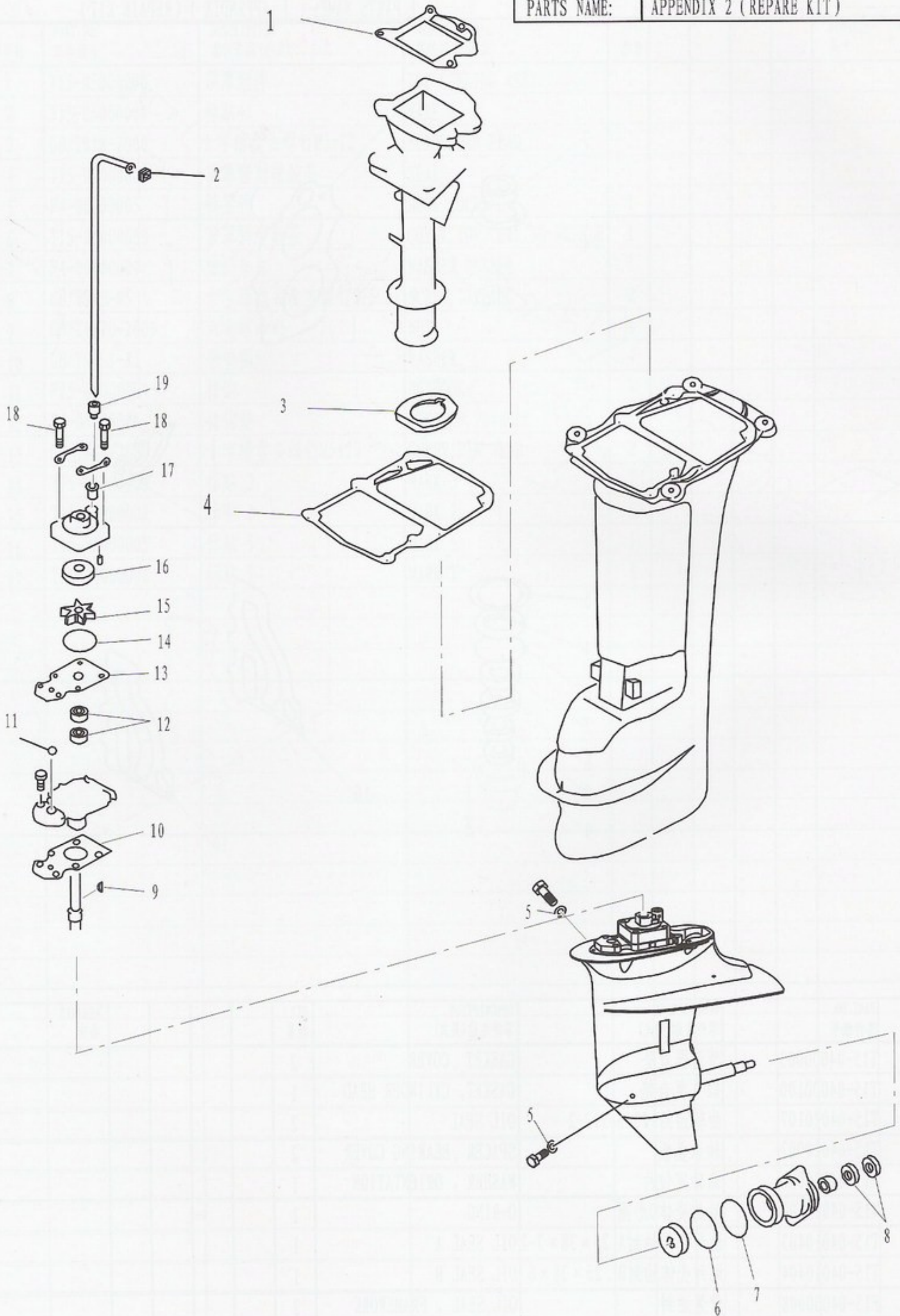
SN. 参照号码	PART NO. 零件编号	DESCRIPTION 零件名称(中文)	DESCRIPTION 零件名称(英文)	QTY 数量				REMARKS 备注
1	T15-04000003	节温器盖垫	GASKET , COVER	2				
2	T15-04000100	缸头复合垫	GASKET, CYLINDER HEAD	1				
3	T15-04020107	曲轴油封 23x36x13-2	OIL SEAL	2				
4	T15-04020002	轴承盖板	SPACER , BEARING COVER	2				
5	T15-04020001	曲轴定位片	WASHER , ORIENTATION	1				
6	T15-04010402	油封壳体O形圈	O-RING	1				
7	T15-04010403	油封壳体油封A 25 × 38 × 7-2	OIL SEAL A	1				
8	T15-04010404	油封壳体油封B 25 × 38 × 6	OIL SEAL B	1				
9	F15-04000008	骨架油封	OIL SEAL , FRAMEWORK	2				
10	T15-04010002	排气盖板垫	GASKET , EXHAUST COVER	2				

零部件名称:

附录2 (修理套件)

PARTS NAME:

APPENDIX 2 (REPAIR KIT)



零部件名称:

附录2 (修理套件)

PARTS NAME:

APPENDIX 2 (REPAIR KIT)

SN. 参照号码	PART NO. 零件编号	DESCRIPTION 零件名称(中文)	DESCRIPTION 零件名称(英文)	QTY 数量					REMARKS 备注
1	T15-04000026	排气导管密封垫	GASKET, EXHAUST PIPE	1					
2	F15-02000006	水管方形密封圈	QUADRATE SEAL, WATER PIPE	1					
3	T15-04000028	排气导管减震圈	DAMPER, EXHAUST PIPE	1					
4	T15-00000004	发动机密封垫	GASKET, STARTER	1					
5	F4-03000024	注油孔螺塞密封垫	GASKET	2					
6	F15-06080002	水下壳体盖O形圈A	O-RING A, COVER	1					
7	F15-06080003	水下壳体盖O形圈B	O-RING B, COVER	1					
8	F15-06080004	螺旋桨轴油封	OIL SEAL	2					
9	F15-06000013	半圆键	SEMICIRCLE KEY	1					
10	F15-06000005	驱动轴座密封垫	GASKET, DRIVE SHAFT	1					
11	F15-06020004	O形圈	O-RING	1					
12	F15-06020003	驱动轴油封	OIL SEAL, DRIVE SHAFT	2					20X30X6
13	F15-06000007	外挡板	OUTER PLATE	1					
14	JASO F404-96	水泵壳O形密封圈31-45	O-RING	1					
15	F15-06050000	水泵叶轮组件	IMPELLER	1					
16	F15-06060002	水泵内壳	INNER SHELL, WATER PUMP	1					
17	F15-06060004	泵壳水管密封圈	SEAL, WATER PIPE	1					
18	GB/T5783-2000	六角螺栓M8X45	BOLT	4					
19	F15-02010003	水管密封圈上	UPPER SEAL, WATER PIPE	1					