

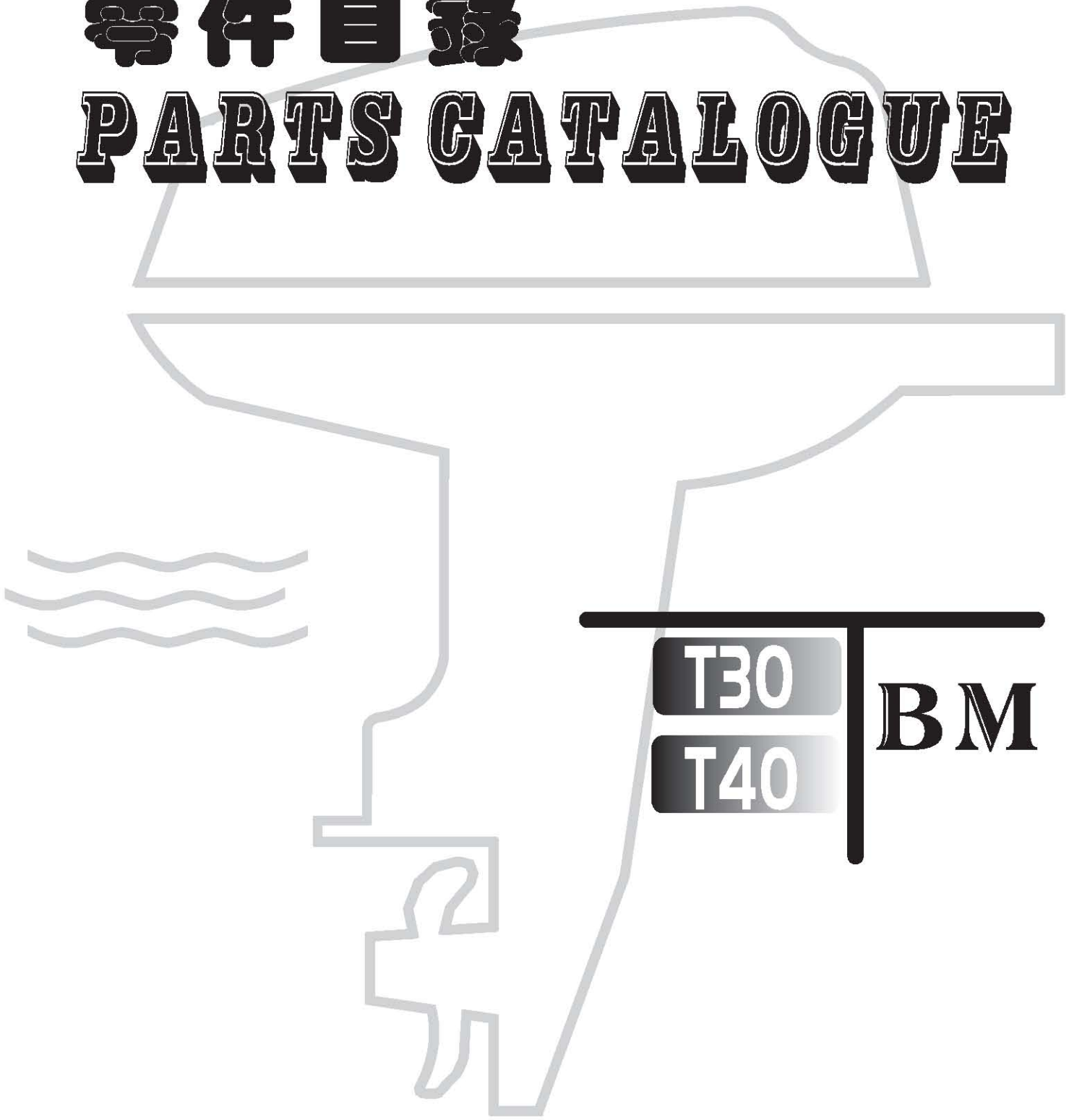
[Http://www.parsun.com.cn](http://www.parsun.com.cn)

 PAR SUN

百胜

零件目錄

PARTS CATALOGUE



T30

T40

B M

苏州百胜动力机器有限公司

*SUZHOU PARSUN POWER MACHINE CO., LTD*

# 目次

## CONTENTS

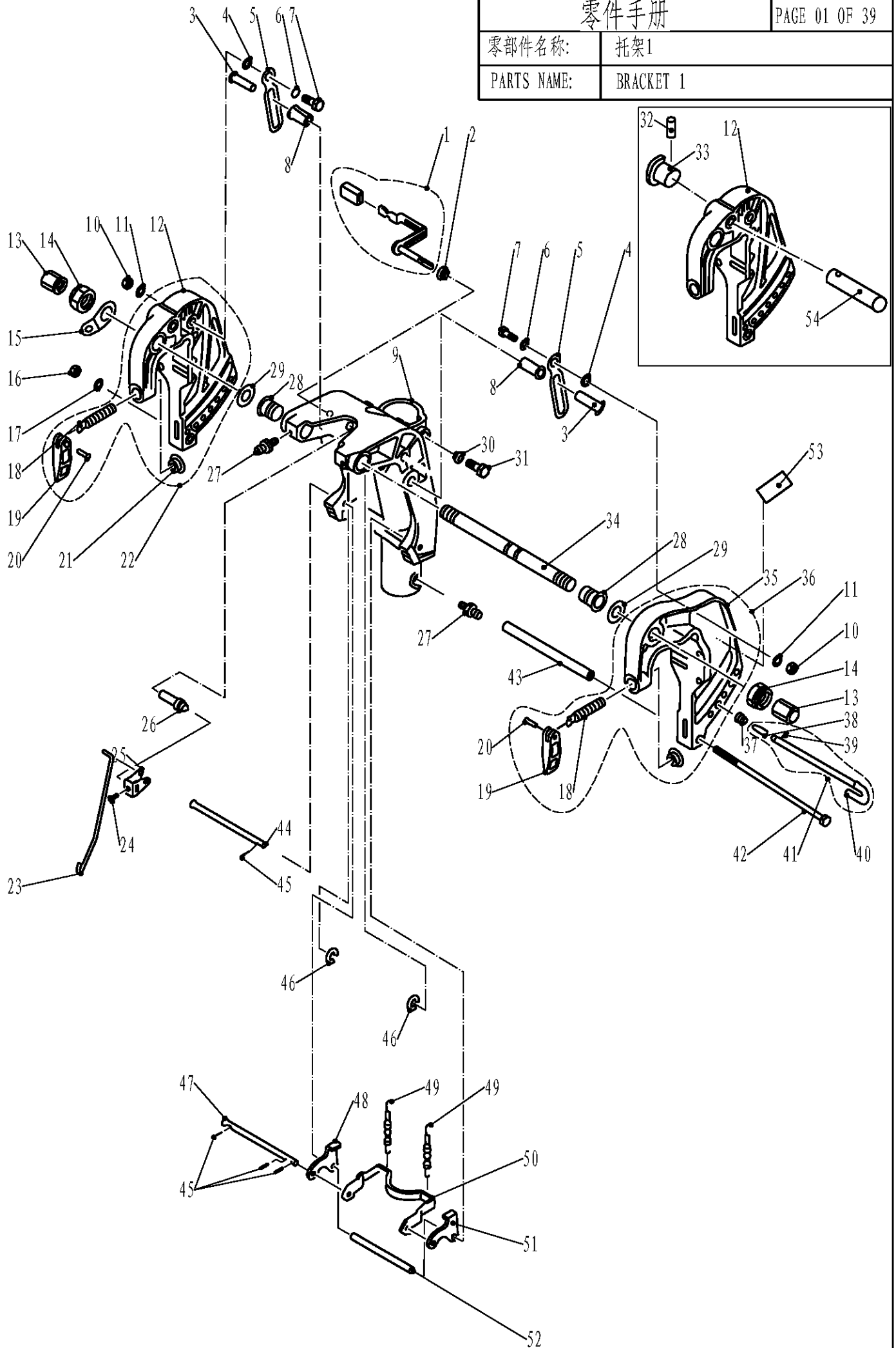
托架 1	1 ~ 3
BRACKET 1	1 ~ 3
托架 2	4 ~ 5
BRACKET 2	4 ~ 5
操舵系统	6 ~ 7
STEERING	6 ~ 7
水上装置壳体	8 ~ 9
UPPER CASING	8 ~ 9
底罩	10 ~ 11
BOTTOM COWLING	10 ~ 11
控制系统	12 ~ 13
CONTROL SYSTEM	12 ~ 13
水下装置壳体和驱动系统 1	14 ~ 16
LOWER CASING & DRIVE 1	14 ~ 16
水下装置壳体和驱动系统 2	17 ~ 18
LOWER CASING & DRIVE 2	17 ~ 18
发动机	19 ~ 20
GENERATOR	19 ~ 20
进气系统	21 ~ 22
INTAKE	21 ~ 22
气缸和曲轴箱	23 ~ 24
CYLINDER & CRANKCASE	23 ~ 24
曲轴和活塞	25 ~ 26
CRANKSHAFT & PISTON	25 ~ 26
燃油系统	27 ~ 28
FUEL	27 ~ 28
电气	29 ~ 30
ELECTRICAL	29 ~ 30
起动机	31 ~ 32
STARTER	31 ~ 32
顶罩组件	33 ~ 34
TOP COWLING ASSY	33 ~ 34
燃油箱	35
FUEL TANK	35
附录1(修理件)	36 ~ 37
APPENDIX 1(REPARE KIT)	36 ~ 37
附录2(修理件)	38 ~ 39
APPENDIX 2 (REPAIR KIT)	38 ~ 39

零部件名称:

托架1

PARTS NAME:

BRACKET 1



零部件名称:

托架1

PARTS NAME:

BRACKET 1

参照号码 SN.	零件编号 PART NO.	零件名称(中文) DESCRIPTION	零件名称(英文) DESCRIPTION	数量 QTY					备注 REMARKS
1	F25-01010312	角度锁紧手柄组件	TILT CLAMP HANDLE ASSY	1					
2	F25-01010311	锁紧手柄衬圈	WASHER	1					
3	F25-01010318	制动板销轴(短)	PIN, DETENT	2					
4	F25-01010009	尼龙垫圈	WASHER, NYLON	2					
5	F25-01010321	倾斜制动板	PLATE, TILT DETENT	2					
6	F25-01010008	波形垫圈	WASHER, WAVE	2					
7	F25-01010007	扁六角轴位螺钉	SCREW, PROLATE HEXAGON	2					
8	F25-01010319	销轴尼龙衬套(高)	GASKET, NYLON	2					
9	F25-01010301	旋转支架	BRACKET, ROTARY	1					L
	F25-01010301S	旋转支架	BRACKET, ROTARY	1					S
10	GB/T6182-2000	非金属嵌件六角锁紧螺母M8	LOCKNUT M8	2					
11	F25-01010010	厚垫片8	THICK WASHER	2					
12	F25-01010201	右夹紧托架	BRACKET, RIGHT	1					
13	F25-01010011	塑料装饰螺母	NUT, PLASTIC	2					
14	F15-01010007	托架夹紧螺母	NUT, SELF-LOCKING	2					
15	F25-01010004	双孔固定板	PLATE, TWO HOLE	1					
16	GB/T6170-2000	六角螺母M8	NUT M8	1					
17	GB/T93-1987	弹簧垫圈8	WASHER, SPRING 8	1					
18	F25-01010104	舰板夹紧螺杆	SCREW, CLAMP	2					
19	F25-01010102	舰板夹紧手柄	CLAMP HANDLE	2					
20	F25-01010103	舰板夹紧手柄铆钉	RIVET	2					
21	F4-01010003	舰板夹紧圆盘	CLAMP PLATE	2					
22	T40-01010100	右夹紧托架组件	RIGHT BRACKET ASSY	1					
23	F25-01010315	角度锁紧支架连杆	ROD, BRACKET	1					
24	GB/T818-2000	十字槽盘头螺钉M5×6	SCREW, PAN HEAD M5×6	1					
25	F25-01010313	角度定位件	LEVER, ANGLE ORIENTATION	1					
26	F25-01010309	锁紧手柄轴套	BUSHING, HANDLE	1					
27	GB/T7940.1-95	直通式压注油杯	OIL, CUP	3					
28	F25-01010002	螺管尼龙衬套	BUSH, NYLON	2					
29	F25-01010003	螺管垫圈	WASHER	2					
30	F25-01010302	锁紧螺栓密封圈	WASHER, SEAL	1					
31	F25-01010303	六角凸缘螺栓M8×20	BOLT M8×20	1					
32	GB/T879.2-2000	轻型直槽弹性圆柱销Φ3X18	PIN Φ3X18	1					
33	T40-01010102	起翘限位手柄	HANDLE	1					
34	F15-01010001	夹紧托架双头螺管	BOLT, CLAMP BRACKET	1					
35	F25-01010101	左夹紧托架	BRACKET, LEFT	1					
36	F25-01010100	左夹紧托架组件	LEFT BRACKET ASSY	1					
37	F25-01010403	锥形弹簧	CONICAL SPRING	1					
38	F25-01010402	防脱落支脚	PLATE, PREVENT DESQUAMATION	1					
39	GB/T879.1-2000	弹性圆柱销3×8	PIN, SPRING 3×8	1					
40	F25-01010401	角度限位杆	ROD, LIMITATIVE ANGLE	1					
41	F25-01010400	角度限位杆组件	ROD ASSY, LIMIT ANGLE	1					
42	F25-01010005	六角长螺栓M8×255	LONG BOLT M8×255	1					

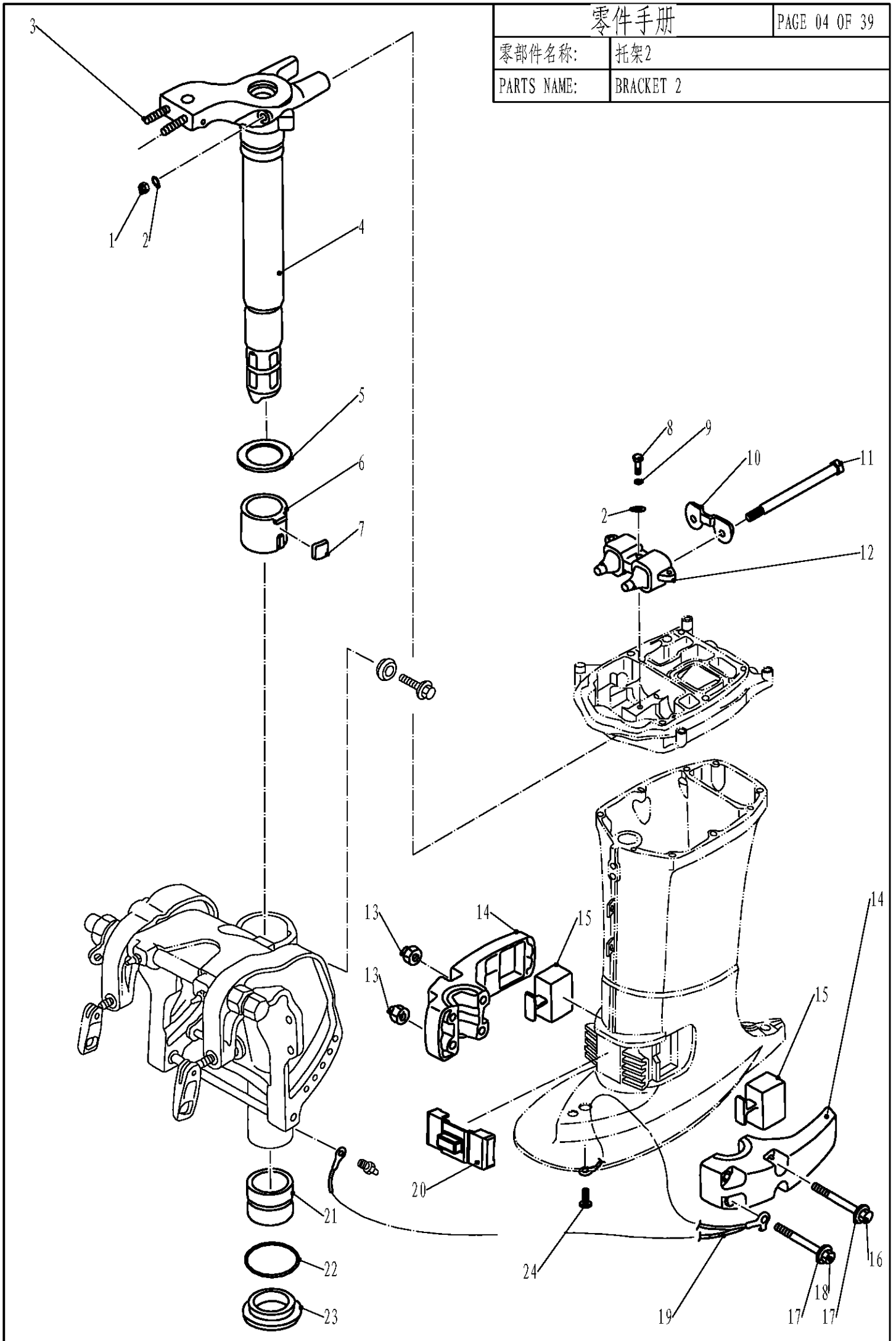


零部件名称:

托架2

PARTS NAME:

BRACKET 2



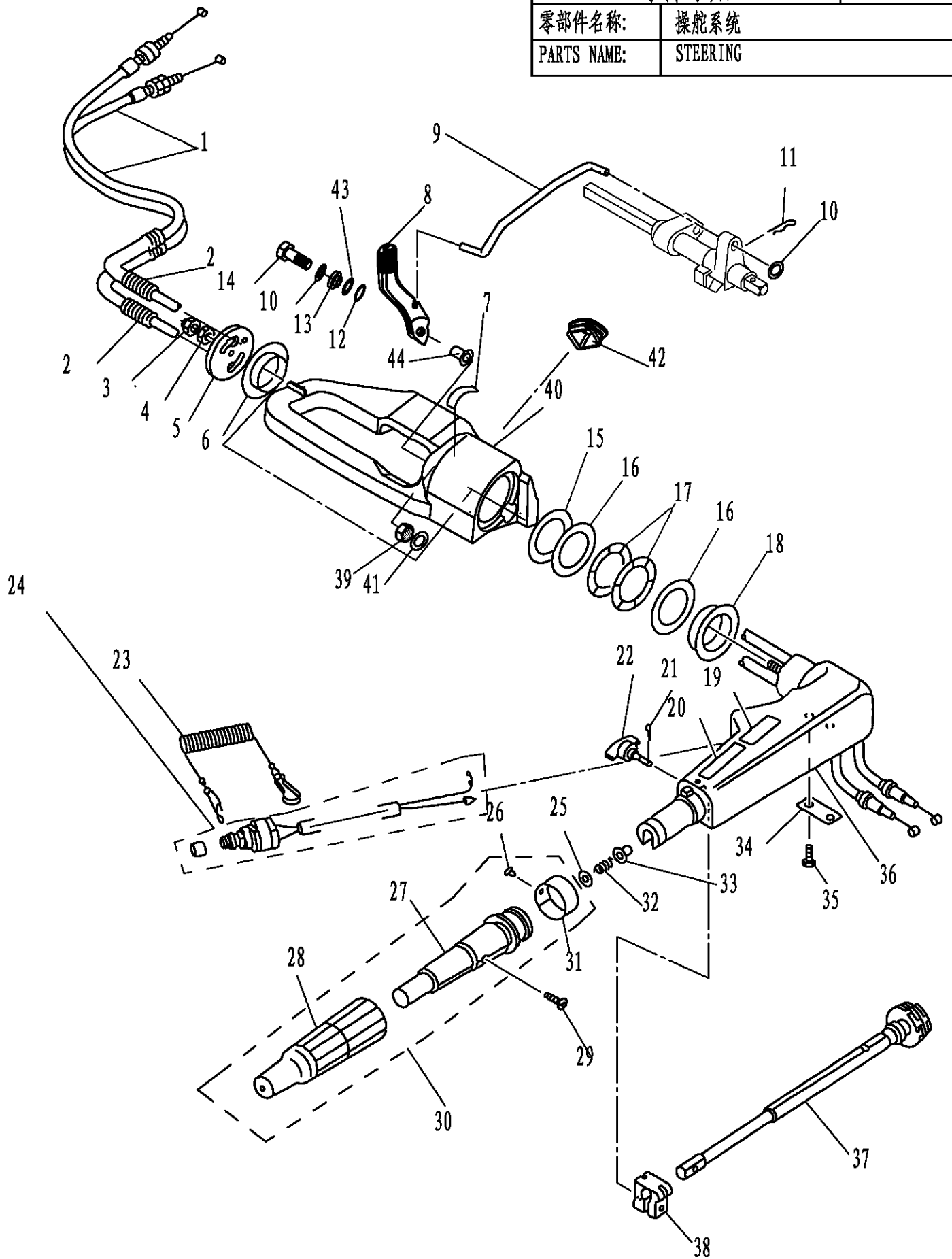


零部件名称:

操舵系统

PARTS NAME:

STEERING



SN. 参照号码	PART NO. 零件编号	DESCRIPTION 零件名称(中文)	DESCRIPTION 零件名称(英文)	QTY 数量				REMARKS 备注
1	T40-01020102	油门钢索组件	THROTTLE CABLE ASSY	2				
2	F25-01030002	波纹塑管	TUBE , WAVE PLASTIC	2				



零部件名称:

操舵系统

PARTS NAME:

STEERING

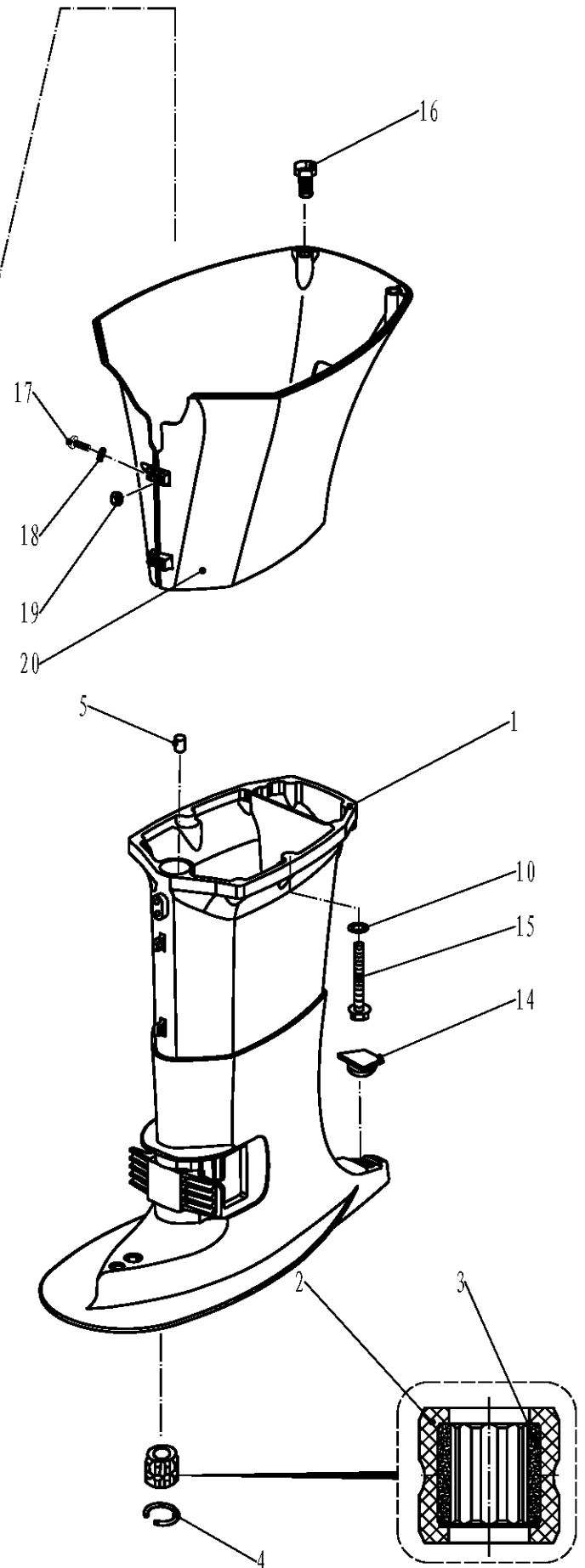
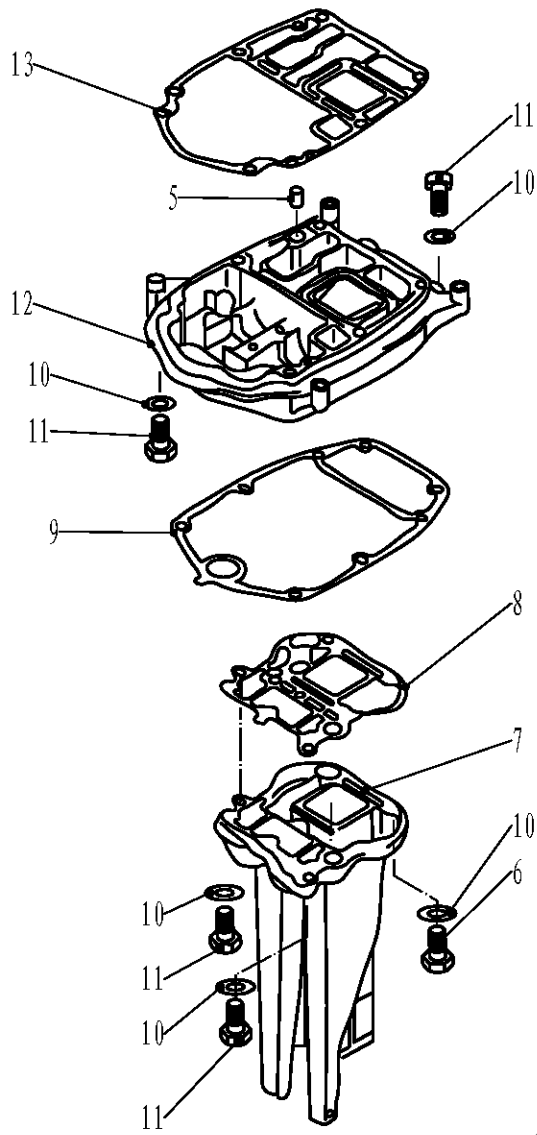
SN. 参照号码	PART NO. 零件编号	DESCRIPTION 零件名称(中文)	DESCRIPTION 零件名称(英文)	QTY 数量					REMARKS 备注
3	GB/T889.2-2000	细牙非金属嵌件六角锁紧螺母M10×1.25	LOCKNUT M10×1.25	1					
4	GB/T6171-86	六角螺母M10×1.25	NUT M10×1.25	1					
5	F15-01000013	手柄定位盖板	PLATE ,HANDLE ORIENTATION	1					
6	F15-01000011	手柄衬套(低)	WASHER ,HANDLE (LOW)	1					
7	F15-12000011	标贴11	MARK 11	1					
8	T40-00000002	变档手柄	HANDLE ,GEAR SHIFT	1					
9	T40-00000007	变档连杆	LINK ,SHIFT ROD	1					
10	GB/T97.1-85	平垫圈6	WASHER 6	2					
11	F15-00000012	夹簧	SPRING ,CLAMP	1					
12	T40-00000004	手柄垫圈	WASHER ,HANDLE	2					
13	T40-00000006	手柄垫块	BLOCK ,HANDLE	2					
14	GB/T5782-2000	六角头螺栓M6×50	BOLT M6×50	1					
15	F15-01000012	衬套尼龙圈	WASHER ,NYLON	1					
16	F15-01000008	衬套垫圈	WASHER	2					
17	F15-01000009	衬套波形垫圈	WASHER ,WAVE	2					
18	F15-01000007	手柄衬套(高)	BUSH ,HANDLE	1					
19	F4-08000105	标贴5	MARK 5	1					
20	F4-08000104	标贴4	MARK 4	1					
21	GB/T91-86	开口销φ1.6×12	PIN ,COTTER φ1.6×12	1					
22	F15-01030200	阻力调整旋钮组件	BOLT	1					
23	F4-01090401	引擎停止安全索	STOPER ,HANG ROPE ASSY	1					
24	F4-01090400	急停开关组件	ENGINE STOP SWITCH ASSY	1					
25	GB/T848-85	小垫圈10	SMALL WASHER 10	1					
26	GB/T827-86	标牌铆钉2×5	RIVET ,SEMICIRCLE 2×5	1					
27	F4-01090301	操舵手柄塑胶套	GRIP ,STEERING HANDLE	1					
28	F4-01090302	操舵手柄橡胶套	RUBBER ,HANDLE	1					
29	GB/T820-85	十字槽半沉头螺钉M5×25	SCREW,PAN HEAD M5×25	1					
30	F4-01090300	操舵手柄塑胶套组件	STEERING HANDLE ASSY	1					
31	T15-01020303	油门标志牌	INDICATOR THROTTLE	1					
32	F4-01090007	压缩弹簧	SPRING ,COMPRESSION	1					
33	F4-01090006	衬套	BUSH	1					
34	F15-01030005	节气门固定板	STAY	1					
35	GB/T5783-2000	六角头螺栓M6×20	BOLT M6×20	2					
36	F15-01030001	操舵手柄	HANDLE STEERING	1					
37	F15-01030100	节气门杆组件	LEVER ,THROTTLE ASSY	1					
38	F4-01090003	操舵手柄握把摩擦块	FRICTION	1					
39	GB/T6170-2000	锁紧螺母 M6	LOCKNUT M6	1					
40	F25-01030001	手柄托架	BRACKET, HANDLE	1					
41	GB/T97.1-85	平垫圈 6	WASHER 6	1					
42	T40-01020001	手柄托架护套	BUSHING ,HANDLE	1					
43	T40-00000005	波形垫圈	WASHER ,WAVE	1					
44	T40-00000003	凸缘垫管	TUBE, FLANGE	1					

零部件名称:

水上装置壳体

PARTS NAME:

UPPER CASING



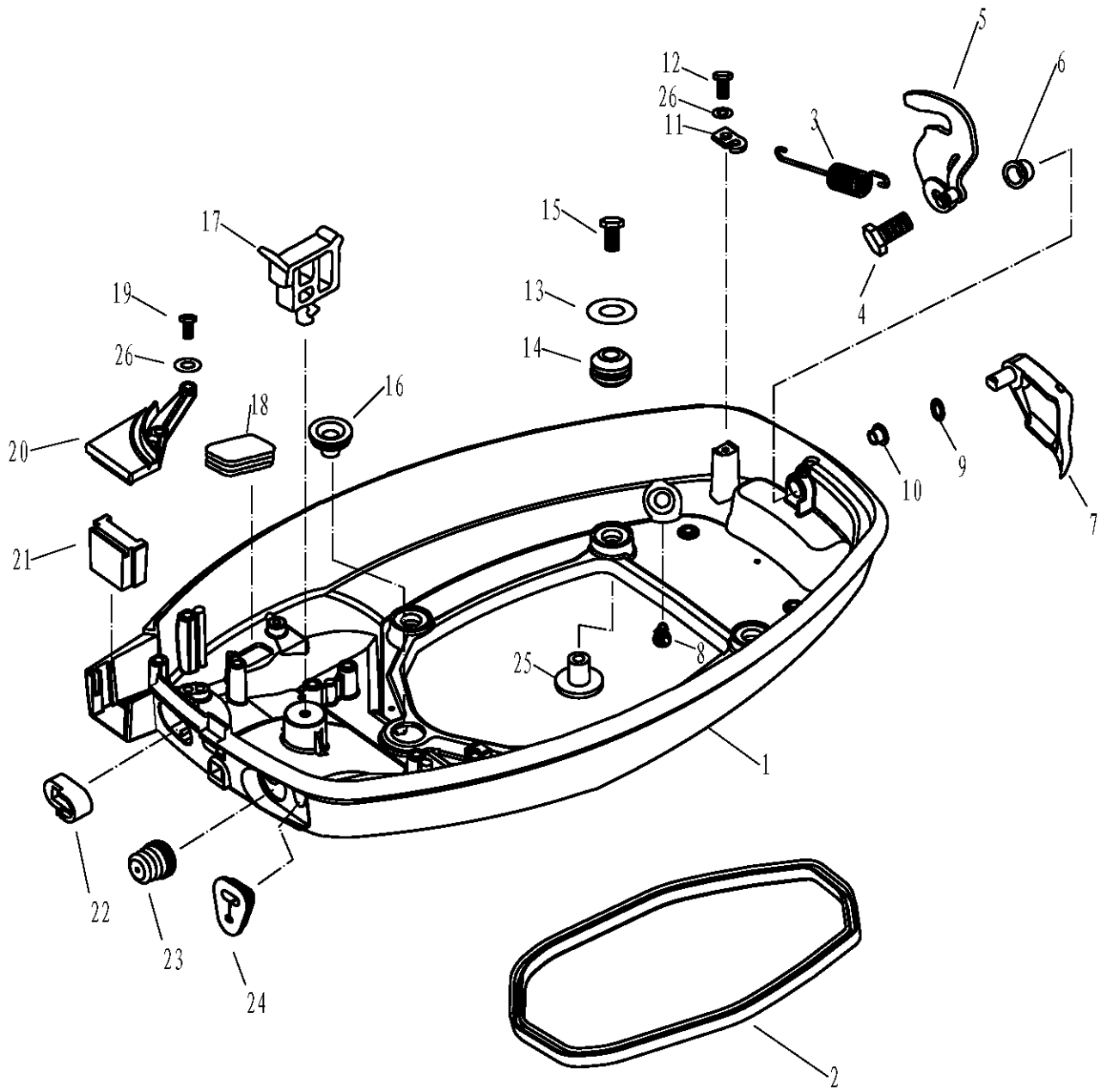


零部件名称:

底罩

PARTS NAME:

BOTTOM COWLING



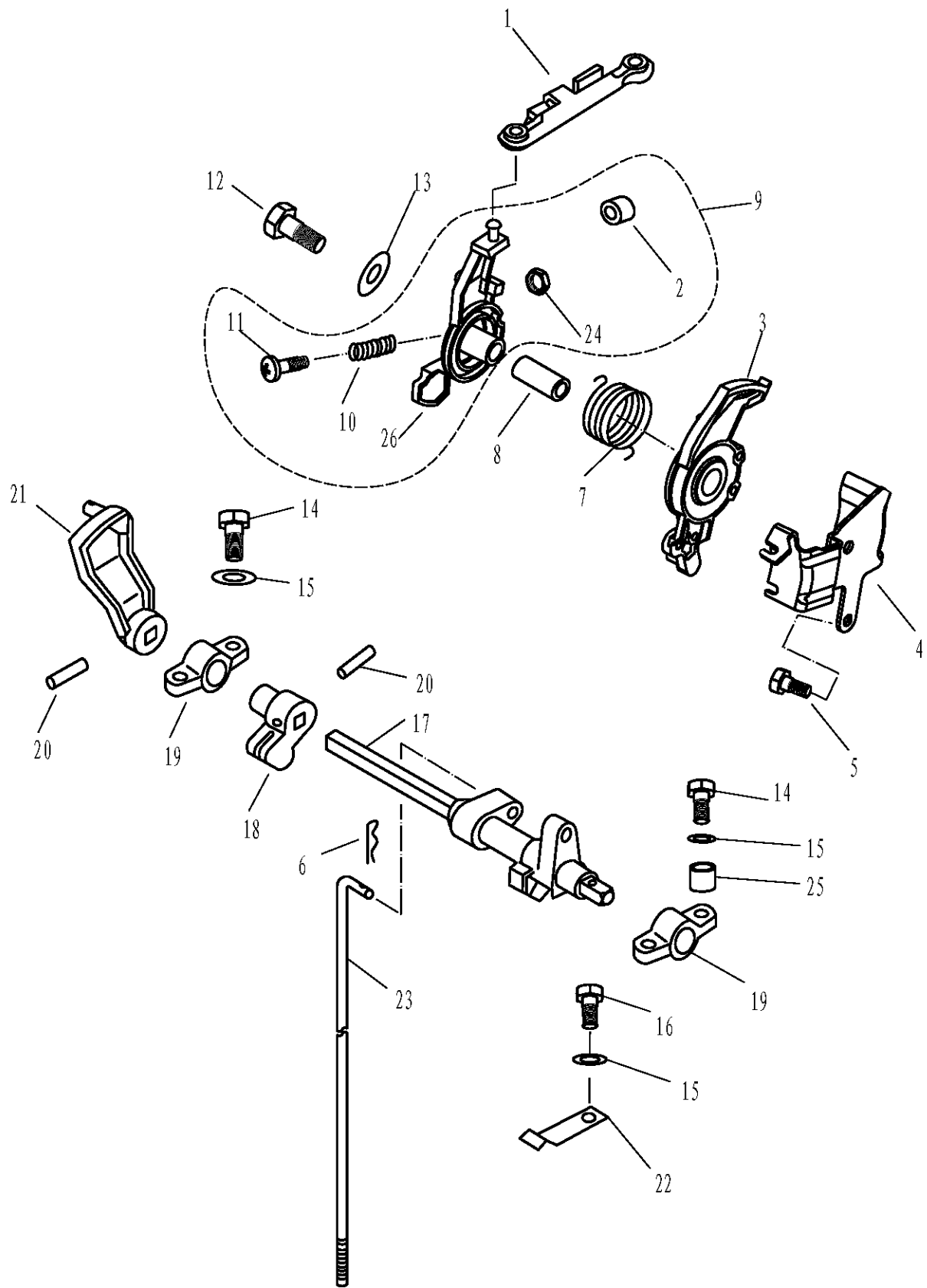


零部件名称:

控制系统

PARTS NAME:

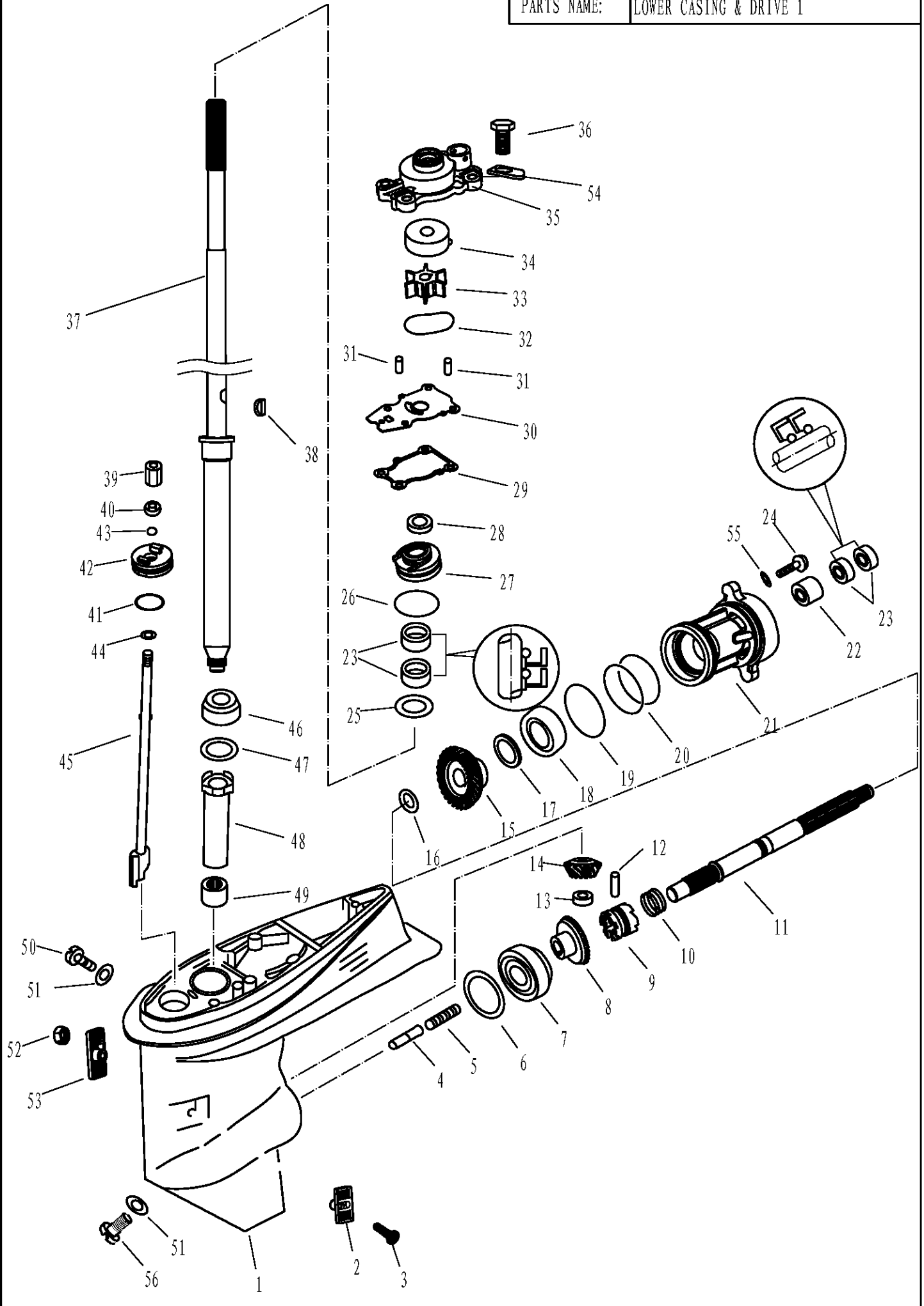
CONTROL SYSTEM





零部件名称: 水下装置壳体和驱动系统1

PARTS NAME: LOWER CASING & DRIVE 1





零部件名称:

水下装置壳体和驱动系统1

PARTS NAME:

LOWER CASING &amp; DRIVE 1

SN. 参照号码	PART NO. 零件编号	DESCRIPTION 零件名称(中文)	DESCRIPTION 零件名称(英文)	QTY 数量					REMARKS 备注
1	T40-04000001	水下装置壳体	LOWER CASING	1					
2	T40-04000022	进水口A	WATER INLET A	1					
3	GB/T820-2000	十字槽半沉头螺钉M5X28	SCREW, PAN HEAD M5 × 28	1					
4	T40-04050006	变档柱塞	PLUNGER, SHIFT	1					
5	T40-04050002	离合器弹簧	SPRING, CLUTCH	1					
6	T40-04000004	正档齿轮填隙片	SHIM						
	T40-04000004-1	填隙片 (T = 0.10毫米)	SHIM (T = 0.10mm)						
	T40-04000004-2	填隙片 (T = 0.12毫米)	SHIM (T = 0.12mm)						
	T40-04000004-3	填隙片 (T = 0.15毫米)	SHIM (T = 0.15mm)						
	T40-04000004-4	填隙片 (T = 0.18毫米)	SHIM (T = 0.18mm)						
	T40-04000004-5	填隙片 (T = 0.30毫米)	SHIM (T = 0.30mm)						
	T40-04000004-6	填隙片 (T = 0.40毫米)	SHIM (T = 0.40mm)						
	T40-04000004-7	填隙片 (T = 0.50毫米)	SHIM (T = 0.50mm)						
7	T40-04000024	圆锥滚子轴承	BEARING	1					
8	T40-04020000	正档齿轮组件	GEAR, FORWARD	1					
9	T40-04050003	爪形离合器	CLUTCH, DOG	1					
10	T40-04050005	离合器簧环	RING, CLUTCH	1					
11	T40-04050001	螺旋桨轴	SHAFT, PROPELLER	1					
12	T40-04050004	离合器销	PIN, CLUTCH	1					
13	T40-04000006	小齿轮螺母M12X1.25	NUT, PINION	1					
14	T40-04000005	小齿轮	PINION	1					
15	T40-04060006	倒档齿轮	GEAR, REVERSE	1					
16	T40-04050007	倒档齿轮垫圈	WASHER, REVERSE GEAR	1					
17	T40-04060005	倒档齿轮填隙片	SHIM						
	T40-04060005-1	填隙片 (T = 0.10毫米)	SHIM (T = 0.10mm)						
	T40-04060005-2	填隙片 (T = 0.12毫米)	SHIM (T = 0.12mm)						
	T40-04060005-3	填隙片 (T = 0.15毫米)	SHIM (T = 0.15mm)						
	T40-04060005-4	填隙片 (T = 0.18毫米)	SHIM (T = 0.18mm)						
	T40-04060005-5	填隙片 (T = 0.30毫米)	SHIM (T = 0.30mm)						
	T40-04060005-6	填隙片 (T = 0.40毫米)	SHIM (T = 0.40mm)						
	T40-04060005-7	填隙片 (T = 0.50毫米)	SHIM (T = 0.50mm)						
18	T40-04000025	深沟球轴承	BEARING	1					
19	T40-04060002	水下装置壳体盖O型密封圈A	O-RING A, COVER	1					
20	T40-04060003	水下装置壳体盖O型密封圈B	O-RING B, COVER	2					
21	T40-04060001	水下装置壳体盖	COVER, LOWER CASING	1					
22	T40-04000028	滚针轴承	BEARING	1					
23	F25-04010003	水下装置壳体盖油封22X36X6	OIL SEAL	4					
24	GB/T5783-2000	六角螺栓M8X25	BOLT, HEXAGON M8X25	2					
25	T40-04000008	大垫圈	BIG WASHER	1					
26	JASO F404 24-50	油封壳体A O型密封圈	O-RING, OIL SEAL	1					
27	T40-04040001	油封壳体A	CASING, OIL SEAL	1					
28	T40-04000009	油封盖	COVER, OIL SEAL	1					
29	T40-04000010	水泵座密封圈	SEAL, WATER PUMP	1					

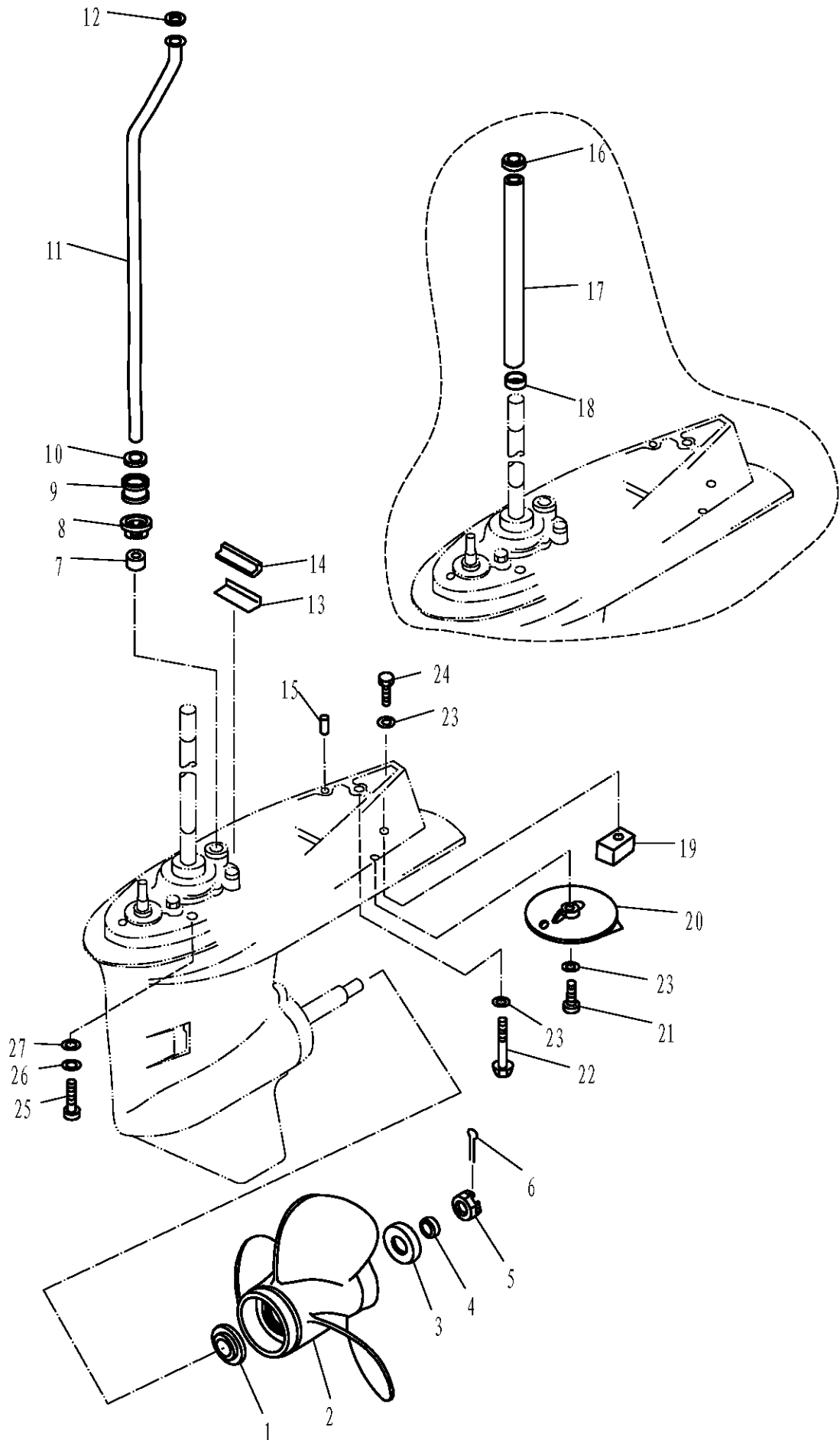


零部件名称:

水下装置壳体 and 驱动系统 2

PARTS NAME:

LOWER CASING & DRIVE 2



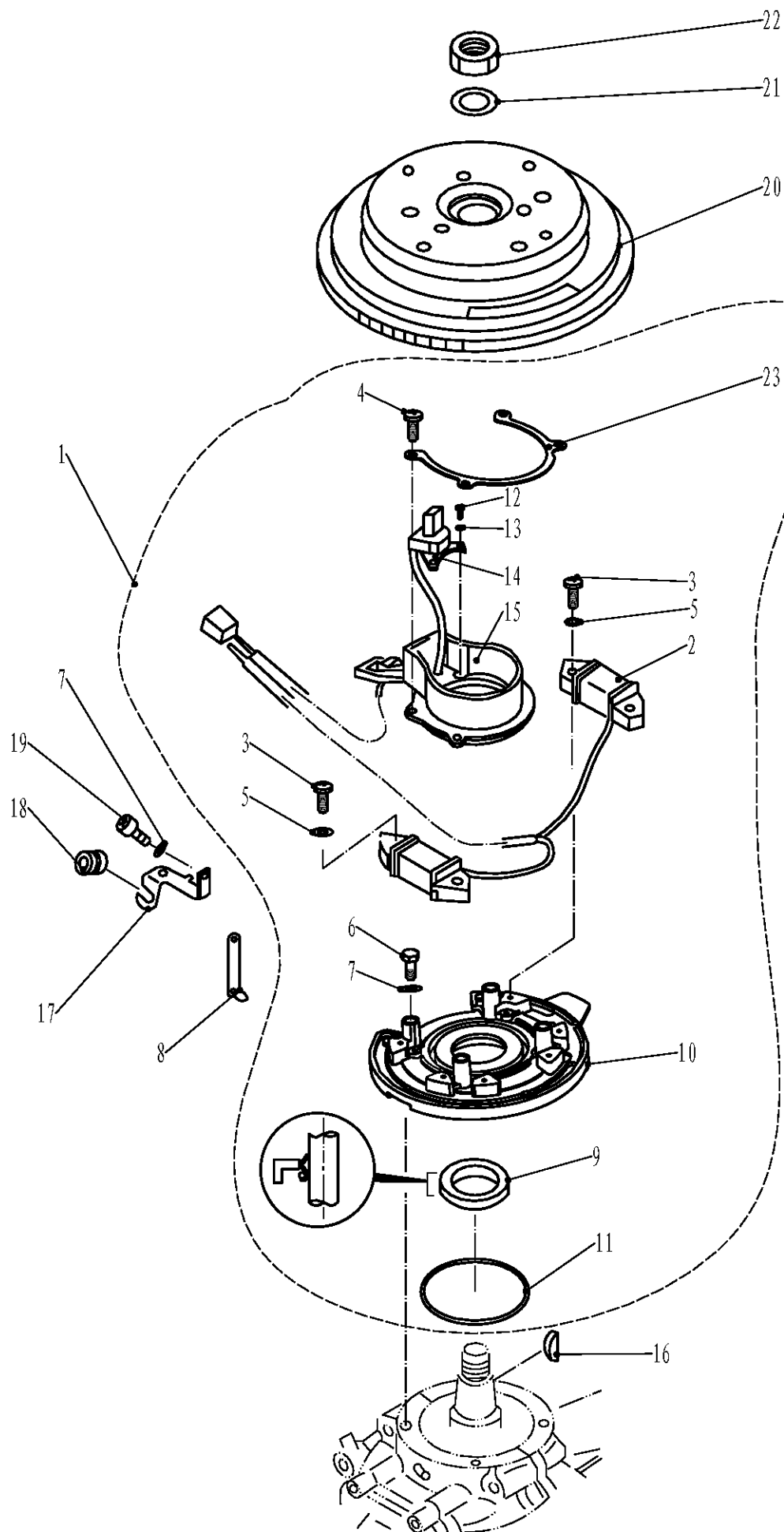


零部件名称:

发电机

PARTS NAME:

GENERATOR



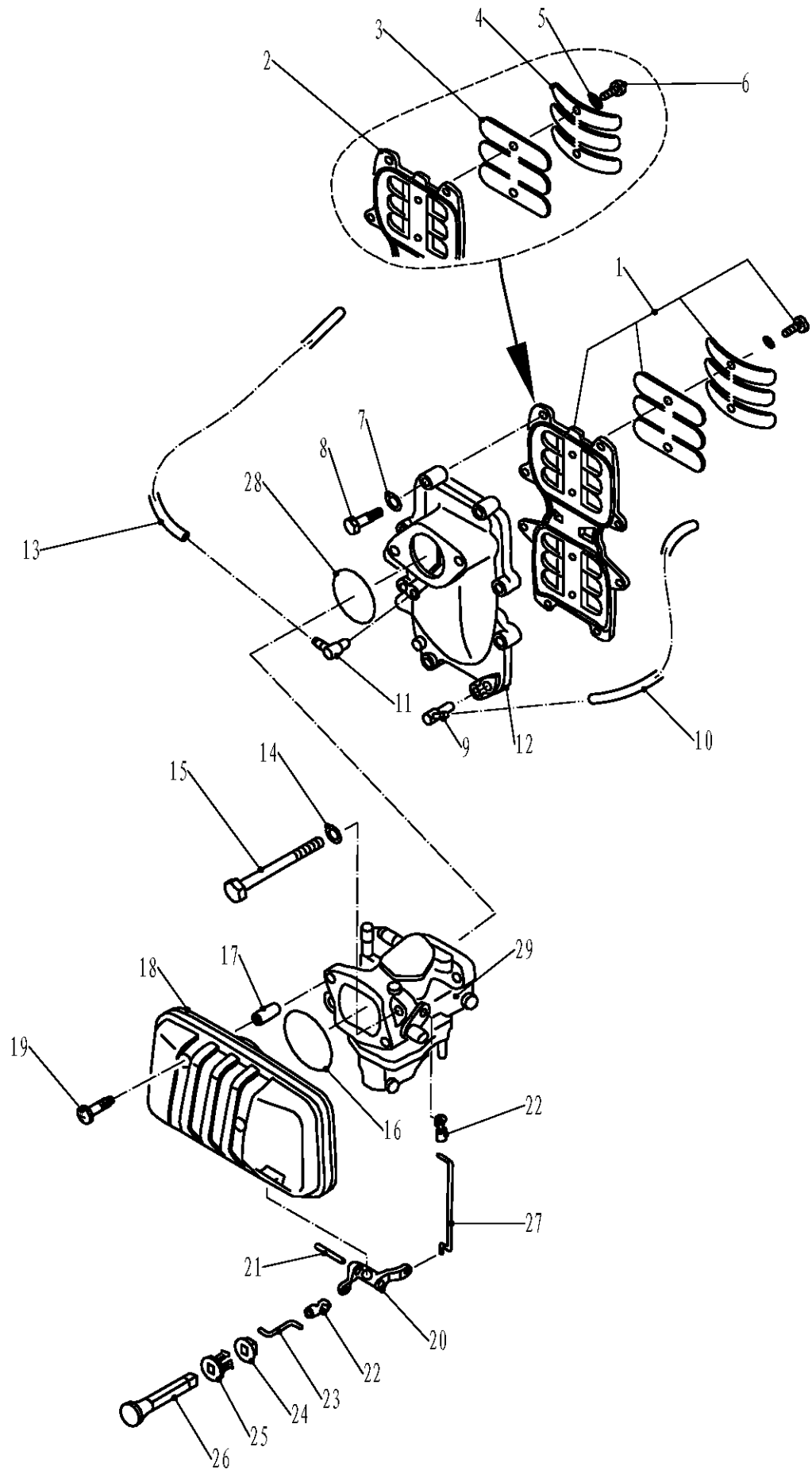


零部件名称:

进气系统

PARTS NAME:

INTAKE





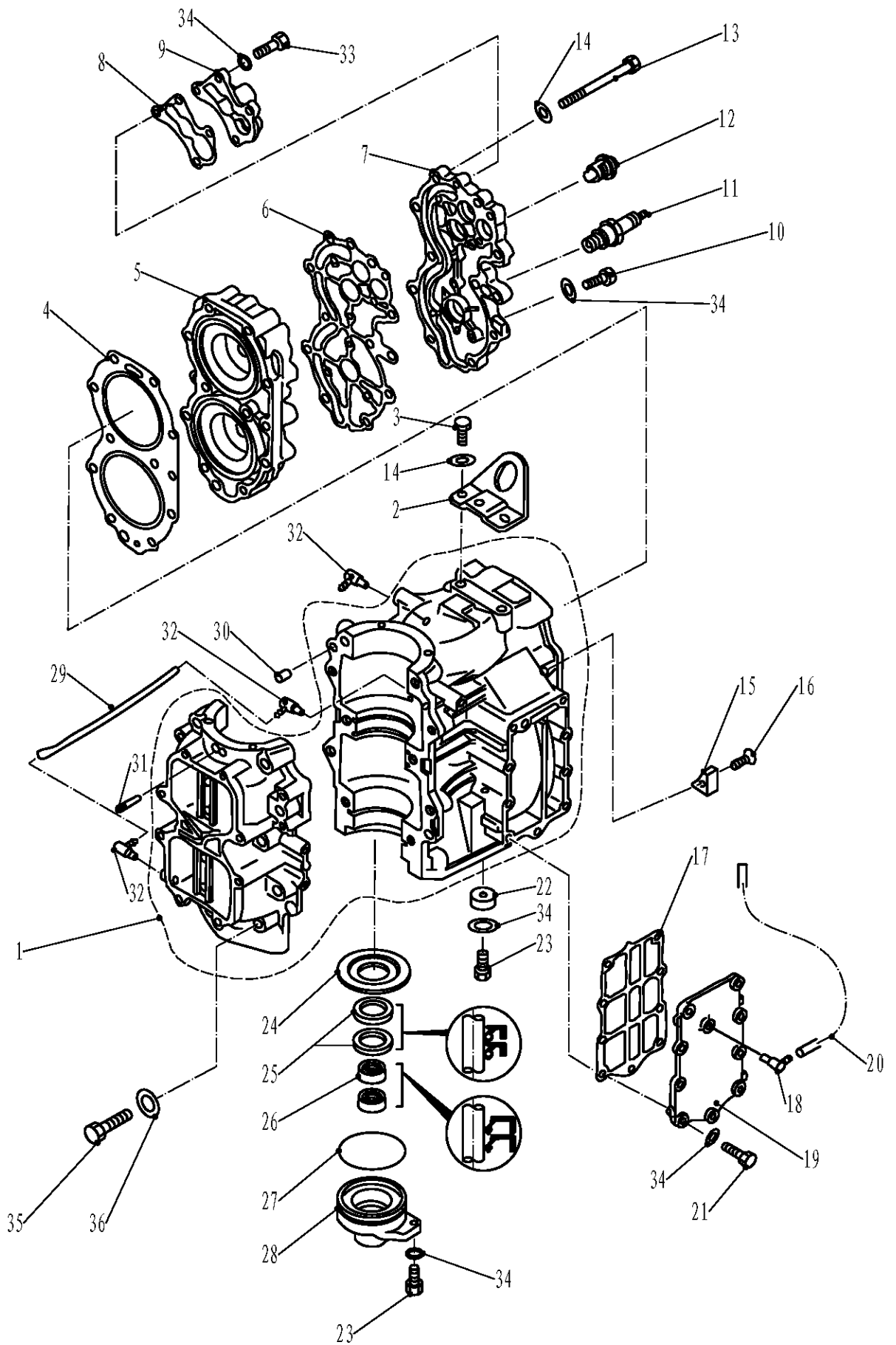


零部件名称:

气缸和曲轴箱

PARTS NAME:

CYLINDER & CRANKCASE



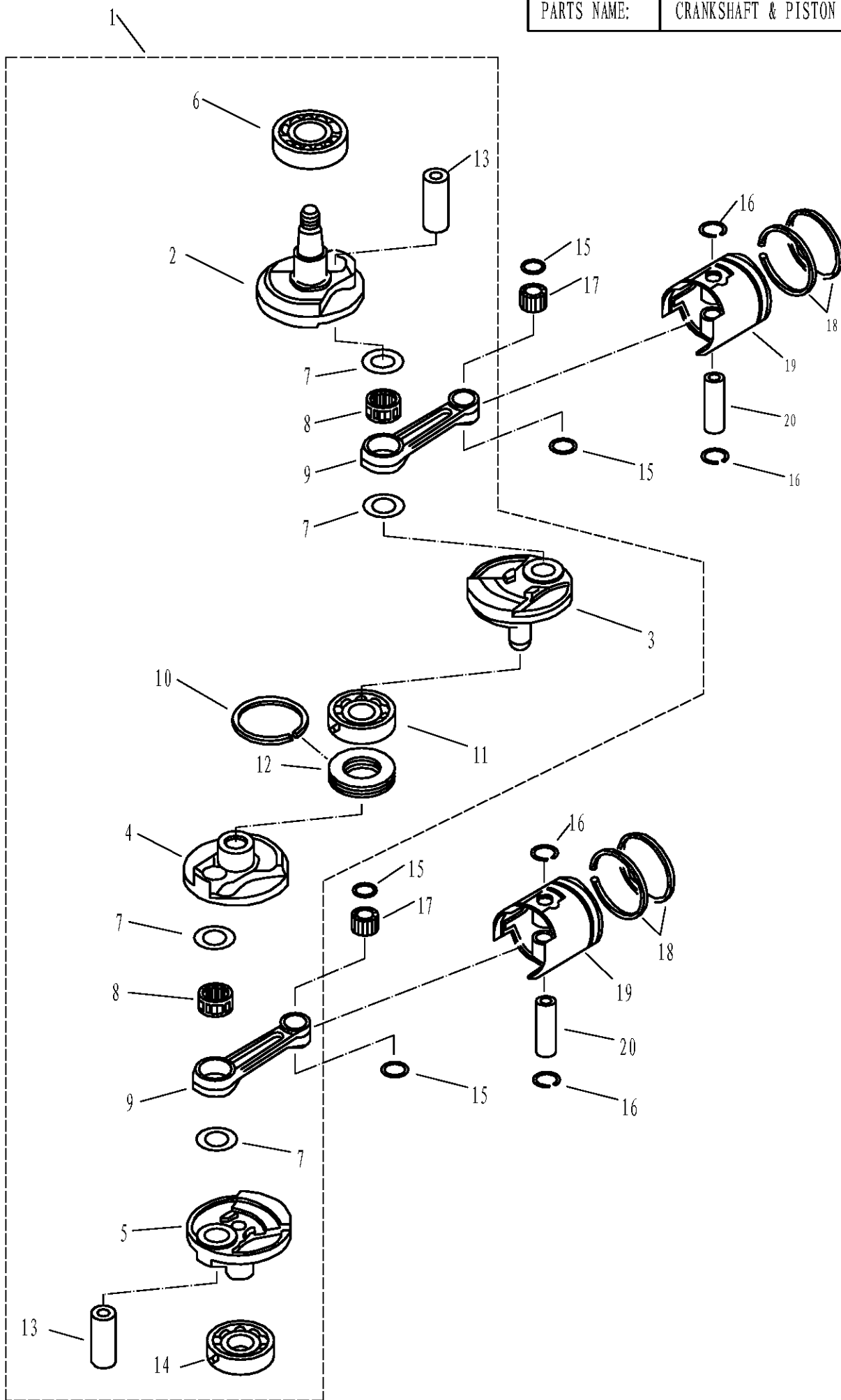


零部件名称:

曲轴活塞

PARTS NAME:

CRANKSHAFT & PISTON



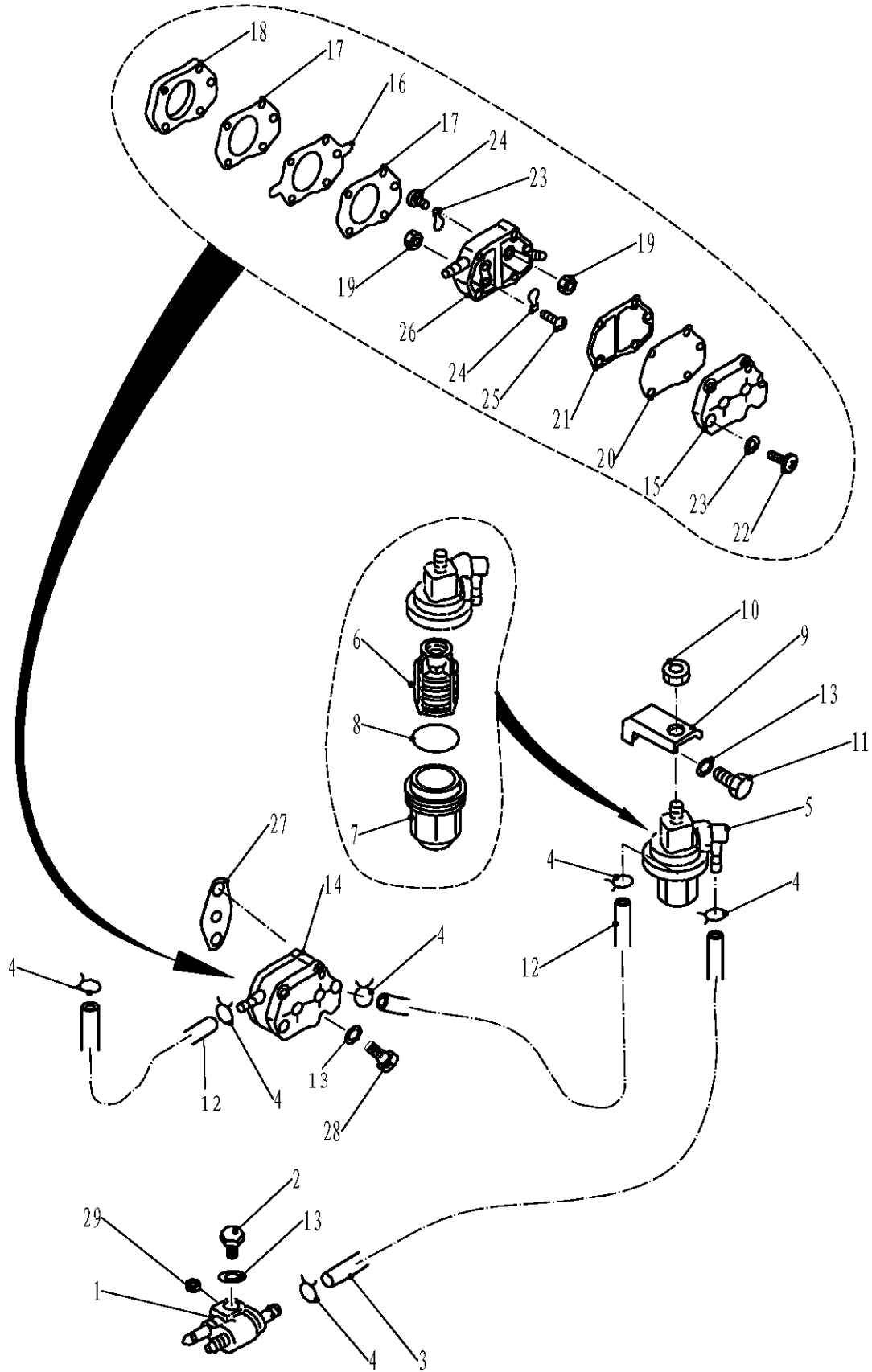


零部件名称:

燃油系统

PARTS NAME:

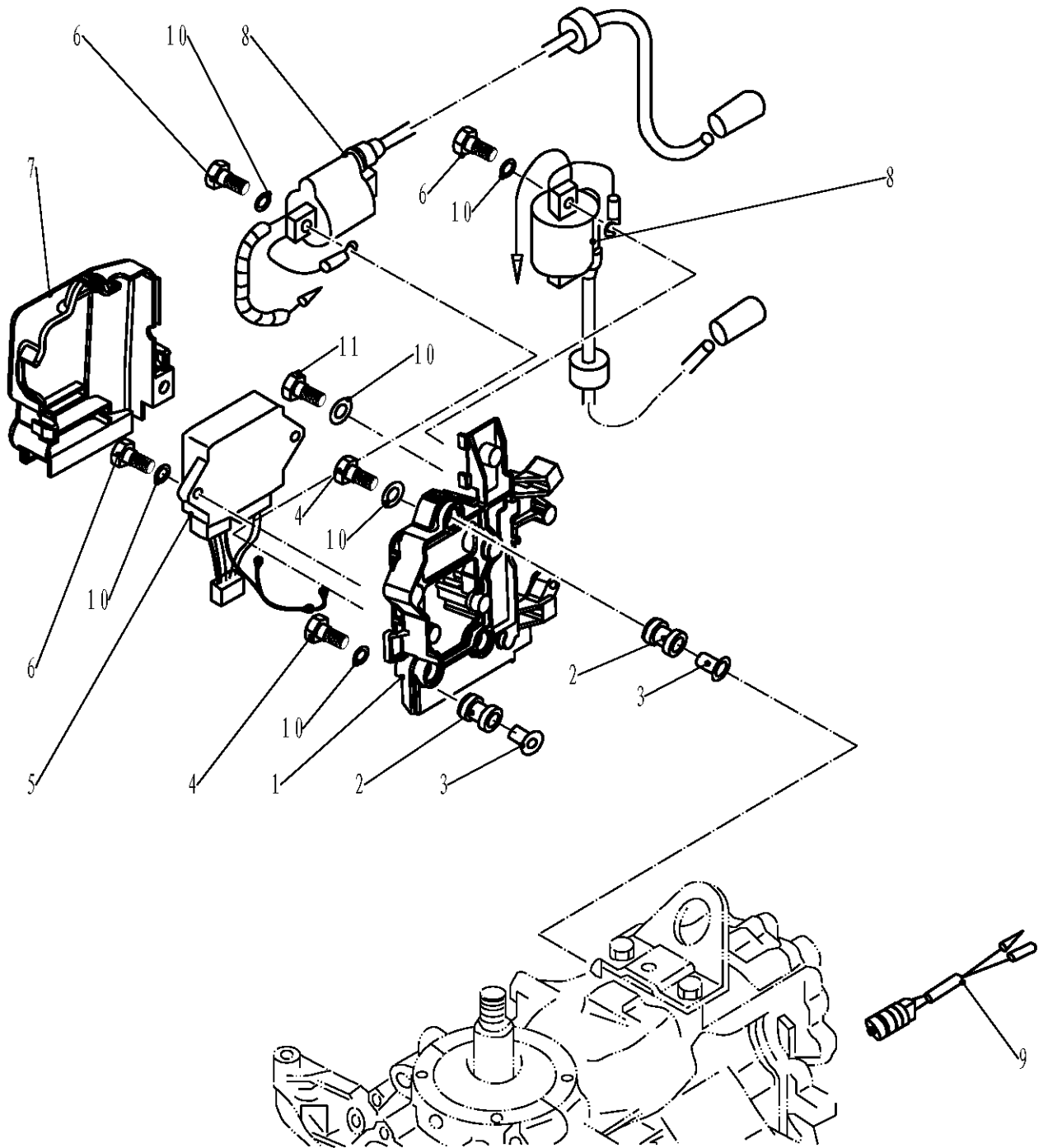
FUEL





零部件名称: 电气

PARTS NAME: ELECTRICAL





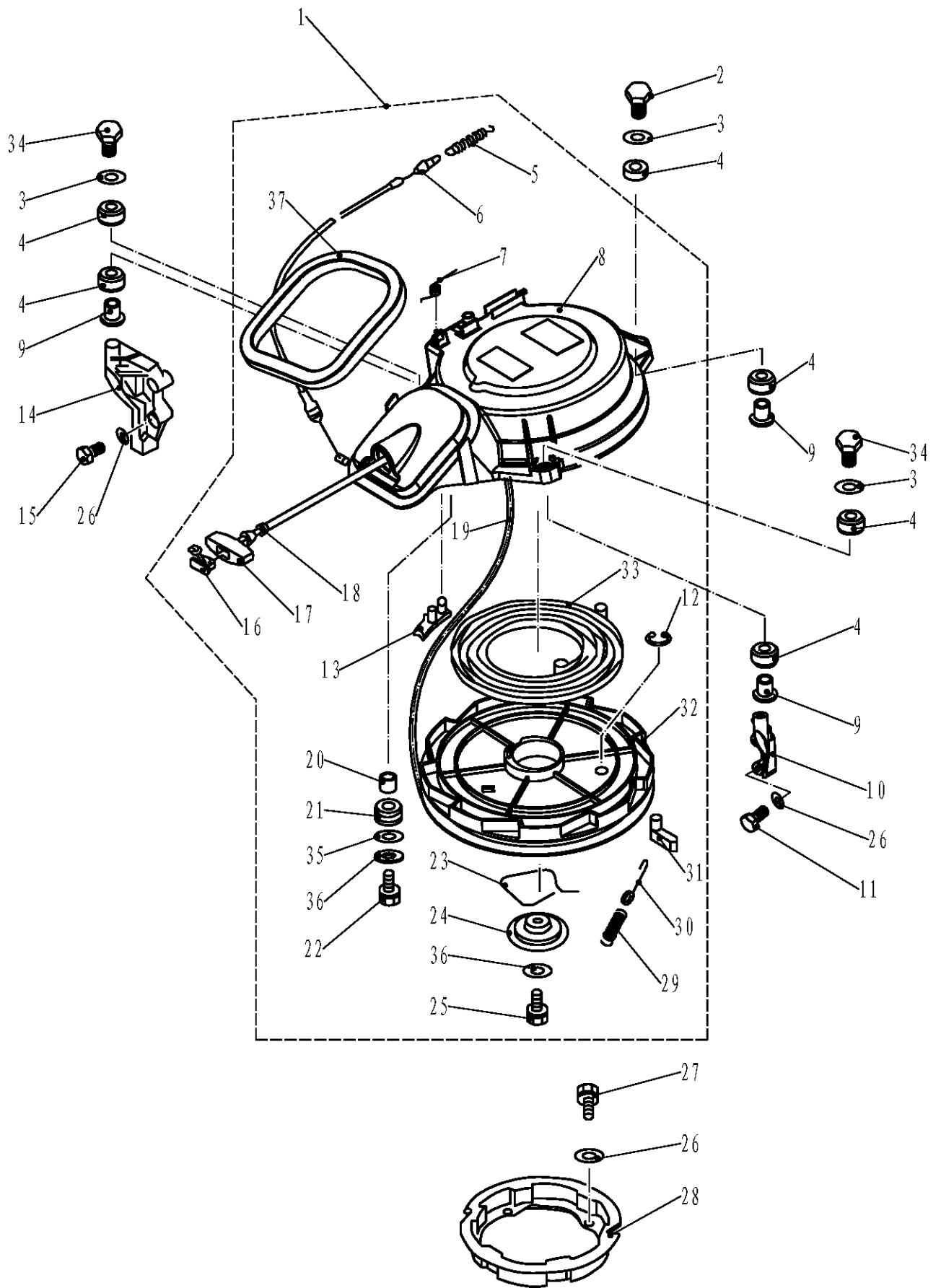


零部件名称:

起动机

PARTS NAME:

STARTER



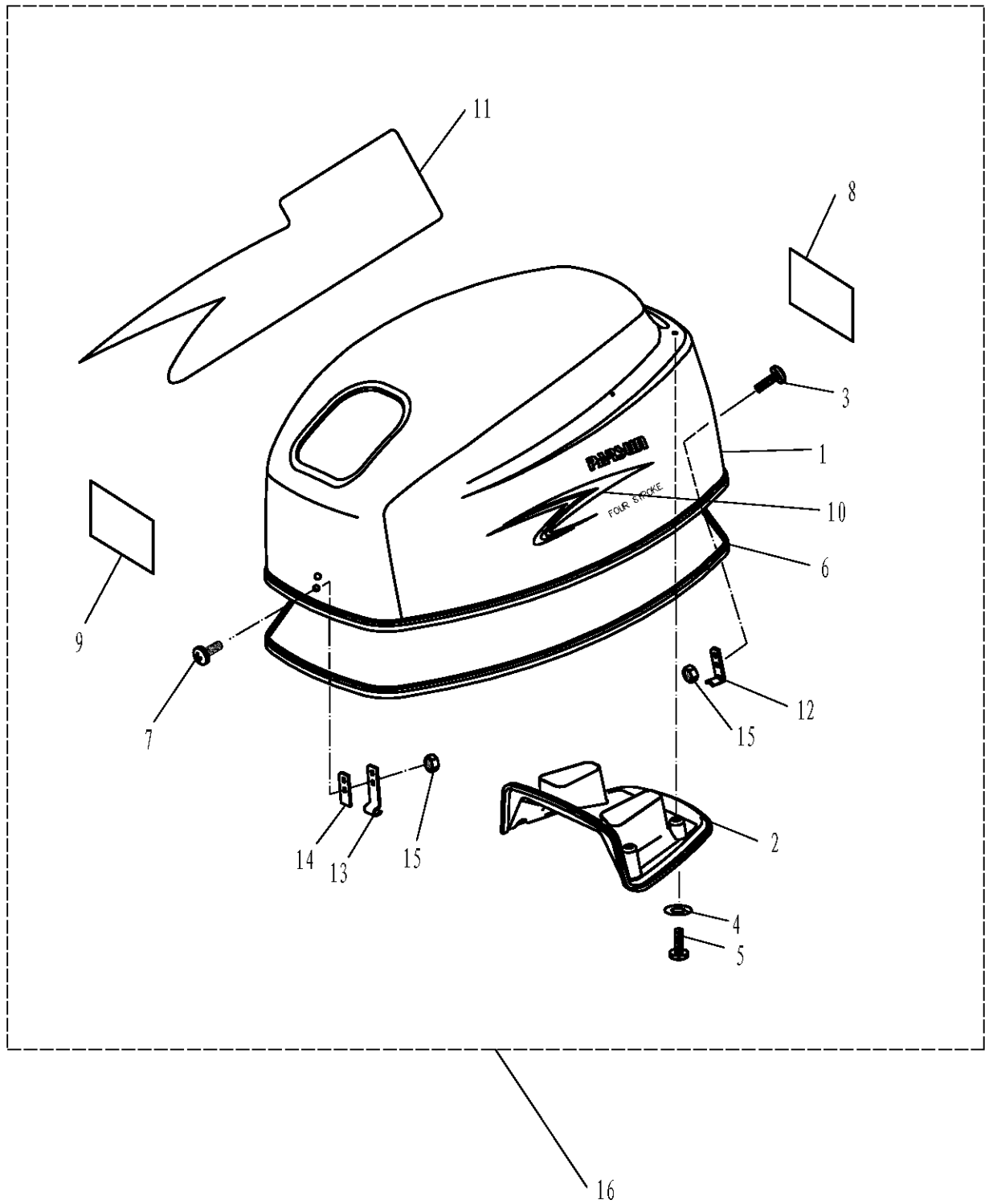


零部件名称:

顶罩

PARTS NAME:

TOP COWLING





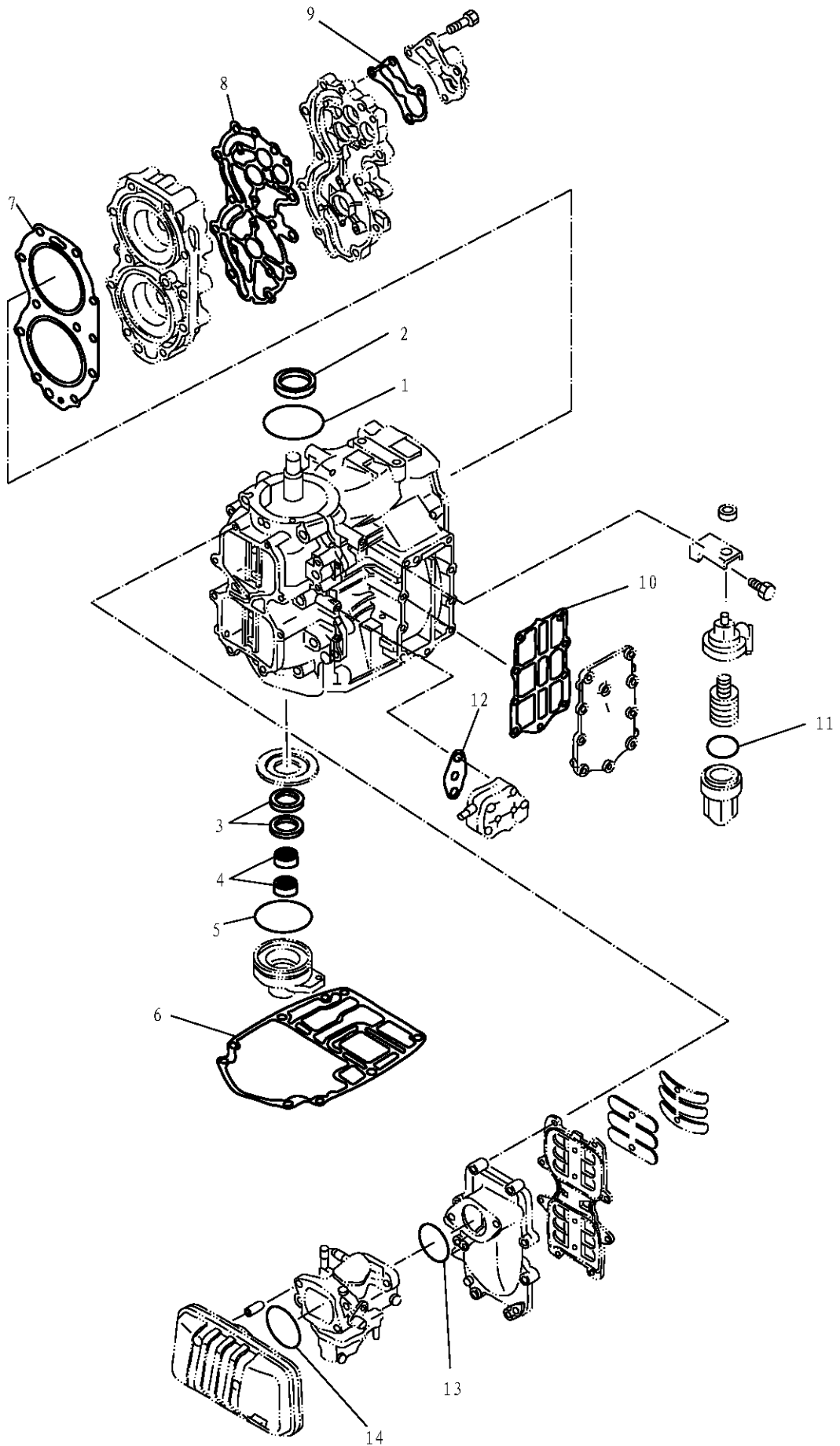


零部件名称:

修理套件1

PARTS NAME:

REPAIR KIT 1



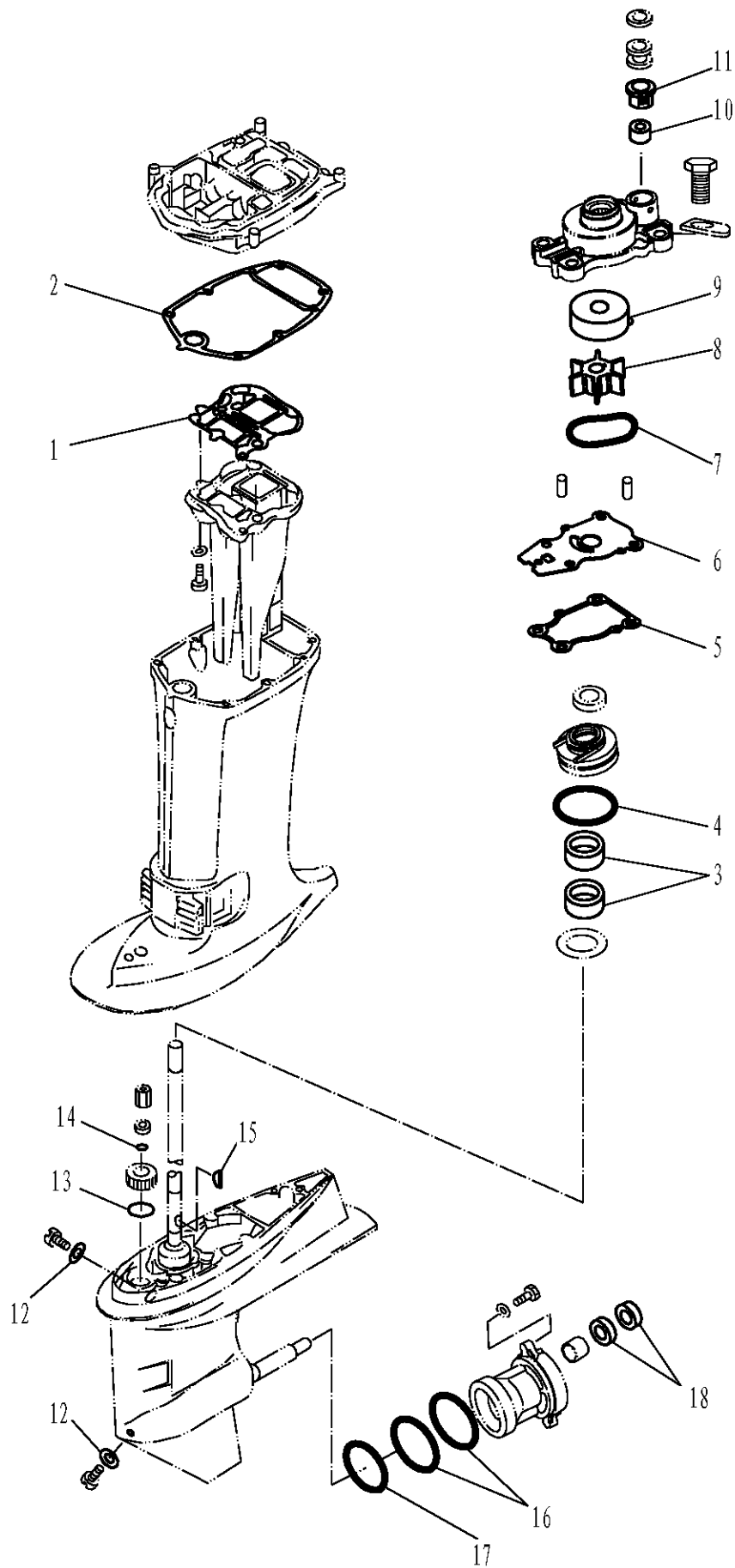


零部件名称:

修理套件2

PARTS NAME:

REPAIR KIT



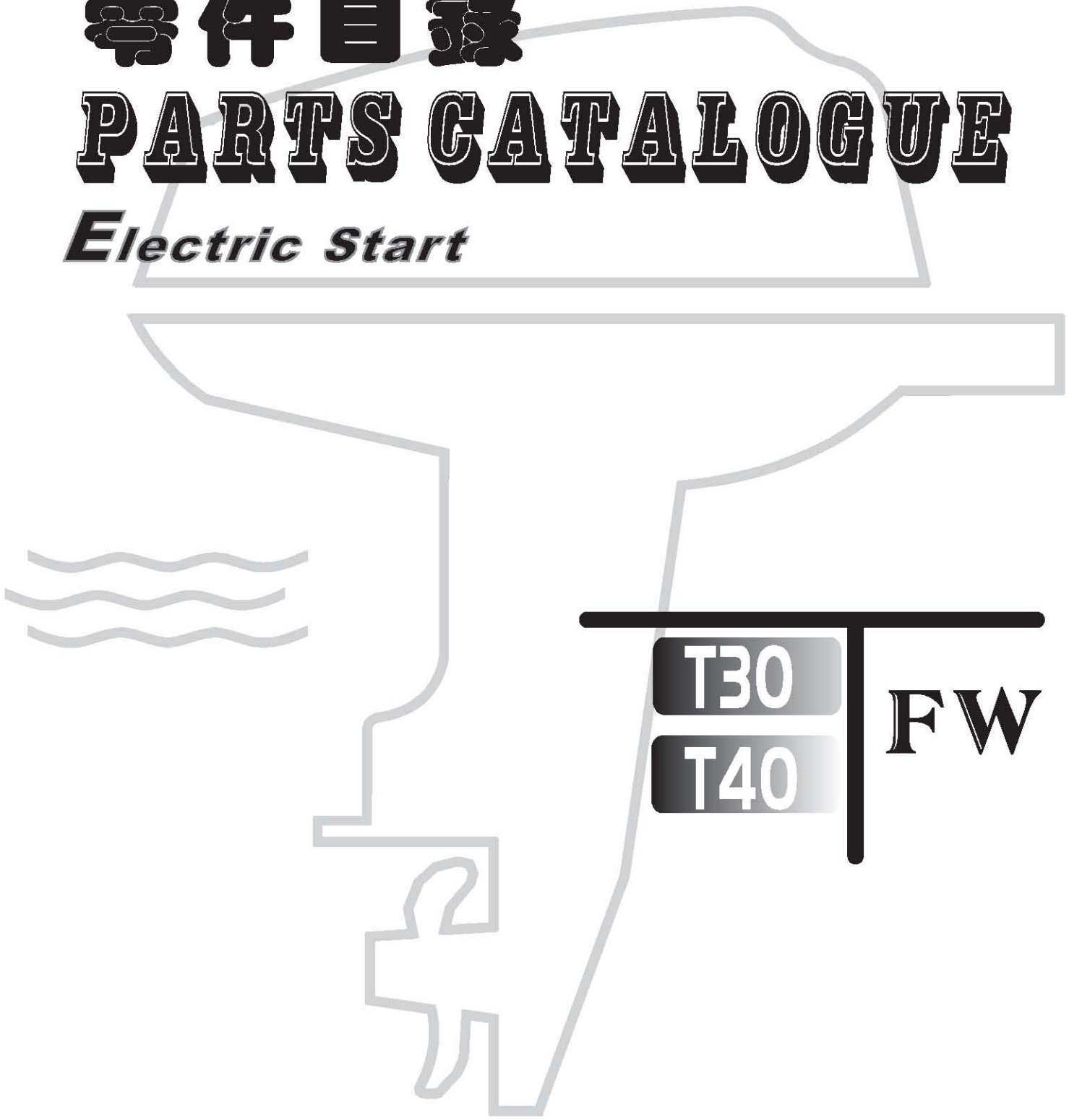




# 零件目錄

# PARTS CATALOGUE

## *Electric Start*



苏州百胜动力机器有限公司

**SUZHOU PARSUN POWER MACHINE CO., LTD**

# 目次

## CONTENTS

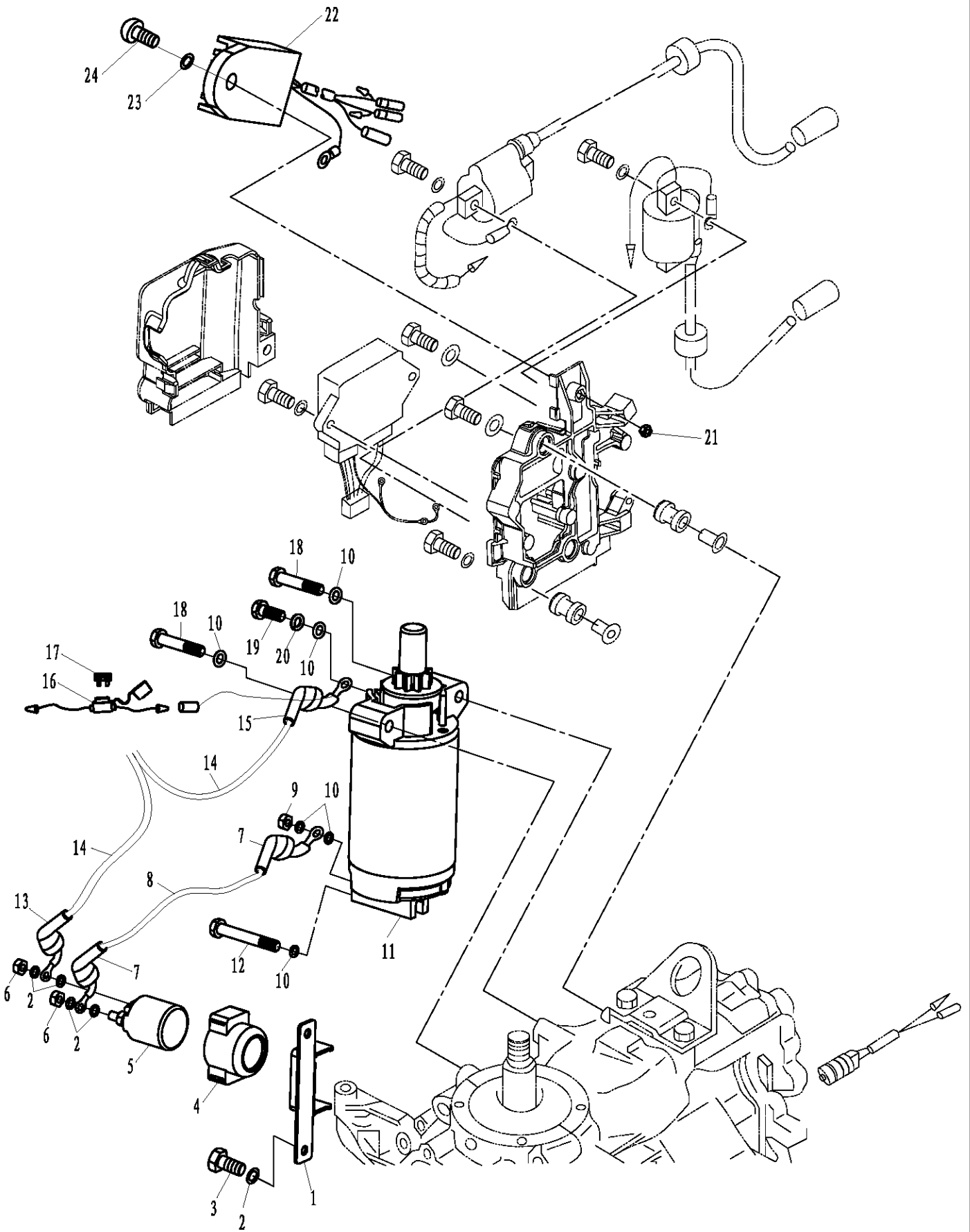
电气	1~2
ELECTRICAL	1~2
发动机	3
GENERATOR	3
控制系统	4~5
CONTROL SYSTEM	4~5
进气系统	6~7
INTAKE SYSTEM	6~7
操纵盒组件	8~10
CONTROL BOX ASSY	8~10

零部件名称:

电气

PARTS NAME:

ELECTRICAL



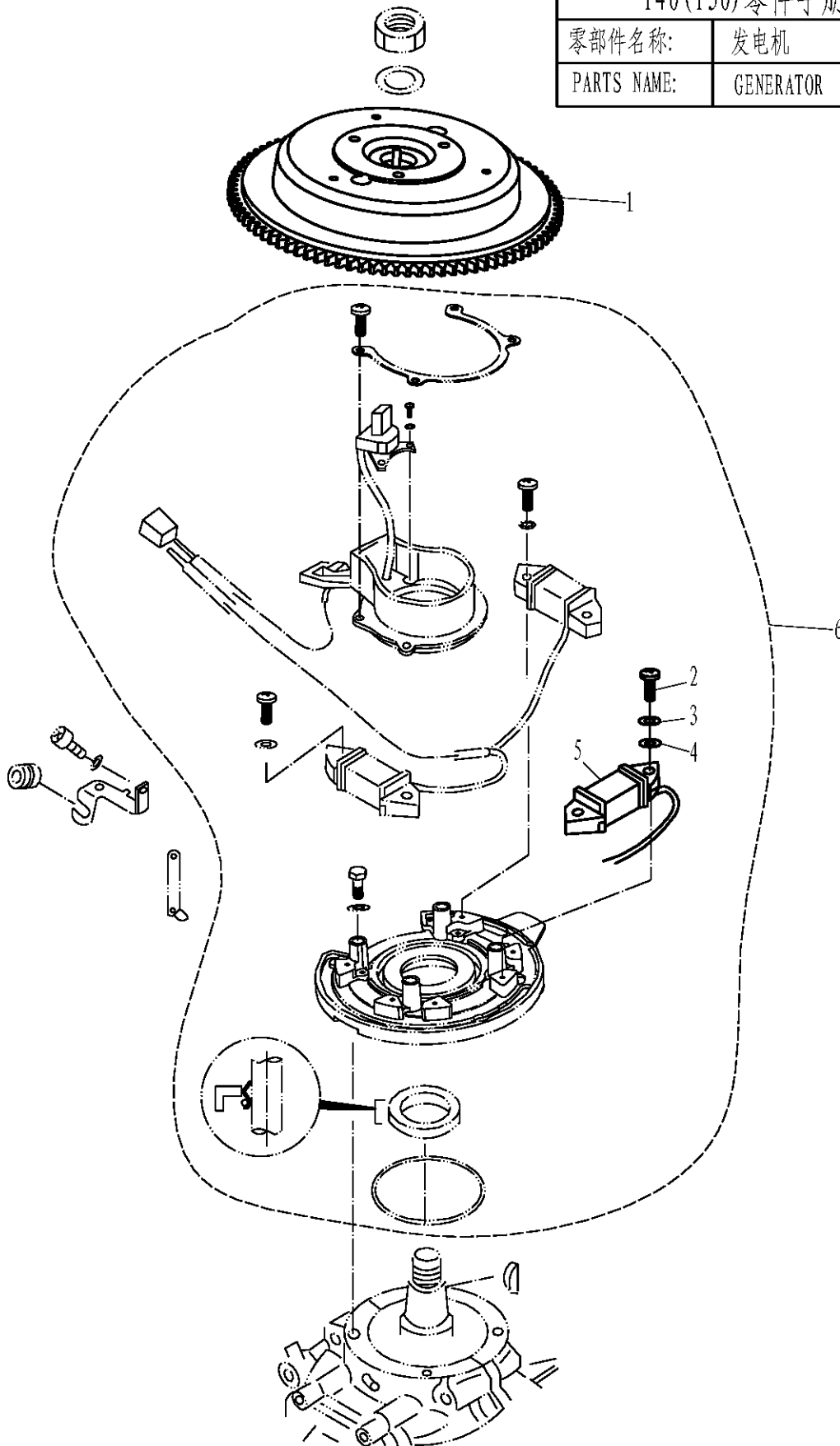


零部件名称:

发电机

PARTS NAME:

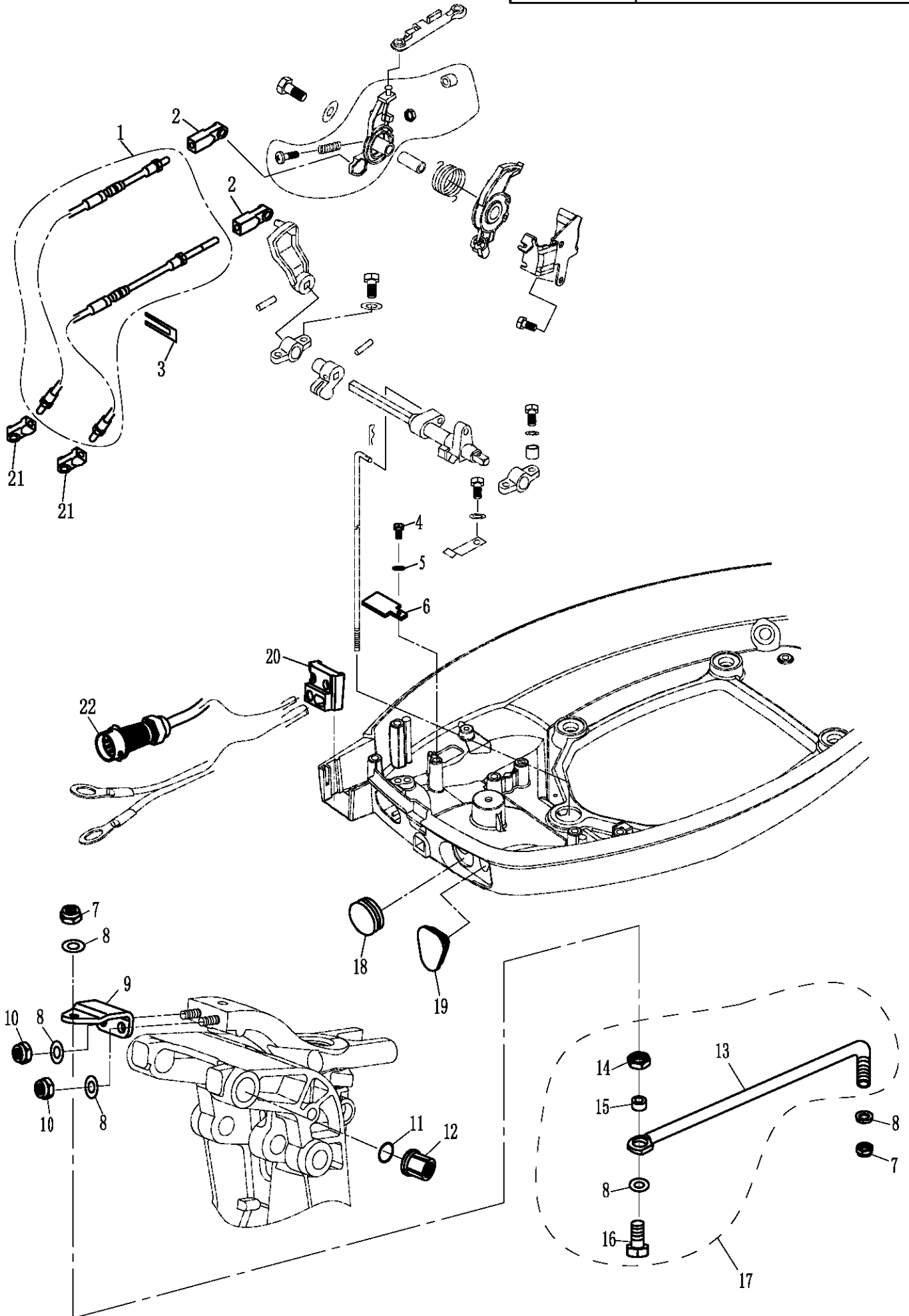
GENERATOR



SN. 参照号码	PART NO. 零件编号	DESCRIPTION 零件名称(中文)	DESCRIPTION 零件名称(英文)	QTY 数量					备注 REMARKS
1	T40-05000600W	飞轮组件	FLYWHEEL ASSY	1					
2	GB/T818-M6x25	十字槽盘头螺钉 M6x25	SCREW M6x25	2					
3	GB/T93-6	弹性垫圈 6	SPRING WASHER 6	2					
4	GB/T97.1-6	平垫圈 6	WASHER 6	2					
5	T40-05040008W	照明线圈	LIGHTING LOOP	1					
6	T40-05040000W	磁电机组件	MAGNETO ASSY	1					

零部件名称: 控制系统

PARTS NAME: CONTROL SYSTEM





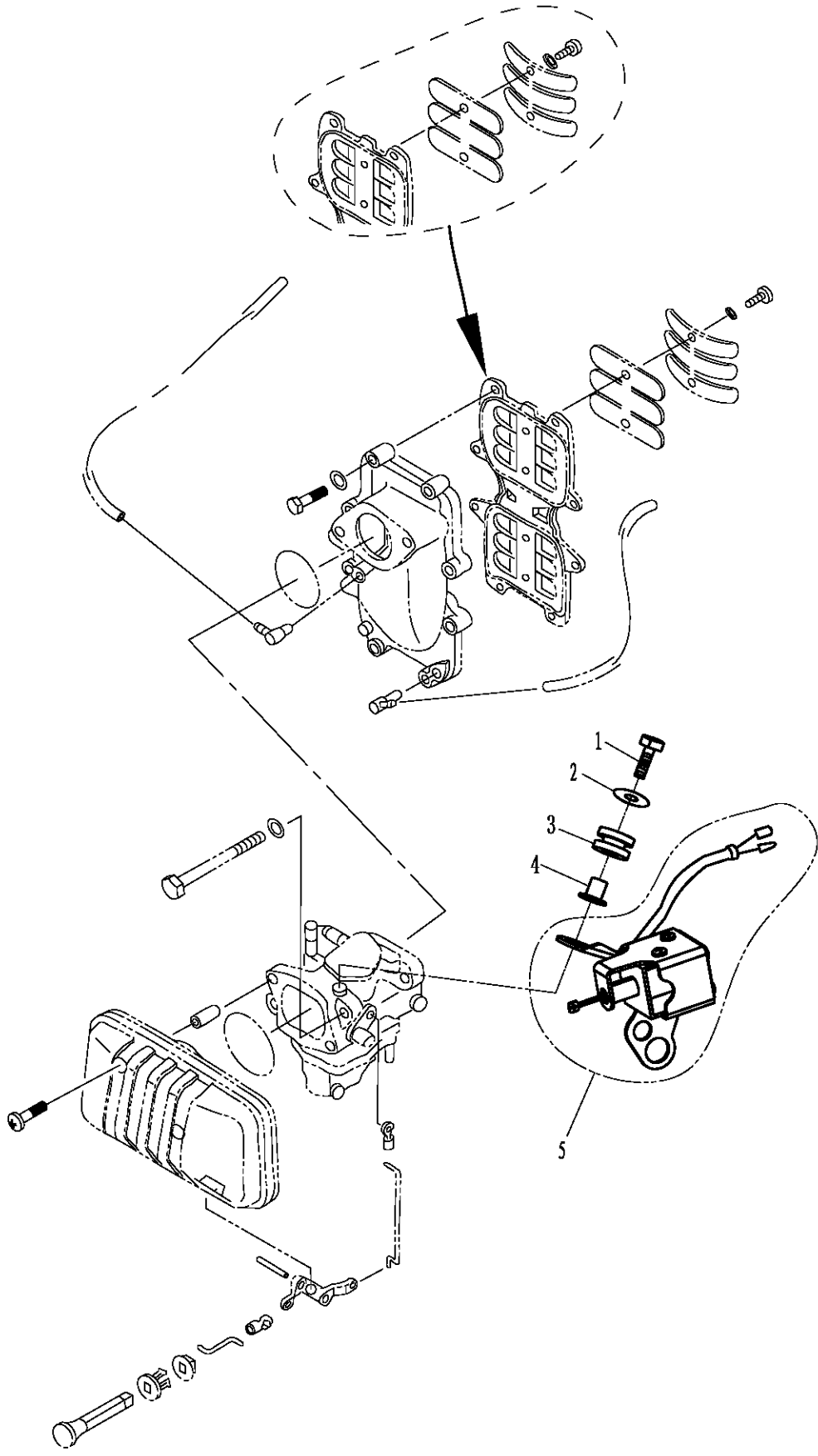


零部件名称:

进气系统

PARTS NAME:

INTAKE SYSTEM



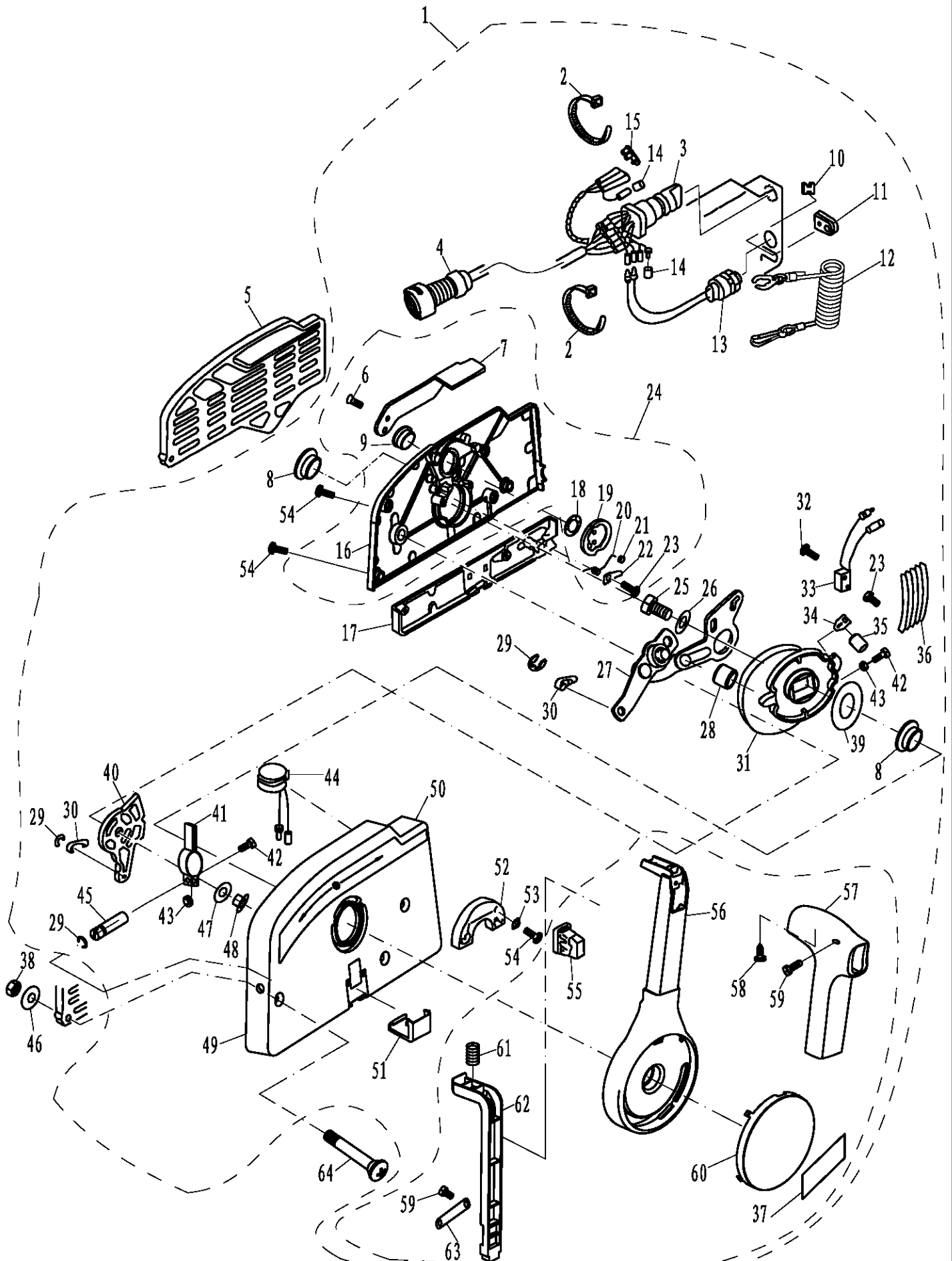


零部件名称:

操纵盒组件

PARTS NAME:

CONTROL BOX ASSY



零部件名称:

操纵盒组件

PARTS NAME:

CONTROL BOX ASSY

SN. 参照号码	PART NO. 零件编号	DESCRIPTION 零件名称(中文)	DESCRIPTION 零件名称(英文)	QTY 数量					REMARKS 备注
1	F25-11000000W	操纵盒组件	CONTROL BOX ASS'Y	1					
2	HT2.5*60	尼龙扎带	CLAMP	2					
3	F15-13000200W	起动开关组件	STARTING SWICH ASS'Y	1					
4	F15-13000100W	操纵线束组件	CONTROL CABLE ASS'Y	1					
5	F15-11000002W	操纵盒安装板	PLATE , CONTROL BOX	1					
6	GB/T819.2-M5x12	十字槽沉头螺钉 M5x12	SCREW PAN HEAD M5X12	2					
7	F15-13020007W	油门微调手柄	THROTTLE HANDLE , INCHING	1					
8	F15-13000005W	凸轮机构衬套	BUSH , CAM	2					
9	F15-13000006W	微调手柄衬套	BUSH , HANDLE	1					
10	F15-11000001W	钢索橡胶垫块	BLOCK , RUBBER	1					
11	F15-13000014W	线束护套	JACKET , CABLE	1					
12	F4-01090401	引擎停止安全索	STOPER , HANG ROPE ASS'Y	1					
13	F15-13020400W	急停开关组件	ENGINE STOP SWICH ASS'Y	1					
14	F15-13000203W	绝缘堵头 B	INSULATED PLUG "B"	2					
15	F15-13000202W	绝缘堵头 A	INSULATED PLUG "A"	1					
16	F15-13020001W	操纵盒盖	COVER , CONTROL BOX	1					
17	F15-13000013W	操纵盒小盖板	SMALL COVER , CONTROL BOX	1					
18	F15-13020005W	波形垫圈 B	WASHER "B" , WAVE	1					
19	F15-13020100W	锁紧圆盘组件	LOCKED DISK ASS'Y	1					
20	F15-13020002W	扭簧	TORSION SPRING	1					
21	F15-13020003W	互锁滑轮	EACH LOCKED PULLEY	1					
22	F15-13020004W	滑轮弹簧压板	PLATE , PULLEY SPRING	1					
23	GB/T818-M4x6	十字槽盘头螺钉M4x6	PAN HEAD SCREW M4X6	2					
24	F15-13020000W	操纵盒盖组件	COVER ASS'Y, CONTROL BOX	1					
25	GB/T5783-M8x30	六角螺栓 M8x30	BOLT M8X30	1					
26	GB/T97.1-8	平垫圈 8	WASHER 8	1					
27	F15-13000500W	油门控制机构	MACHINE , CONTROL ACCBLEROGRAPH	1					
28	F15-13000007W	销轴垫圈	WASHER	1					
29	GB/T896-6	开口挡圈 6	PIN , COTTER 6	3					
30	F25-07000007W	操控钢索接头 B	CONTROL CABLE TIE-IN "B"	2					
31	F15-13000002W	凸轮机构	CAM MECHANISM	1					
32	GB/T818-M3x14	十字槽盘头螺钉M3x14	PAN HEAD SCREW M3X14	2					
33	F15-13000800W	微动开关	INCHING SWITCH	1					
34	F15-13000003W	档位弹簧片压板	PLATE	1					
35	F15-13000004W	档位滑轮	PULLEY	1					
36	F15-13000001W	档位弹簧片 B	SHIFT SPRING PLATE "B"	5					
37	F15-12000016W	标贴 16	MARK 16	1					
38	GB/T6170-M6	六角螺母 M6	NUT M6	3					
39	F15-13000008W	凸轮机构减磨片	WEARABLE PLATE , CAM MACHANISM	1					
40	F15-13000700W	变档摆杆	SHIFT SWING LINK	1					
41	F15-13000601W	调节器固定板组件	ADJUSTER FASTNESS ASSY	1					
42	GB/T5783-M5x25	六角螺栓 M5x25	BOLT M5X25	2					
43	GB/T6170-M5	六角螺母 M5	NUT M5	2					

