

<http://www.parsun.com.cn>

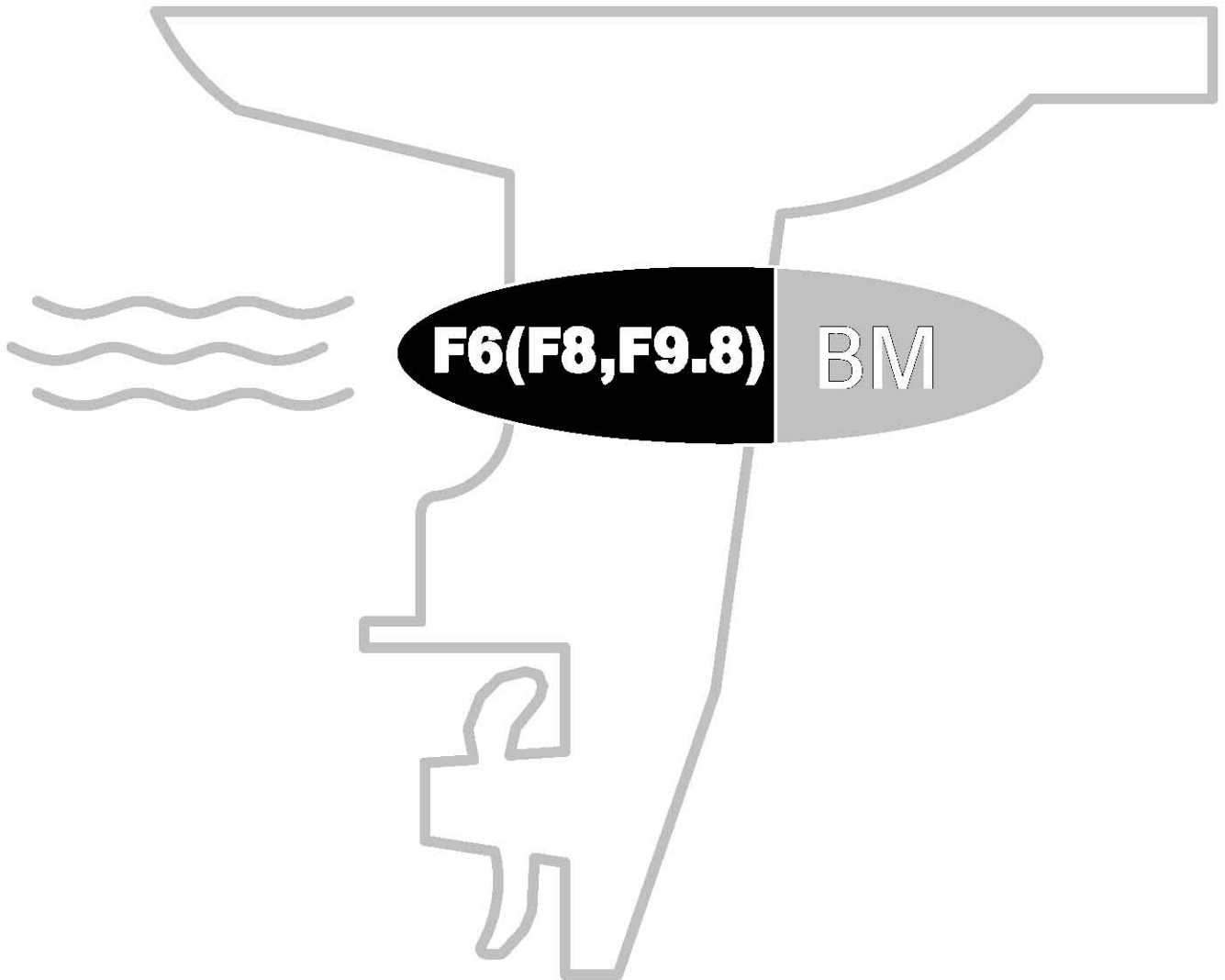
PARSUN

2009

百胜

零件目录

PARTS CATALOGUE



苏州百胜动力机器有限公司

SUZHOU PARSUN POWER MACHINE CO., LTD

目次

CONTENTS

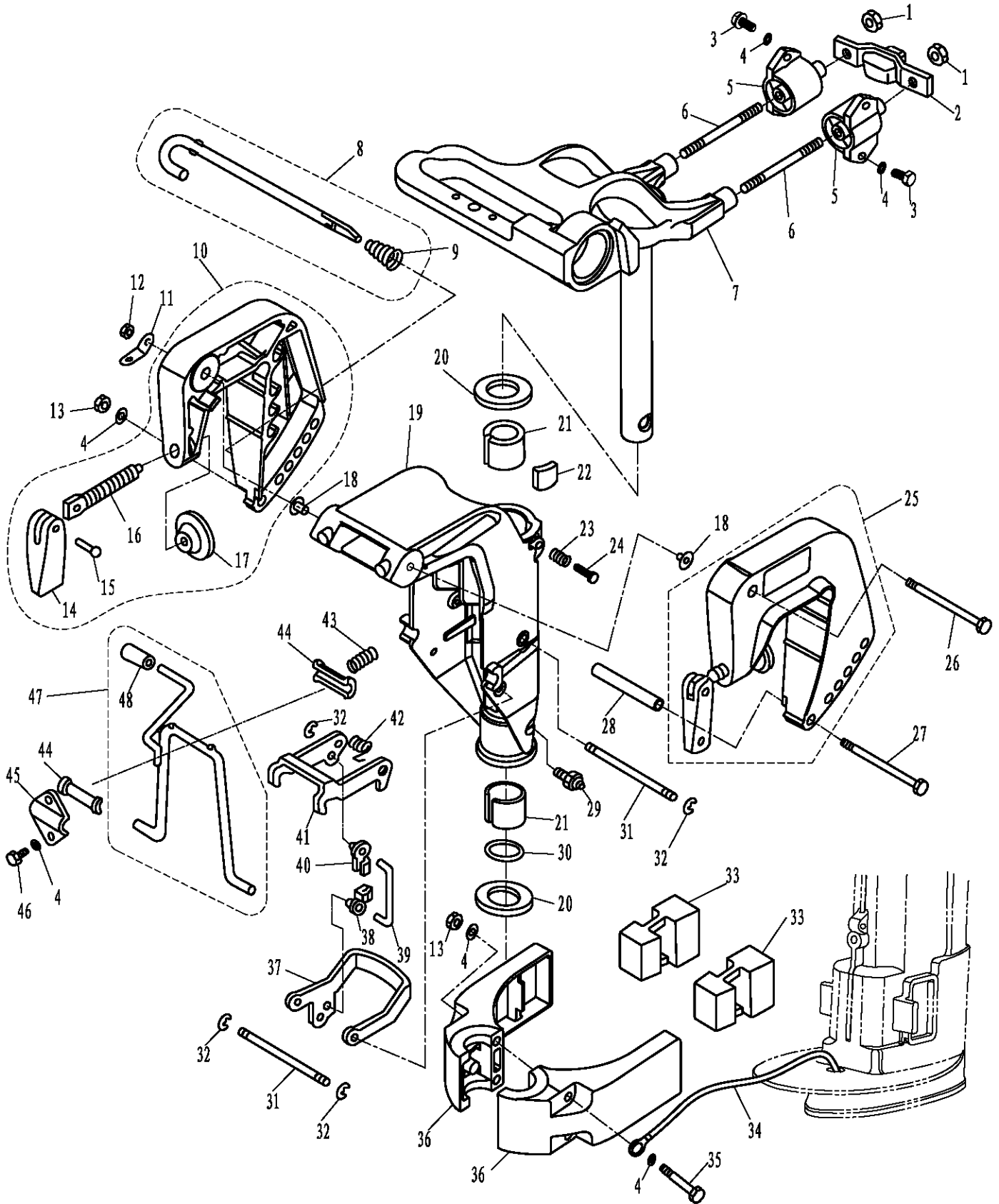
托架	1~2
BRACKET	1~2
操舵系统	3~4
STEERING	3~4
水上装置壳体	5~6
UPPER CASING	5~6
底罩	7~8
BOTTOM COWLING	7~8
控制系统	9~10
CONTROL SYSTEM	9~10
水下装置壳体&驱动系统	11~13
LOWER CASING & DRIVE	11~13
电气	14~15
ELECTRICAL	14~15
进气系统	16
INTAKE	16
气缸头	17
CYLINDER HEAD	17
曲轴&活塞	18
CRANKSHAFT & PISTON	18
曲轴箱	19~20
CRANKCASE	19~20
阀门	21
VALVE	21
凸轮轴	22
CAMSHAFT	22
燃油系统	23
FUEL SYSTEM	23
起动机	24~25
STARTER	24~25
顶罩组件	26~27
TOP COWLING ASSY	26~27
燃油箱	28
FUEL TANK	28
气缸头总成(修理件)	I~II
CYLINDER HEAD ASSY (REPAIR KIT)	I~II
发动机头总成(修理件)	III~IV
ENGINE ASSY (REPAIR KIT)	III~IV
附录1(修理件)	V~VI
APPENDIX 1 (REPAIR KIT)	V~VI
附录2(修理件)	VII~VIII
APPENDIX 2 (REPAIR KIT)	VII~VIII

零部件名称:

托架

PARTS NAME:

BRACKET



SN. 参照号码	PART NO. 零件编号	DESCRIPTION 零件名称 (中文)	DESCRIPTION 零件名称 (英文)	QTY 数量			REMARKS 备注
1	GB/T889.1-M8	I型非金属嵌件六角锁紧螺母 M8	NUT M8	2			
2	F8-00000100	前减震块	ABSORBER (FRONT)	1			
3	GB/T5783-M6X20	六角螺栓 M6X20	BOLT M6x20	4			
4	GB/T97.1-6	平垫圈 6	WASHER 6	11			
5	F8-02000100	减震器组件	ABSORBER ASSY	2			

零部件名称:

托架

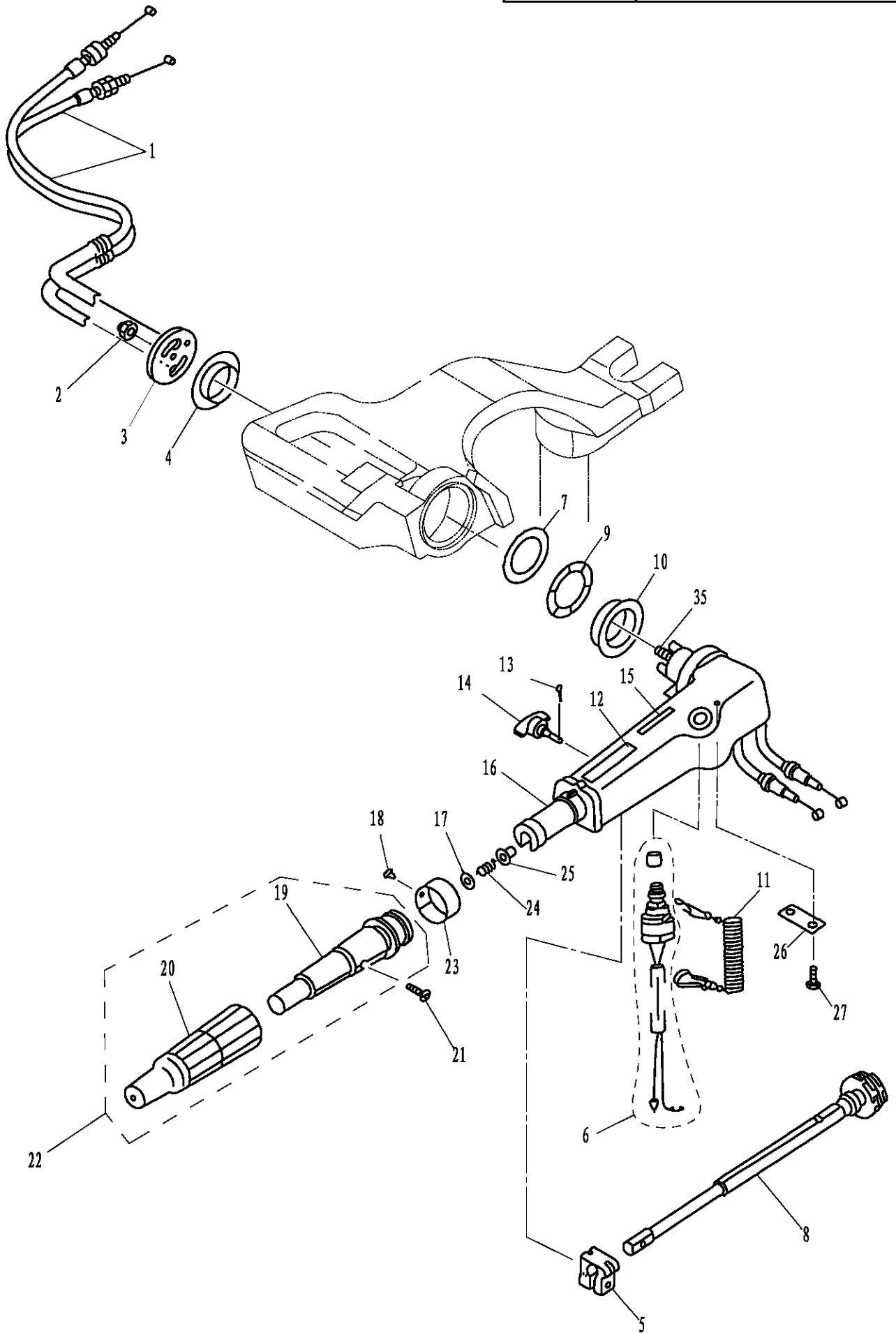
PARTS NAME:

BRACKET

SN. 参照号码	PART NO. 零件编号	DESCRIPTION 零件名称 (中文)	DESCRIPTION 零件名称 (英文)	QTY 数量				REMARKS 备注
6	F8-01000003	双头螺栓 M8X65	DICEPHALOUS BOLT M8X65	2				
7	F8-01020000	操舵托架组件	STEER BRACKET ASSY	1				
8	F8-01010200	角度调整杆组件	THRUST ROD ASSY	1				
9	F4-01050002	锥形弹簧	CONICAL SPRING	1				
10	F4-01020000	夹紧托架 (左) 组件	BRACKET ASSY (LEFT)	1				
11	F4-01000002	双孔固定板	PLATE, TWO HOLE	1				
12	GB/T889.1-M8	非金属嵌件六角螺母 M8	NUT M8	1				
13	GB/T6170-M6	六角螺母 M6	NUT M6	3				
14	F4-01010004	舰板夹紧手柄	CLAMP HANDLE, STERN	2				
15	F4-01010005	舰板夹紧手柄铆钉	RIVET, CLAMP HANDLE	2				
16	F4-01010002	舰板夹紧螺杆	CLAMP SCREW	2				
17	F4-01010003	舰板夹紧圆盘	CLAMP PAD	2				
18	F4-01000003	尼龙垫圈	WASHER, NYLON	2				
19	F8-01010101	旋转支架	ROTARY BRACKET	1				
20	F8-01000001	旋转支架垫圈	WASHER, ROTARY BRACKET	2				
21	F8-01000002	旋转支架衬套	BUSHING, ROTARY BRACKET	2				
22	F8-01000100	锁紧块组件	LOCKING BLOCK ASSY	1				
23	F8-01010102	锁紧弹簧	SPRING, LOCKING	1				
24	GB/T5783-M8X30	六角螺栓 M8X30	BOLT M8X30	1				
25	F4-01010000	夹紧托架 (右) 组件	BRACKET ASSY (RIGHT)	1				
26	GB/T5782-M8X140	六角螺栓 M8X140	BOLT M8X140	1				
27	GB/T5782-M6X130	六角螺栓 M6X130	BOLT M6X130	1				
28	F8-01010001	螺栓垫管	TUBE, BOLT	1				
29	JB/T7940.1-M6	直通式压注油杯 M6	OILER M6	1				
30	JASO F404 35-022	O型圈 $\phi 22.4 \times \phi 3.5$	O-RING $\phi 22.4 \times \phi 3.5$	1				
31	F8-01010108	旋转支架销轴	SHAFT, ROTARY BRACKET	2				
32	GB/T896-5	开口挡圈 5	CIRCLIP 5	4				
33	F8-00000002	减震块	ABSORBER	2				
34	T15-02010100	接地钢索 B	TIGHTWIRE B	1				
35	GB/T5782-M6X75	六角螺栓 M6X75	BOLT M6X75	2				
36	F8-00000001	减震块外壳	SHELL, ABSORBER	2				
37	F8-01010106	旋转支架外架	OUTER FRAME, ROTARY BRACKET	1				
38	F8-01010112	外架连杆接头	TIE-IN, CONNCTING ROD	1				
39	F8-01010110	内架连杆	CONNCTING ROD, INNER FRAME	1				
40	F8-01010111	内架连杆接头	TIE-IN, CONNCTING ROD	1				
41	F8-01010107	旋转支架内架	INNER FRAME, ROTARY BRACKET	1				
42	F8-01010109	内架扭簧	SPRING, WRST	1				
43	F8-01010104	支撑架弹簧	SPRING, SUPPORT	1				
44	F8-01010103	支撑架尼龙衬套	BUSHING	2				
45	F8-01010105	支撑架压板	PRESS PLATE	1				
46	GB/T5783-M6X12	六角螺栓 M6X12	BOLT M6X12	2				
47	F8-01010300	角度定位支撑架组件	SUPPORT ASSY	1				
48	F4-01030103	手柄套	HANDLE COVER	1				

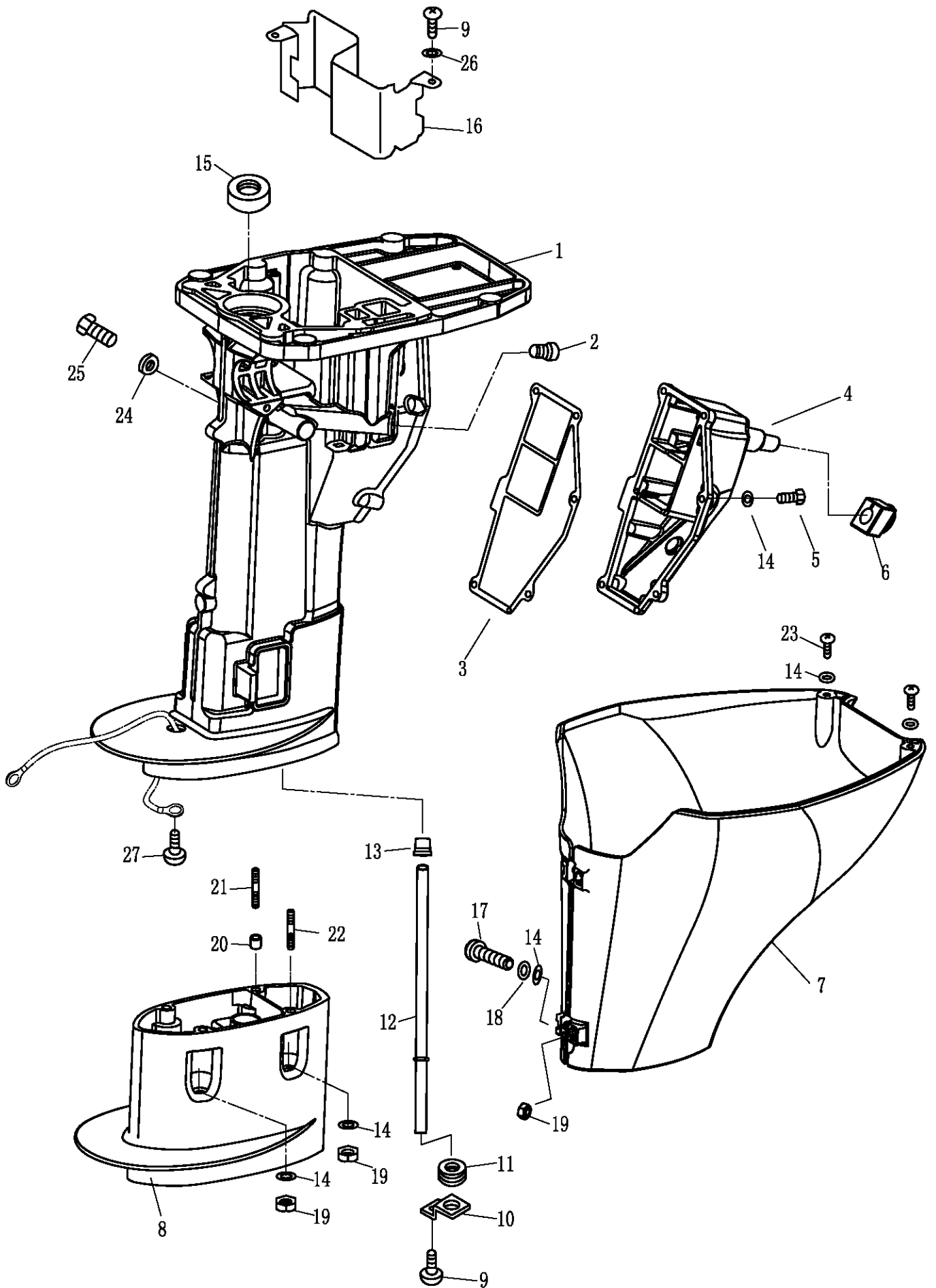
零部件名称: 操舵系统

PARTS NAME: STEERING



零部件名称: 水上装置壳体

PARTS NAME: UPPER CASING

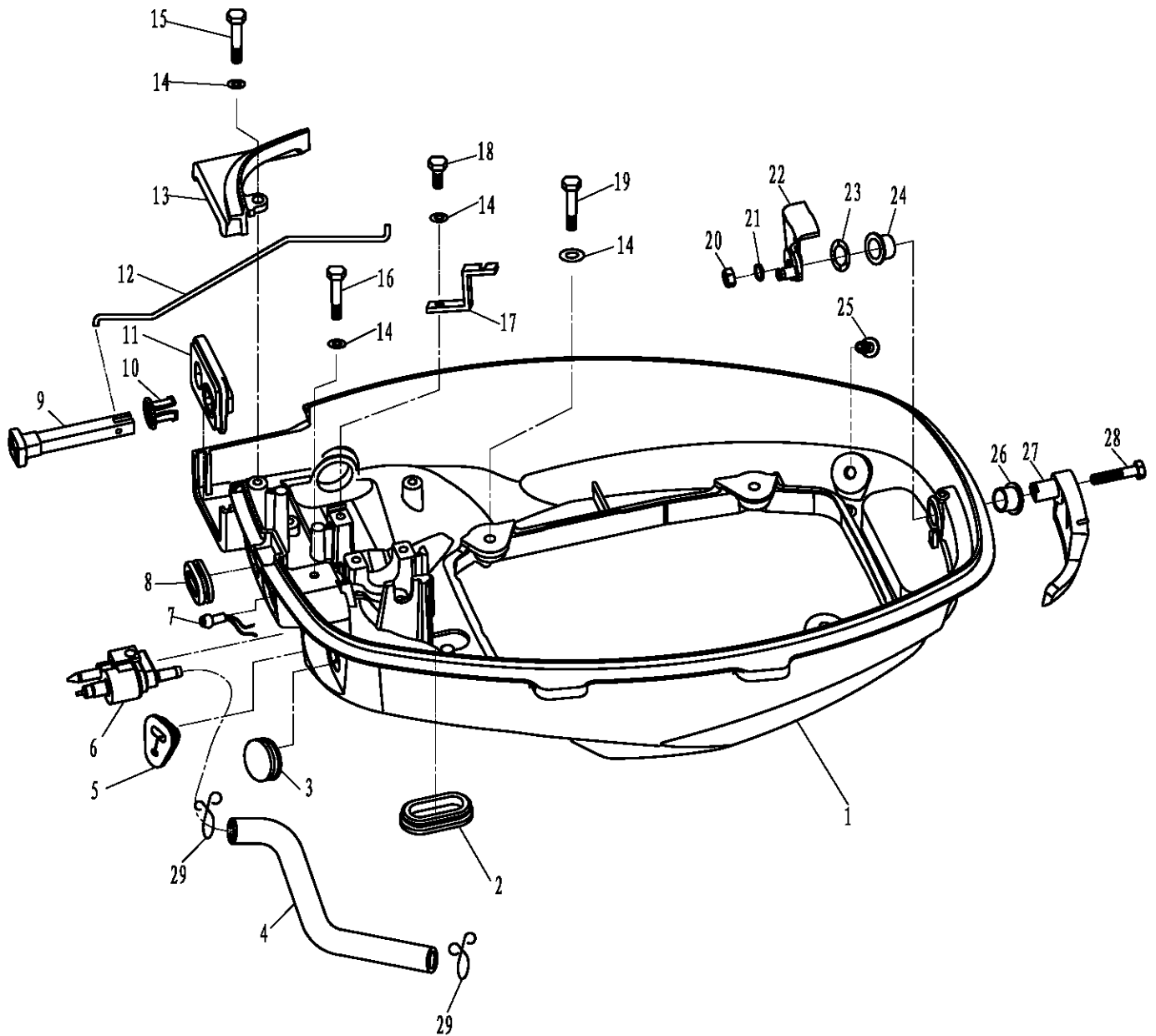


零部件名称:

底罩

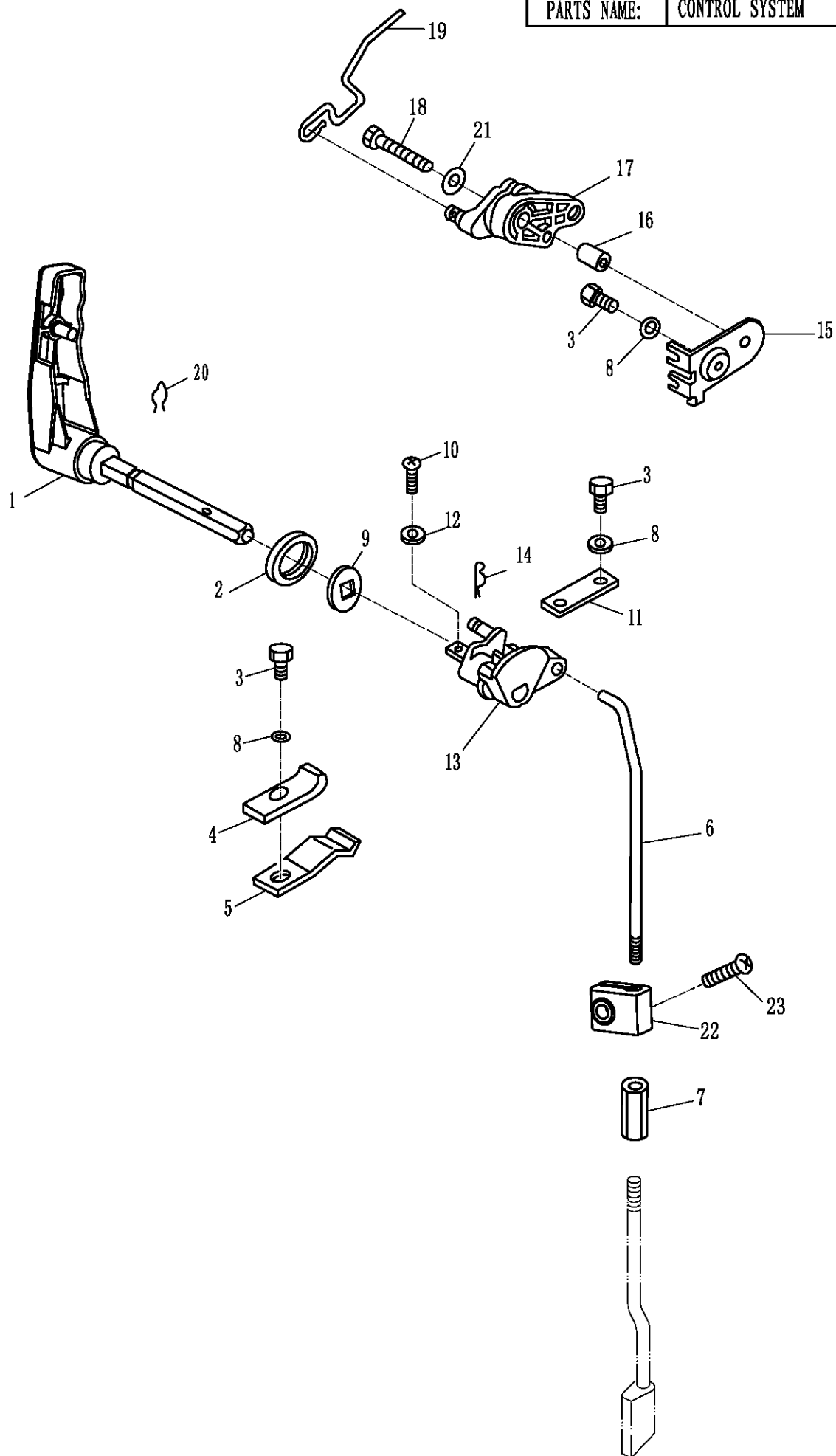
PARTS NAME:

BOTTOM COWLING



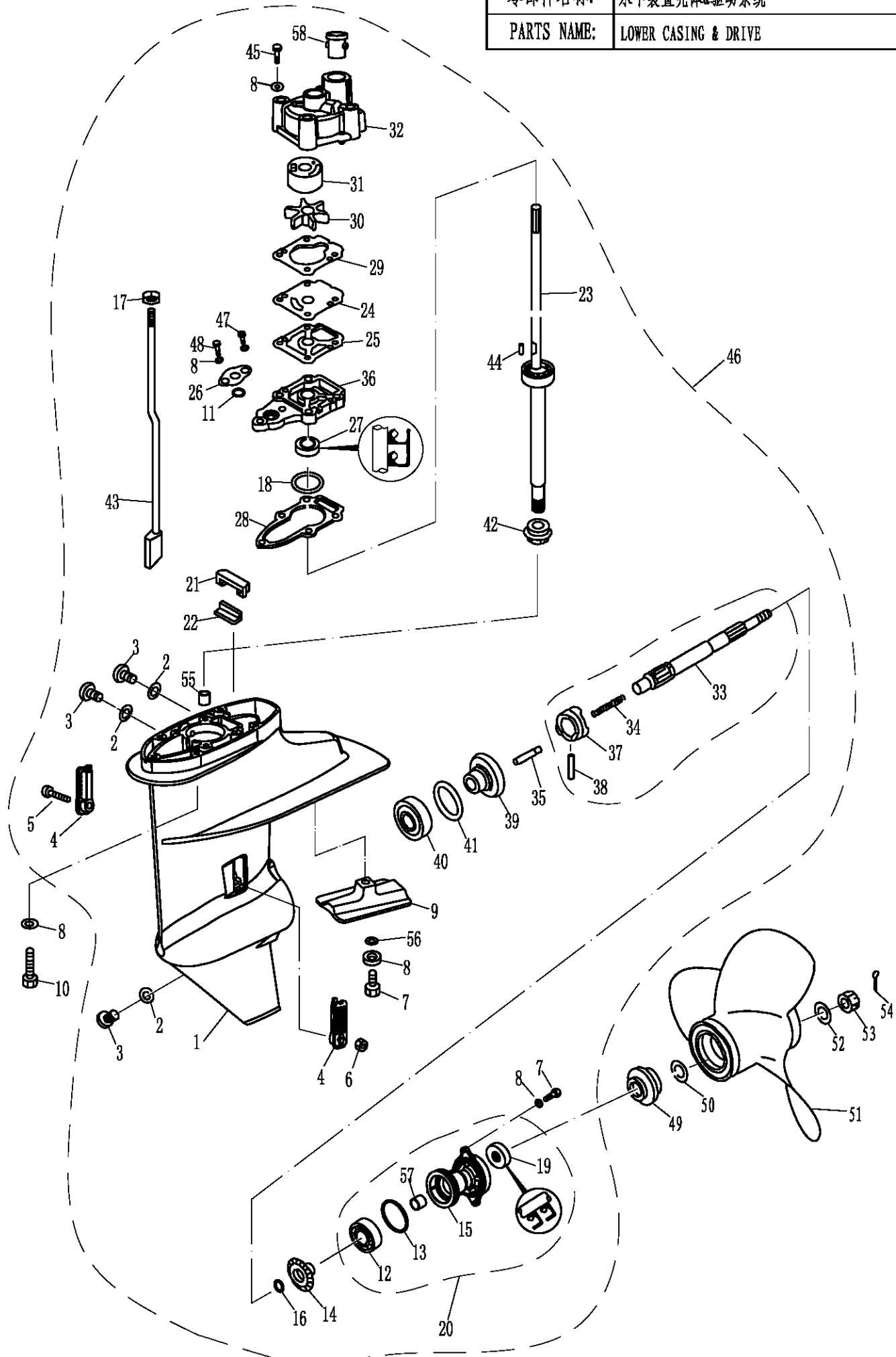
零部件名称: 控制系统

PARTS NAME: CONTROL SYSTEM



零部件名称: 水下装置壳体&驱动系统

PARTS NAME: LOWER CASING & DRIVE



零部件名称:

水下装置壳体&驱动系统

PARTS NAME:

LOWER CASING & DRIVE

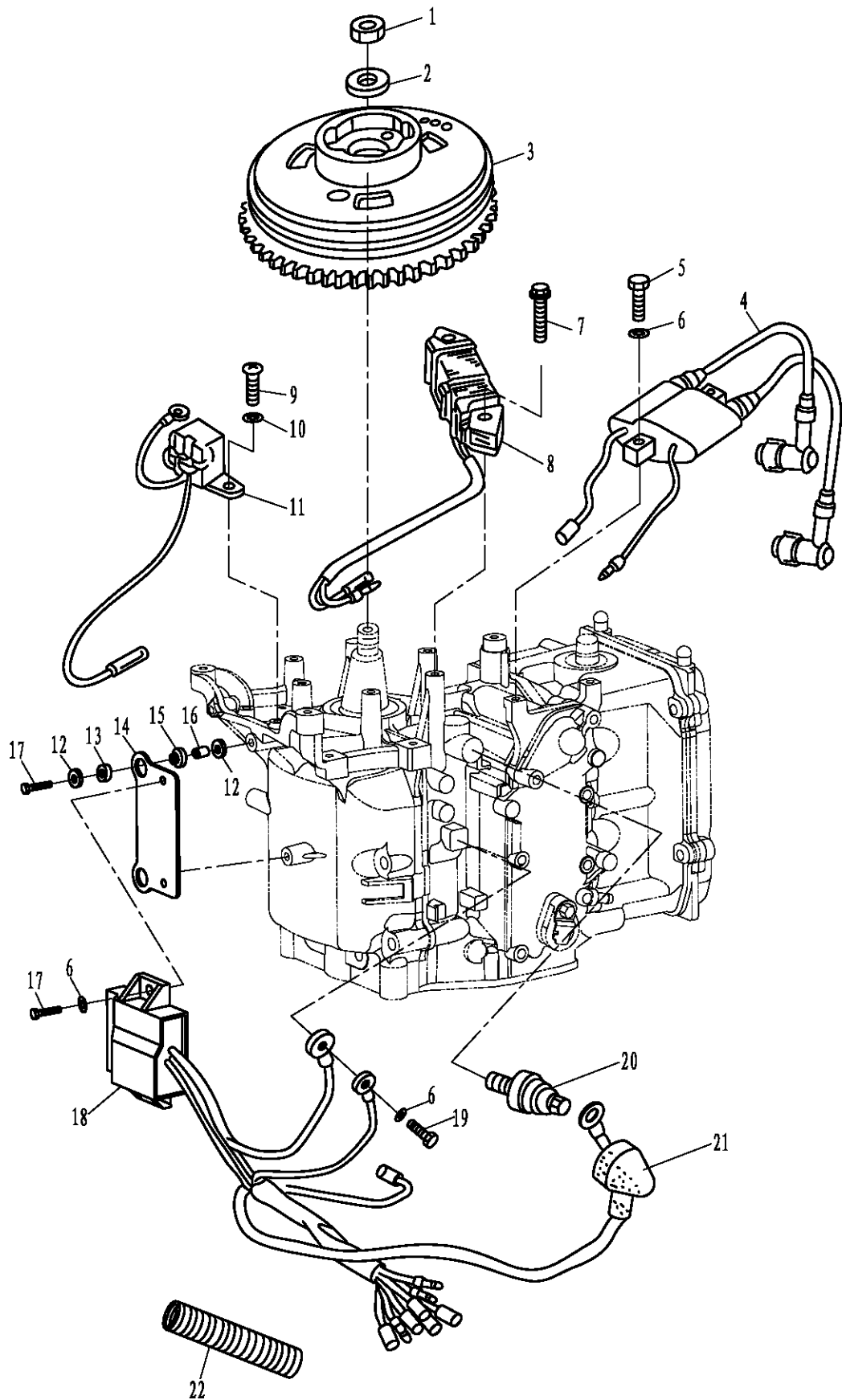
SN. 参照号码	PART NO. 零件编号	DESCRIPTION 零件名称(中文)	DESCRIPTION 零件名称(英文)	QTY 数量					REMARKS 备注
1	F8-04000001	水下装置壳体	LOWER CASING	1					
2	F4-03000024	注油孔螺栓密封垫	GASKET	3					
3	F4-03000023	注油孔螺栓	PLUG, OIL HOSE	3					
4	F8-04000017	进水口	WATER INLET	2					
5	GB/T823-M4X25	十字槽小盘头螺钉 M4X25	SCREW M4X25	1					
6	GB/T889.1-M4	六角锁紧螺母 M4	NUT, HEXAGON M4	1					
7	GB/T5783-M6X25	六角螺栓 M6X25	BOLT, HEXAGON M6X25	3					
8	GB/T97.1-6	平垫圈6	WASHER 6	11					
9	F8-04000018	水下阳极	ANODE	1					
10	GB/T5783-M6X35	六角螺栓 M6X35	BOLT, HEXAGON M6X35	4					
11	F2.6-03000009	O形密封圈	O-RING	1					
12	GB/T276-6004	深沟球轴承6004	BEARING 6004	1					
13	F8-04040002	水下壳盖O形圈	O-RING	1					
14	F8-04000014	倒档齿轮	GEAR, REVERSE	1					
15	F8-04040001	水下壳体盖	COVER, LOWER CASING	1					
16	F8-04000012	倒档齿轮垫圈	WASHER	1					
17	GB/T6170-M5	六角螺母 M5	NUT, HEXAGON M5	1					
18	F8-04000004-1	驱动轴填隙片 0.10mm	SHIM 0.10mm						
	F8-04000004-2	驱动轴填隙片 0.15mm	SHIM 0.15mm						
	F8-04000004-3	驱动轴填隙片 0.20mm	SHIM 0.20mm						
19	F8-04040004	螺旋桨轴油封15X28X10	OIL SEAL	1					
20	F8-04040000	水下装置壳体盖组件	COVER ASSY, LOWER CASING	1					
21	F8-04000016	水封密封垫	GASKET, WATER SEAL	1					
22	F8-04000015	水封	WATER SEAL	1					
23	F8-04020001 (L)	驱动轴组件(L)	DRIVE SHAFT ASSY (L)	1					L
	F8-04020001 (S)	驱动轴组件(S)	DRIVE SHAFT ASSY (S)	1					S
24	F8-04000007	外挡板	OUTER PLATE	1					
25	F8-04000006	外挡板下密封垫	GASKET, OUTER PLATE	1					
26	F8-04000011	O形圈挡板	PLATE, O-RING	1					
27	F8-04000101	水泵座油封 12.1X24X8	OIL SEAL	1					
28	F8-04000005	水泵座密封垫	GASKET, WATER PUMP SEAT	1					
29	F8-04000008	外挡板上密封垫	GASKET, OUTER PLATE	1					
30	F8-04000200	水泵叶轮	IMPELLER	1					
31	F8-04000010	水泵内壳	INNER SHELL, WATER PUMP	1					
32	F8-04000009	水泵壳体	WATER PUMP	1					
33	F8-04000301	螺旋桨轴	SHAFT, PROPELLER	1					
34	F8-04000302	离合器弹簧	SPRING, CLUTCH	1					
35	F8-04000305	离合器销	PIN, CLUTCH	1					
36	F8-04000102	水泵座	WATER PUMP SEAT	1					
37	F8-04000303	爪形离合器	CLUTCH, DOG	1					
38	GB/T879.1-3.5X28	重型直槽弹性圆柱销 3.5X28	PIN 3.5X28	1					
39	F8-04010000	正档齿轮组件	GEAR, FORWARD	1					
40	GB/T276-6204	深沟球轴承 6204	BEARING 6204	1					

零部件名称:

电气

PARTS NAME:

ELECTRICAL

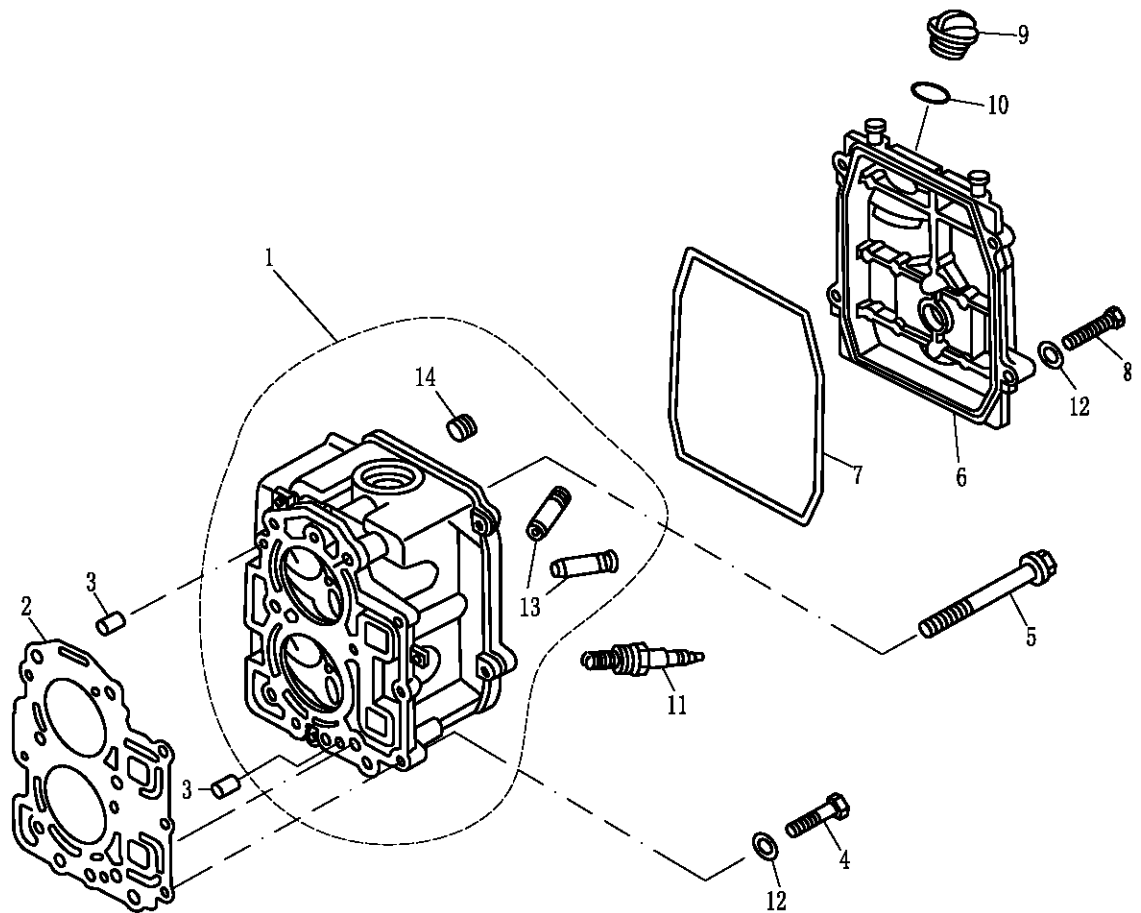


零部件名称:

气缸头

PARTS NAME:

CYLINDER HEAD



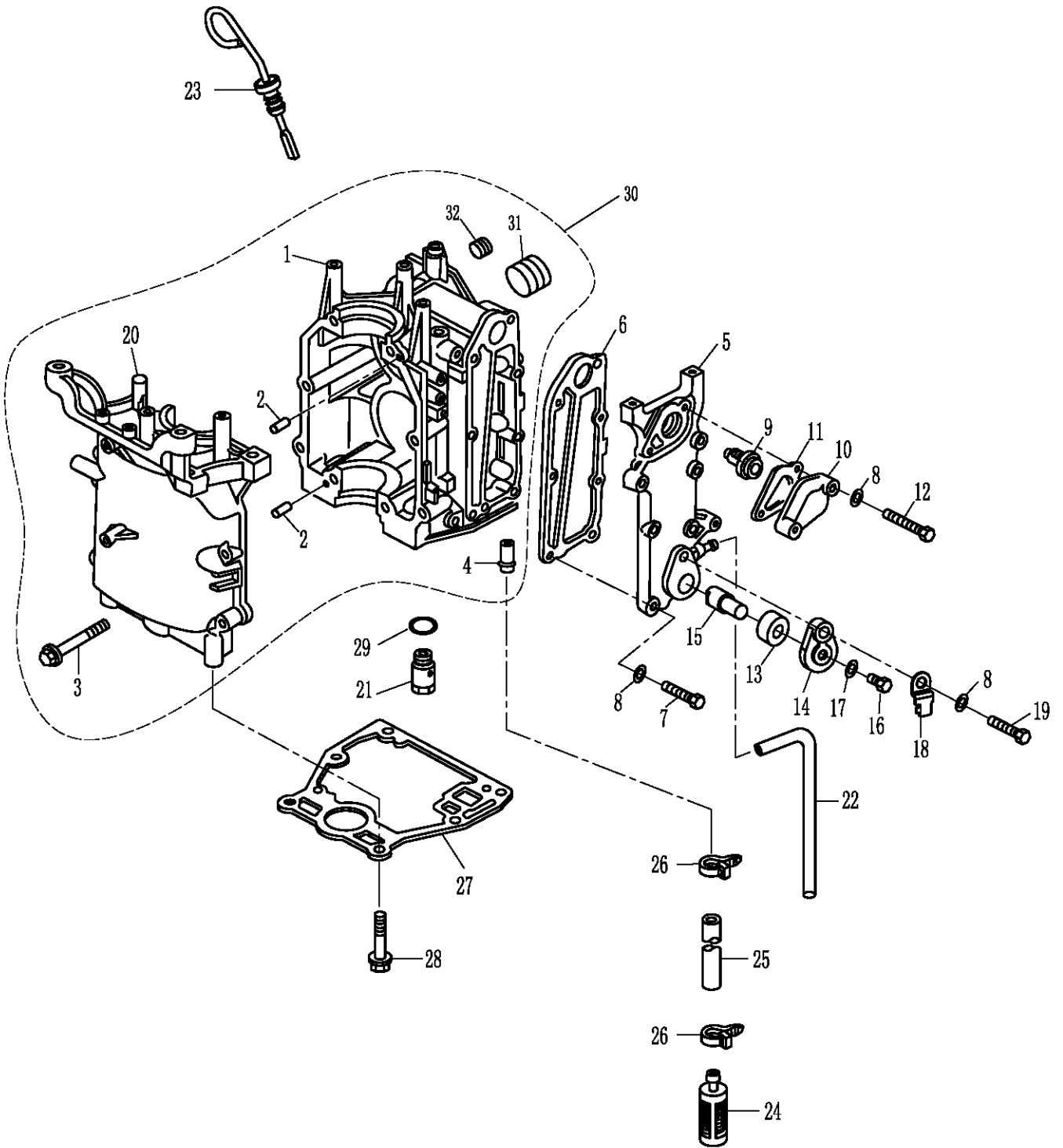
参照号码	PART NO. 零件编号	DESCRIPTION 零件名称 (中文)	DESCRIPTION 零件名称 (英文)	QTY 数量				REMARKS 备注
1	F8-05030100	气缸头组件	CYLINDER HEAD ASSY	1				
2	F8-05000100	气缸垫组件	CYLINDER HEAD GASKET	1				
3	F15-00000006	定位销 6x12	KNOCK 6x12	2				
4	F8-05000022	六角螺栓 M6x25	BOLT M6x25	3				
5	F4-04000039	六角凸缘螺栓 M8x50	BOLT M8x50	6				
6	F8-05000001	缸头罩	CYLINDER HEAD COVER	1				
7	F8-05000002	缸头罩密封圈	CYLINDER HEAD COVER GASKET	1				
8	GB/T5783-M6x25	六角螺栓 M6x25	BOLT M6x25	4				
9	F15-07050004	加油口盖	FILLER CAP, ENGINE OIL	1				
10	JASO F404 35 025	加油口盖密封圈	O-RING	1				
11	NGK DPR6B	火花塞	SPARK PLUG	2				
12	GB/T97.1-6	平垫圈 6	WASHER 6	7				
13	F15-07040104	气门导管	VALVE GUIDE BUSH	4				
14	F15-07010005	堵塞 1/4"	STOPPER 1/4"	2				

零部件名称:

曲轴箱

PARTS NAME:

CRANK CASE

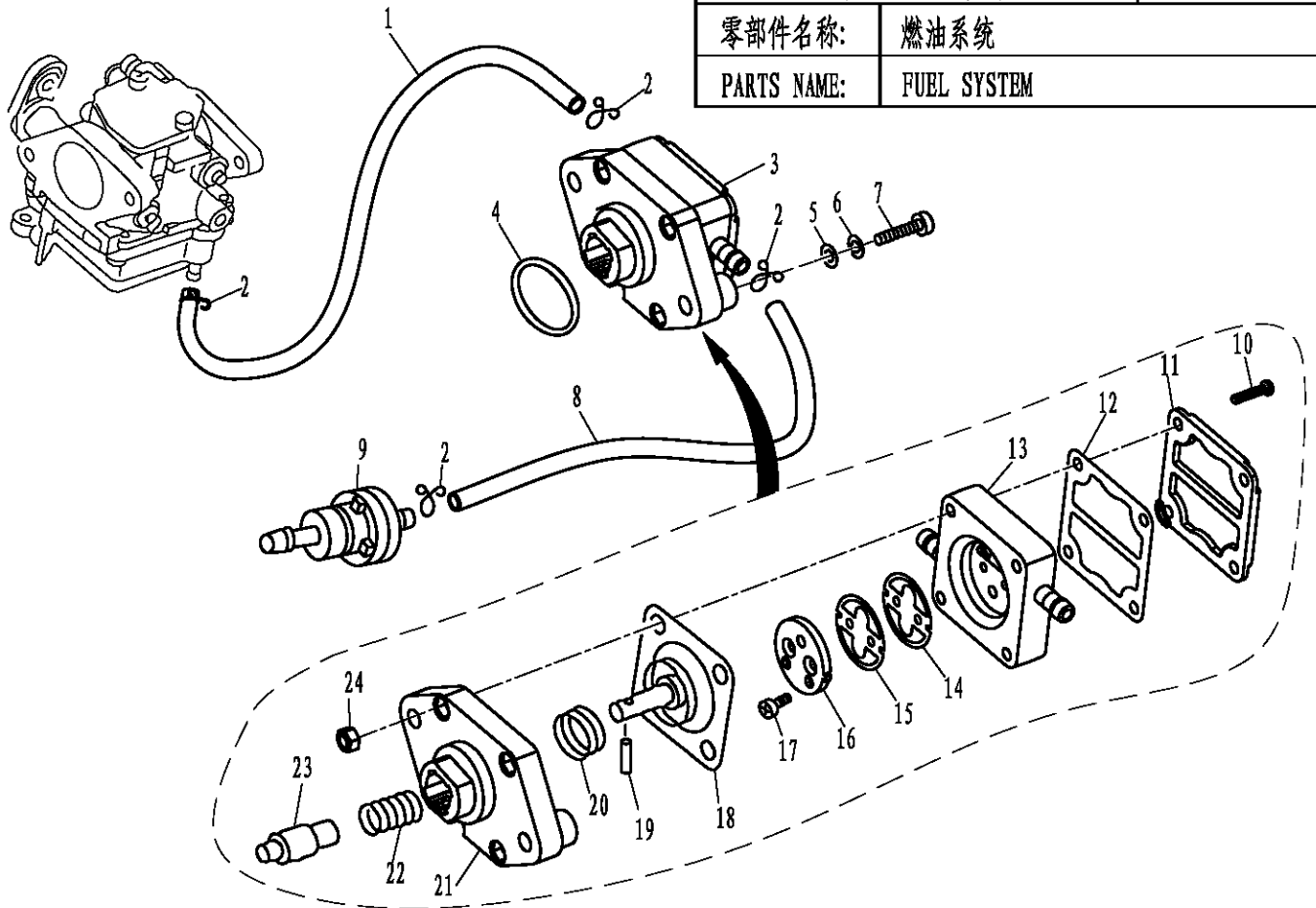


零部件名称:

燃油系统

PARTS NAME:

FUEL SYSTEM



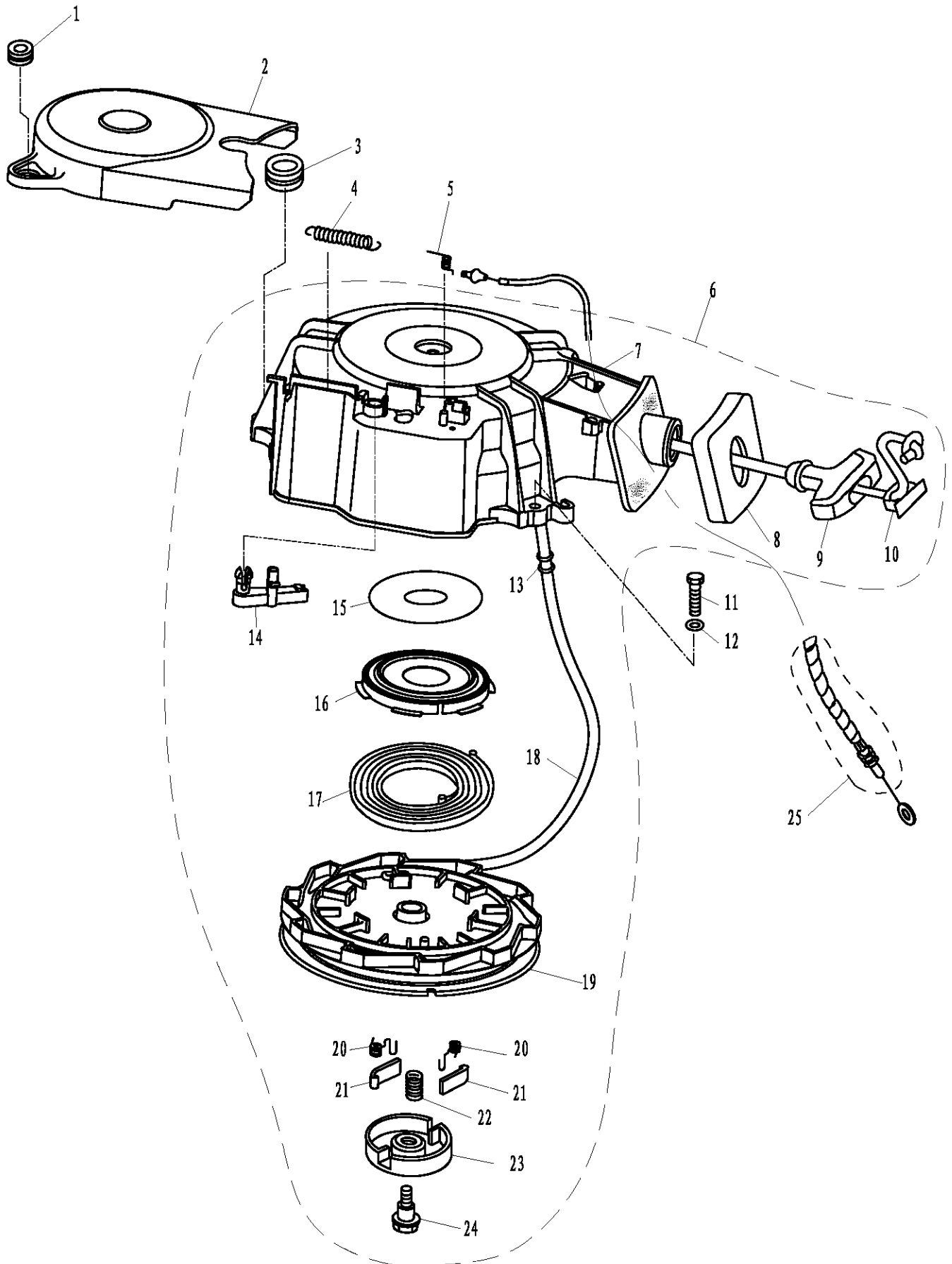
SN. 参照号码	PART NO. 零件编号	DESCRIPTION 零件名称(中文)	DESCRIPTION 零件名称(英文)	QTY 数量					REMARKS 备注
1	F8-05000015	油泵燃油管(出) $\phi 10 \times \phi 5 \times 280$	FUEL HOSE	1					
2	F4-04000030	油管夹簧B	CLIP "B", FUEL HOSE	4					
3	F8-05070000	燃油泵组件	FUEL PUMP ASSY	1					
4	JASO F404-A-24-021	燃油泵O型圈	O-RING, FUEL PUMP	1					
5	GB/T97.1-6	平垫圈 6	WASHER 6	2					
6	GB/T93-6	弹簧垫圈 6	SPRING-WASHER 6	2					
7	GB/T5783-M6X30	六角螺栓 M6X30	BOLT M6X30	2					
8	F8-05000014	油泵燃油管(进) $\phi 10 \times \phi 5 \times 180$	FUEL HOSE	1					
9	F4-05000300	燃油过滤器组件	FUEL FILTER ASSY	1					
10	GB/T823-M4X25	十字槽小盘头螺钉M4X25	SCREW, SMALL PAN HEAD M4X25	4					
11	F4-04090003	燃油泵盖	COVER, FUEL PUMP	1					
12	F4-04090004	上隔膜	TOP DIAPHRAGM	1					
13	F4-04090100A	燃油泵壳	SHELL, FUEL PUMP	1					
14	F4-04090001A	瓣膜B	VALVE "B"	1					
15	F4-04090002A	瓣膜A	VALVE "A"	1					
16	F4-04090003A	隔膜限位块	LIMITING BLOCK, SEPTUM	1					
17	GB/T819.2-M3X5	十字槽沉头螺钉M3X5	SCREW M3X5	2					
18	F4-04090100	隔膜组件	DIAPHRAGM ASSY	1					
19	GB/T309-3X12	滚针 $\phi 3 \times 12$	ROLLER NEEDLE $\phi 3 \times 12$	1					
20	F4-04090008	隔膜弹簧	SPRING, DIAPHRAGM	1					
21	F4-04090001	燃油泵座	SBAT, FUEL PUMP	1					
22	F4-04090007	柱塞弹簧	SPRING, PLUNGER	1					
23	F8-05070001	柱塞	PLUNGER	1					
24	GB/T6170-M4	螺母 M4	NUT M4	4					

零部件名称:

起动机

PARTS NAME:

STARTER

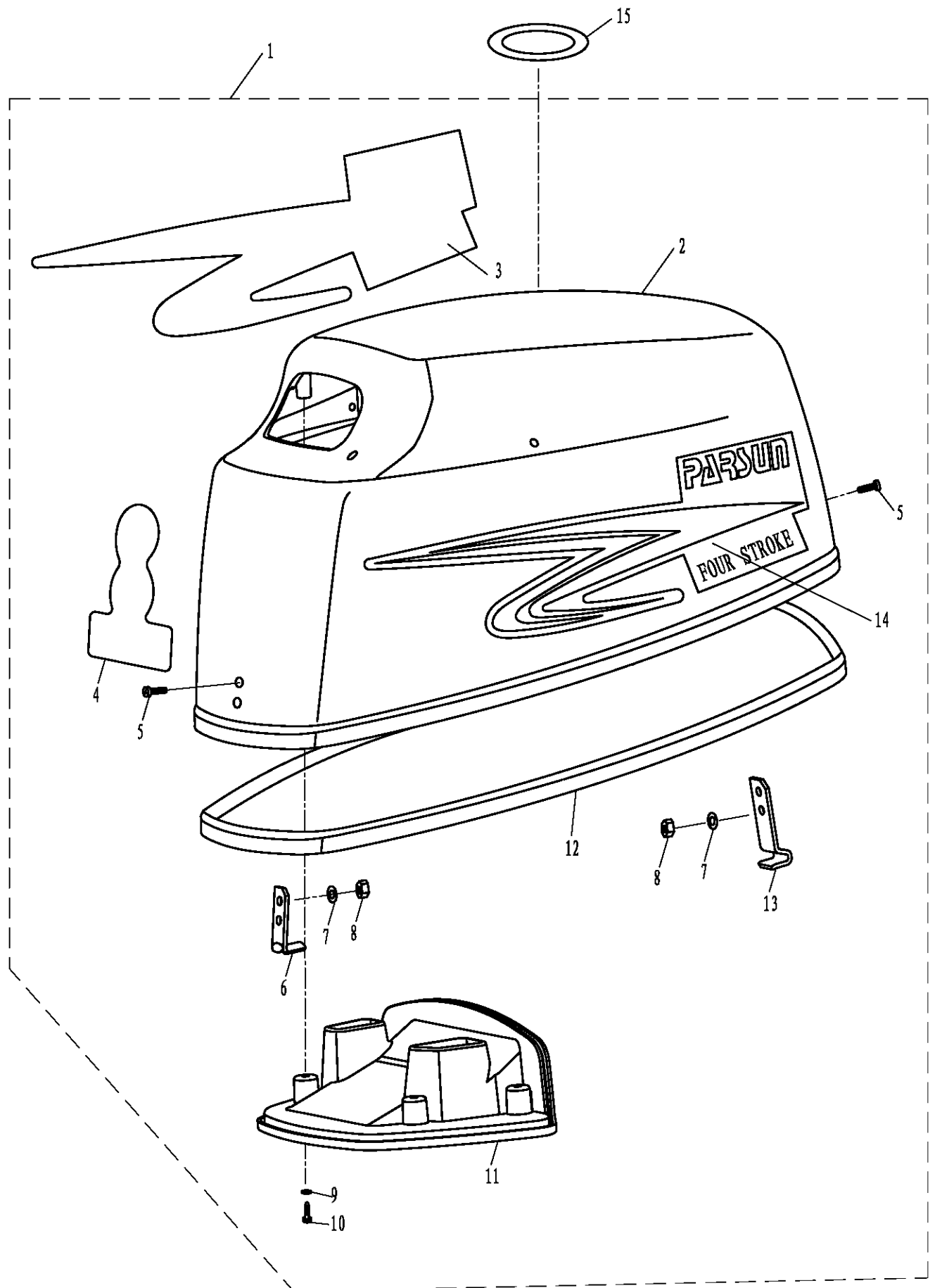


零部件名称:

顶罩组件

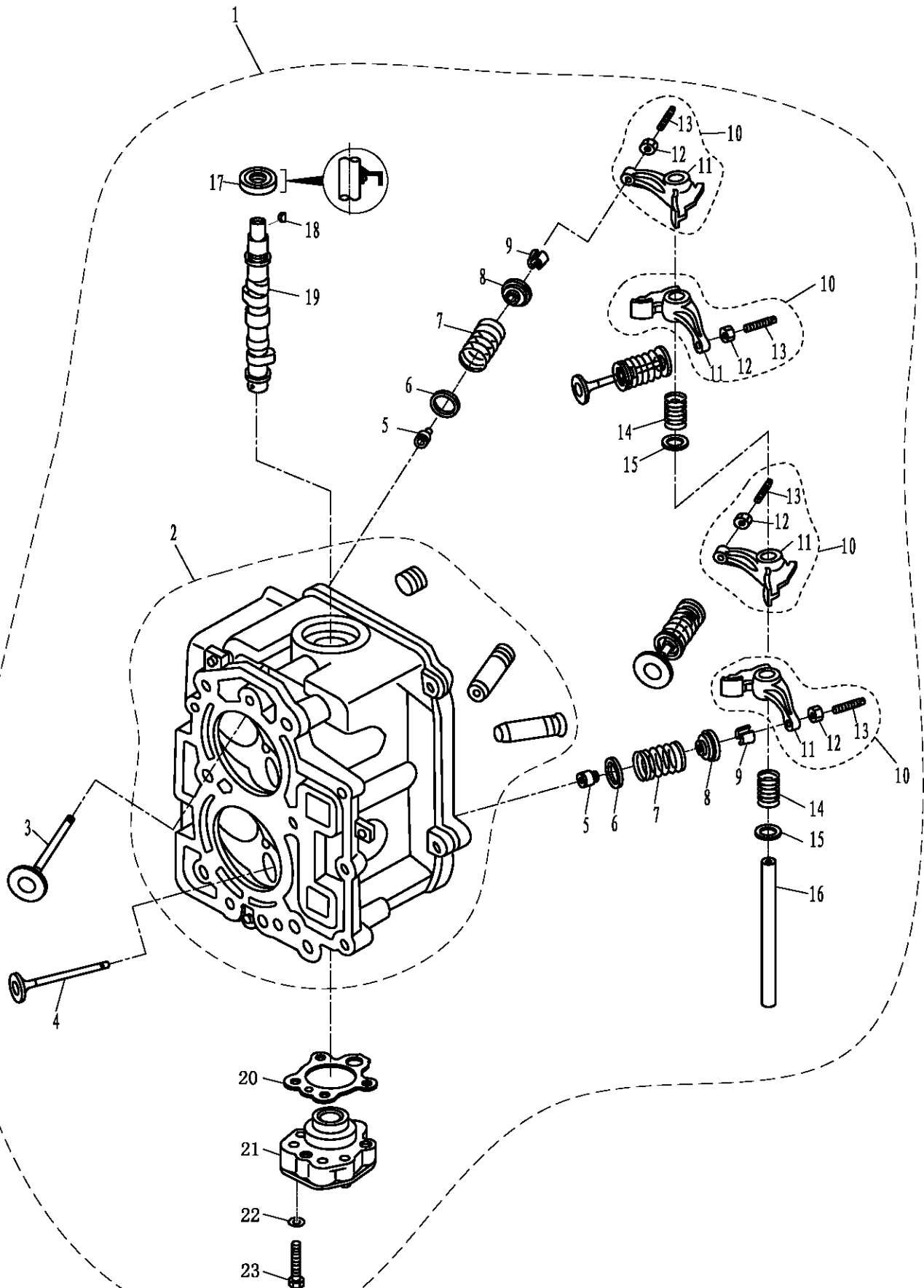
PARTS NAME:

TOP COWLING ASSY



零部件名称: 气缸头总成(维修件)

PARTS NAME: CYLINDER HEAD ASSY (REPAIR KIT)

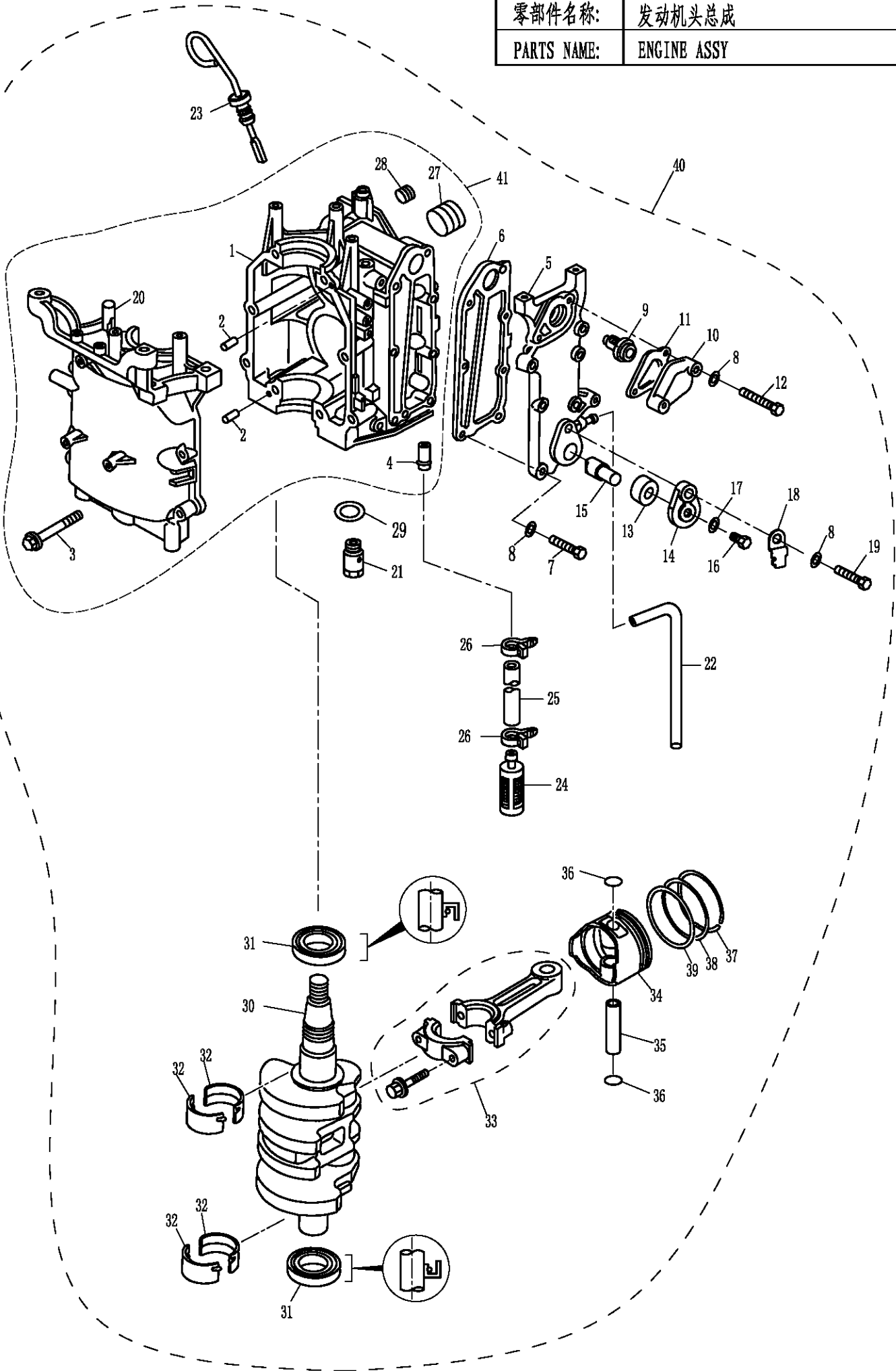


零部件名称:

发动机头总成

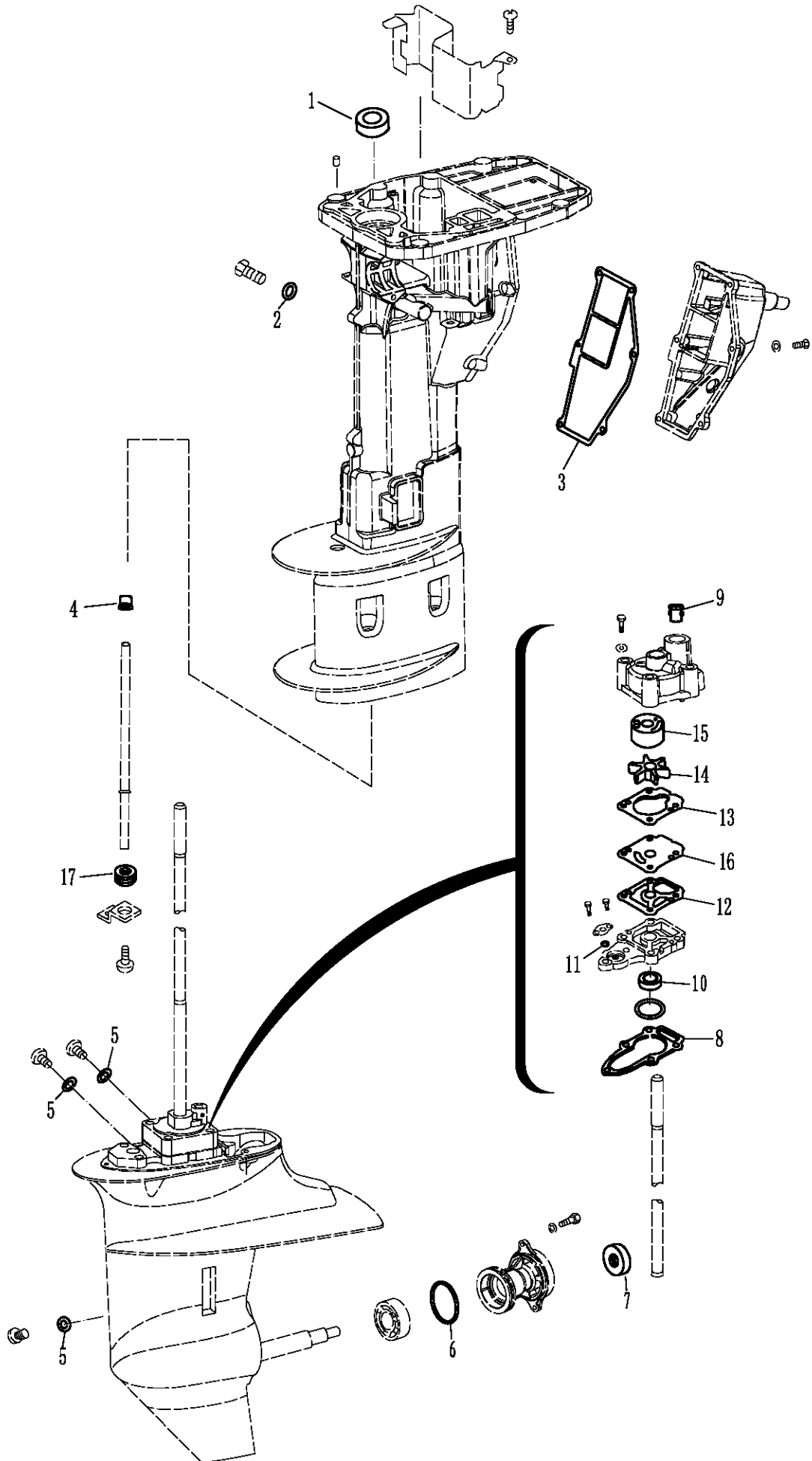
PARTS NAME:

ENGINE ASSY



零部件名称: 附件 I (维修件)

PARTS NAME: APPENDIX I (REPAIR KIT)



零部件名称: 附件 II (维修件)

PARTS NAME: APPENDIX II (REPAIR KIT)

